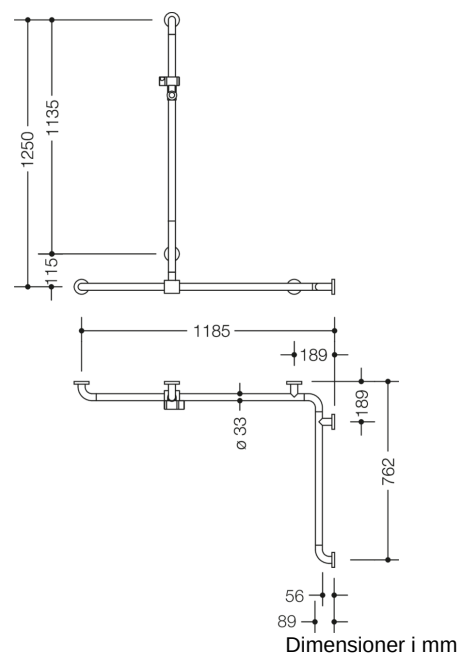




Lignende Billede



### Egenskaber

Bruse-, Badeværelseshåndliste med glidende brusestang fra 801-serien, Hjørnemontering

- lodret og vandret anbragte, Stænger forbundet i rette vinkler med fastgørelsesrosetter i stål og bruseholder
- med lodret brusestang, der kan forskydes til siden (under montering)
- bruges ved bruser og badekar til fastholdelse og støtte
- Lodret længde 1250 mm, Vandrette længder (hjørnemontering) 1185 mm og 762 mm
- 89 mm dyb, Afstand til væggen 56 mm, Stangdiameter 33 mm, Rosetdiameter 70 mm
- passer til håndbrusere fra forskellige producenter
- bruserholderen kan vippe trinløst og justeres i højden ved at trække i eller trykke på et stort håndtag
- den koniske holder på bruserholderen gør det lettere at hægte håndbruseren på
- med gennemgående, korrosionsbeskyttet stålkerne
- montering på væggen med vægspecifikt fastgørelsesmateriale og rosetter fra HEWI
- kan monteres til venstre og højre
- Testet op til 200 kg ved brug af HEWI-fastgørelsesmateriale
- Anbefalet maksimal vægt for brugeren: 150 kg
- fremstillet af højglanspolyamid i henhold til HEWI's farvekort
- Vær opmærksom på, at den skal bruges med ophængte sæder: Kompatibilitetstjek påkrævet.
- En detaljeret liste over de mulige kombinationer af gribeskinner, Vinkelgreb og brusestænger med matchende krogsæder kan findes i vores online katalog i downloadområdet for det respektive produkt.

### Priser og udmærkelser



Farver/Overflader

	99 (ren hvid)		92 (antracitgrå)		55 (aquablå)
	98 (signal hvid)		90 (dyb sort)		50 (stålblå)
	97 (lys grå)		86 (sand)		33 (rubinrød)
	95 (klippe grå)		84 (umbra)		18 (sennepsgul)