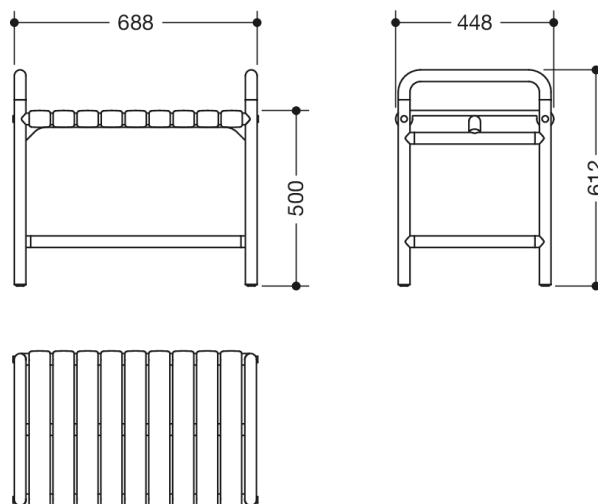




Lignende Billede



Dimensioner i mm

Egenskaber

Serie 801 Brusebænk

- Til at sidde sikkert på badeværelset og i bruseområdet
- Maksimal belastningskapacitet 350 kg
- mobil brug
- med yderligere, Håndtag i siden
- 688 mm bred, 448 mm dyb, 500 mm sædehøjde, 612 mm Total højde
- med 55 mm brede sædeelementer i polyamid
- med gennemgående, korrosionsbeskyttet stålkerner
- fremstillet af højglanspolyamid i henhold til HEWI's farvekort

Priser og udmærkelser



Farver/Overflader

	99 (ren hvid)		92 (antracitgrå)		55 (aquablå)
	98 (signal hvid)		90 (dyb sort)		50 (stålblå)
	97 (lys grå)		86 (sand)		33 (rubinrød)
	95 (klippe grå)		84 (umbra)		18 (sennepsgul)