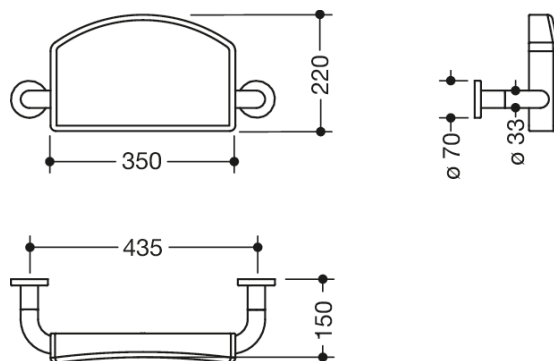




Lignende Billede



Dimensioner i mm

Egenskaber

Serie 801 rygstøtte

- Polstret ryglæn med dobbeltsidet, Retvinklede bøjede stænger og fastgørelsesrosetter
- tjener til at støtte ryggen på toilettet
- med gennemgående, korrosionsbeskyttet stålkerne
- Montering på væggen med rosetter
- Akseldimension 435 mm, 220 mm høj og 150 mm dyb, Rygstøtte 350 mm bred, Stangdiameter 33 mm, Rosetdiameter 70 mm
- Rygpude af sort PUR
- fremstillet af højglanspolyamid i henhold til HEWI's farvekort
- opfylder kravene i BS standard BS 8300:2009 (+A1:2010)/Doc M

Priser og udmærkelser



Farver/Overflader

	99 (ren hvid)		92 (antracitgrå)		55 (aquablå)
	98 (signal hvid)		90 (dyb sort)		50 (stålblå)
	97 (lys grå)		86 (sand)		33 (rubinrød)
	95 (klippe grå)		84 (umbra)		18 (sennepsgul)