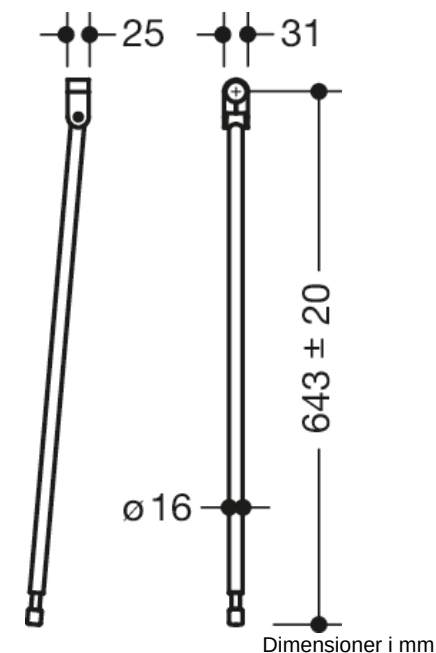




Lignende Billede



Egenskaber

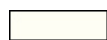
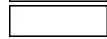

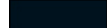
Gulvstøtte

- Lodret gulvstøtte til eftermontering på foldbare støtteskiner og vægstøtteskiner Duo 950.50....
- Monteringshøjde 760 mm (for at opfylde højdekrav i henhold til DIN 18040)
- Nem montering
- Forbindelse lavet af polyamid af høj kvalitet i HEWI-farver 90 (dyb sort), 92 (antracitgrå), 98 (signalhvid) eller 99 (ren hvid)
- Støtte lavet af rustfrit stål af høj kvalitet, Mat slebet overflade
- lodret længde 643 mm
- Højdejustering i området +/- 20 mm mulig
- er produceret i overensstemmelse med CE- og UKCA-forordningen (EU) 2017/745 om medicinsk udstyr

Certifikater



Farver/Overflader

	99 (ren hvid)
	98 (signal hvid)
	92 (antracitgrå)
	90 (dyb sort)