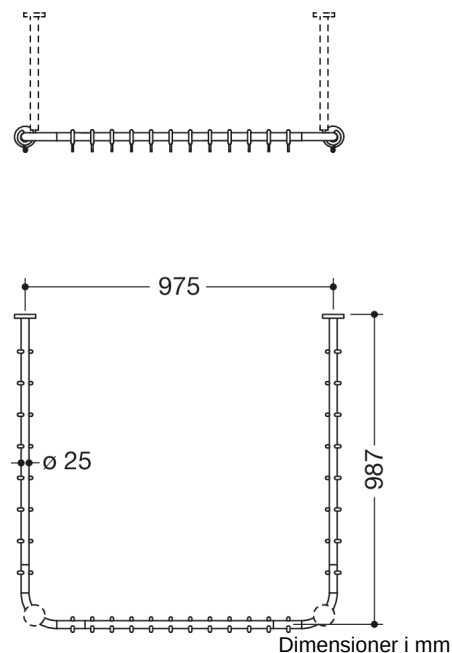




Lignende Billede



### Egenskaber

Badeforhængsstang, system 900

- horisontalt placerede stænger, der er forbundet vinkelret i U-form med badeforhængsringer
- af rustfrit kvalitetsstål, forkromet
- til bruseniche 1000 x 1000 mm
- centerlinjeafstand 987 x 975 x 987 mm
- med 28 badeforhængsringer af hvid POM
- anbefalet forhængsbredde 4000 mm
- stangdiameter 25 mm, rosetdiameter 70 mm
- kan afkortes på stedet i enderne op til 320 mm
- Fastgørelse med rosetter på væg og loft, loftophæng påkrævet (max. 600 mm lange)
- Inklusive korrosionsfrit og testet HEWI-fastgørelsesmateriale samt tætningsbånd til forsegling af borepunkterne

### Priser og udmærkelser

