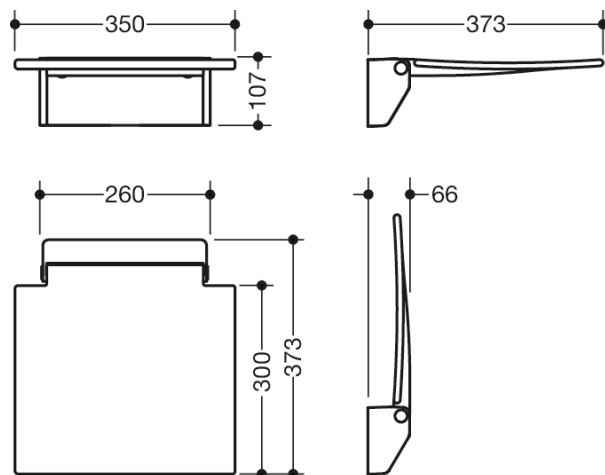


Lignende Billede



Dimensioner i mm

Egenskaber

Klapsæde 350

- Konstruktion bestående af vægkonsol og gennemgående sædeoverflade
- til sikker siddestilling i brusekabiner
- 350 mm bred, 373 mm dyb og 107 mm høj
- Vægbeslag af metal, Hvid pulverlakeret
- Sæde lavet af hvid, Glasfiberforstærket polyamid
- Sædet kan klappes op
- Sædets dybde, når det er foldet op: 66 mm
- Ingen synlige stivere og fastgørelser, når de er foldet sammen
- kan kombineres med ryglæn 950.51.02090 - vægmontering med vægspecifikt HEWI-fastgørelsesmateriale
- Tætningstape og tætningssonder til tætning af fastgørelsespunkterne i henhold til DIN 18534 er inkluderet i leveringsomfanget.
- Testet op til 200 kg ved brug af HEWI-fastgørelsesmateriale
- Anbefalet maksimal vægt for brugeren: 150 kg

Priser og udmærkelser



Farver/Overflader

98 (signal hvid)