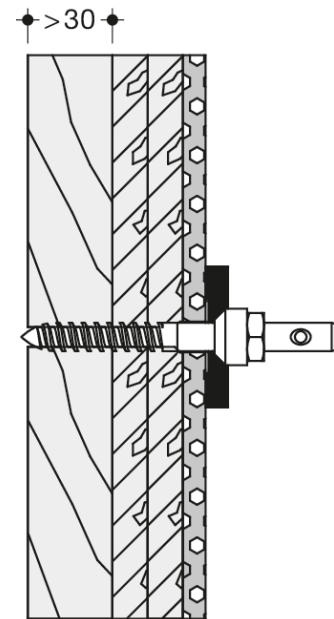


Lignende Billede



Dimensioner i mm

Egenskaber

Monteringstype

- til rygstøtter i serie 801 / 805 Classic

Til fastgørelse på begge sider til vægstøtte og støttehåndtag i serien 801 / 805 Classic med fastgørelse BM12.2 til brug på lette vægge med bagbeklædning af krydsfinerplader (vandtæt limet), minst. 30 mm tykkelse påkrævet, f.eks. Støttefod eller installation på frontvæg)

Bestående af:

- 2 undersænkede skruer i rustfrit stål, diameter 10 x 95 mm
- 2 centreringsbøsninger diameter 20/11 x 11,5 mm