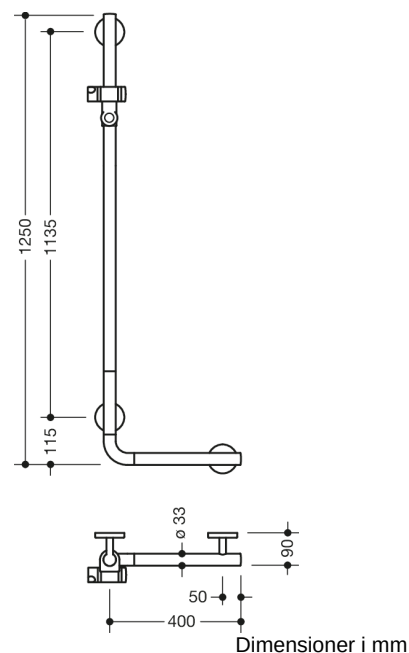




Lignende Billede



Egenskaber

Vinklet håndtag med WARM TOUCH-bruseholder

- lodret og vandret anbragte, Stænger forbundet i rette vinkler med brusehovedholder
- Fremstillet af kromoptisk belagt polyamid af høj kvalitet med en varm fornemmelse
- Bruseholder fremstillet af polyamid i høj kvalitet i HEWI-farve 98 (signalhvid)
- med gennemgående, korrosionsbeskyttet stålkerne
- Lodret længde 1250 mm, Vandret længde 400 mm, 90 mm dyb, Stangdiameter 33 mm
- Vægtilslutning med filigranstøtter direkte på væggen (diameter 18 mm) og flade rosetter
- Rosetdiameter 80 mm, Hættehøjde 13 mm
- bruserholderen kan vippe trinløst og justeres i højden ved at trække i eller trykke på et stort håndtag
- den koniske holder på bruserholderen gør det lettere at hægte håndbruseren på
- passer til håndbrusere fra forskellige producenter
- Enkel installation takket være individuelt monterbare fastgørelsesplader af rustfrit stål af høj kvalitet til fastgørelse af det vinklede håndtag
- kan monteres til venstre og højre
- Testet op til 200 kg ved brug af HEWI-fastgørelsesmateriale
- Anbefalet maksimal vægt for brugeren: 150 kg
- inklusive korrosionsfrit HEWI-fastgørelsesmateriale
- Vær opmærksom på, at den skal bruges med ophængte sæder: Kompatibilitetstjek påkrævet.
- En detaljeret liste over de mulige kombinationer af gribeskiner, Vinkelgreb og brusestænger med matchende krogæder kan findes i vores online katalog i downloadområdet for det respektive produkt.

Priser og udmærkelser

