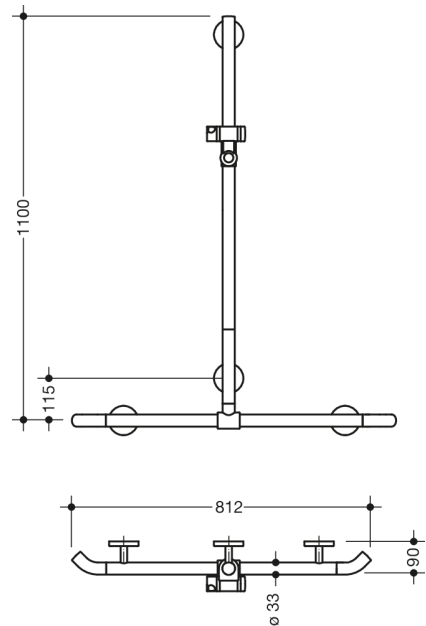




Lignende Billede



Dimensioner i mm

Egenskaber

Bruse-, Håndliste til bad med WARM TOUCH-brusestang

- lodret og vandret anbragte, Stænger forbundet i rette vinkler med brusehovedholder
- med 45° endebøjninger, der peger mod væggen
- med lodret brusestang, der kan forskydes til siden (under montering)
- Fremstillet af kromoptisk belagt polyamid af høj kvalitet med en varm fornemmelse
- Bruseholder fremstillet af højkvalitetspolyamid i HEWI-farve 92 (antracitgrå)
- med gennemgående, korrosionsbeskyttet stålkerne
- Lodret længde 1100 mm, Vandret længde 812 mm
- 90 mm dyb, Stangdiameter 33 mm
- Vægtilslutning med filigranstøtter direkte på væggen (diameter 18 mm) og flade rosetter
- Rosetdiameter 80 mm, Hættehøjde 13 mm
- bruserholderen kan vippe trinløst og justeres i højden ved at trække i eller trykke på et stort håndtag
- den koniske holder på bruserholderen gør det lettere at hægte håndbruseren på
- passer til håndbrusere fra forskellige producenter
- Enkel installation takket være individuelt monterbare fastgørelsesplader i rustfrit stål af høj kvalitet til fastgørelse af brusekarret., Håndliste til bad
- inklusive korrosionsfrit HEWI-fastgørelsesmateriale
- Bemærk ved brug af ophængte sæder: Kompatibilitetstjek påkrævet.
- Testet op til 200 kg ved brug af HEWI-fastgørelsesmateriale
- Anbefalet maksimal vægt for brugeren: 150 kg
- En detaljeret liste over de mulige kombinationer af gribeskiner, Vinkelgreb og brusestænger med matchende krogsæder kan findes i vores online katalog i downloadområdet for det respektive produkt.

Priser og udmærkelser



award 2013



award 2013