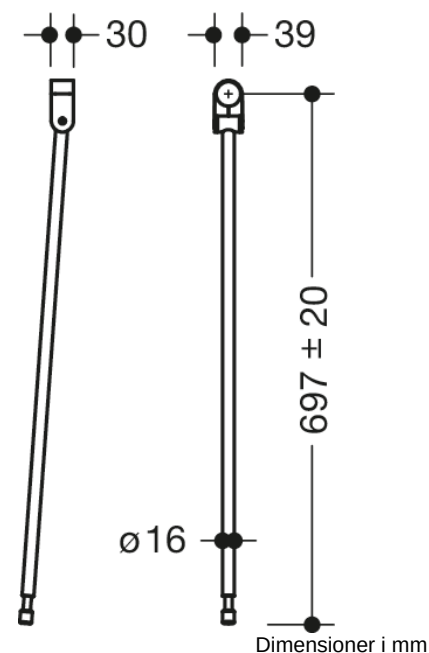




Lignende Billede



Egenskaber

Serie 805 Klassisk gulvstøtte

- Lodret gulvstøtte til eftermontering på foldbare støttehåndtag og vægstøttehåndtag 805.50...
- Monteringshøjde 850 mm (for at opfylde højdekravene i henhold til ÖNORM B1600/1601)
- Nem montering
- Forbindelse lavet af polyamid af høj kvalitet i farverne 90 (dyb sort), 92 (antracitgrå), 98 (hvidt signal), 99 (ren hvid)
- Støtte lavet af rustfrit stål af høj kvalitet, Mat slebet overflade
- lodret længde 697 mm
- Højdejustering i området +/- 20 mm mulig
- er produceret i overensstemmelse med CE- og UKCA-forordningen (EU) 2017/745 om medicinsk udstyr

Certifikater



Farver/Overflader

	99 (ren hvid)
	98 (signal hvid)
	92 (antracitgrå)
	90 (dyb sort)