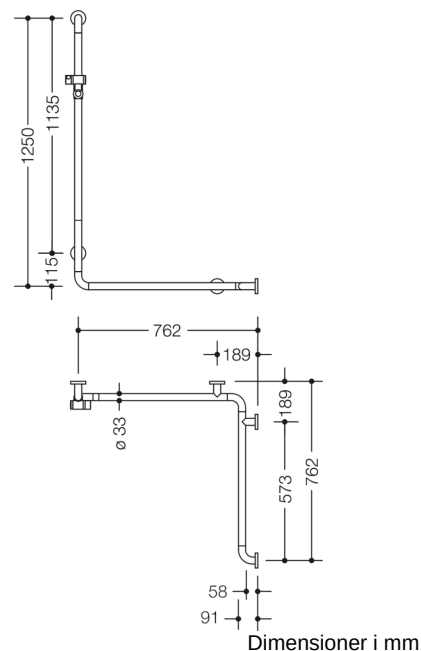




Lignende Billede



Egenskaber

Bruse- og badekarstøttegreb med brusestang, serie 801

- lodrette og vandrette stænger forbundet i rette vinkler med plastrosetter og bruseholder
- bruges i bruse- og karområdet til at holde fast og støtte
- lodret længde 1250 mm, vandret længde 762 mm
- 91 mm dyb, afstand til væg 58 mm, stangdiameter 33 mm, rosetdiameter 70 mm
- passer til håndbrusere fra forskellige producenter
- bruseholderen kan vippe trinløst og justeres i højden ved at trække i eller trykke på et stort håndtag
- den koniske holder på bruseholderen gør det lettere at hænge håndbruseren op
- med metalkerne og forstærkede endebøjninger i rustfrit stål
- montering på væggen med vægspecifikt fastgørelsesmateriale og roser fra HEWI
- kan monteres til venstre og højre
- fremstillet af højglanspolyamid i henhold til HEWI's farvekort
- Bemærk venligst ved brug med krogsgæder: Kompatibilitetstjek påkrævet.
- En detaljeret liste over mulige kombinationer af gribeskiner, Vinkelgreb og brusestænger med matchende krogsgæder kan findes i vores online katalog i downloadområdet for det respektive produkt.

Priser og udmærkelser



Farver/Overflader

	99 (ren hvid)		92 (antracitgrå)		55 (aquablå)
	98 (signal hvid)		90 (dyb sort)		50 (stålblå)
	97 (lys grå)		86 (sand)		33 (rubinrød)
	95 (klippe grå)		84 (umbra)		18 (sennepsgul)