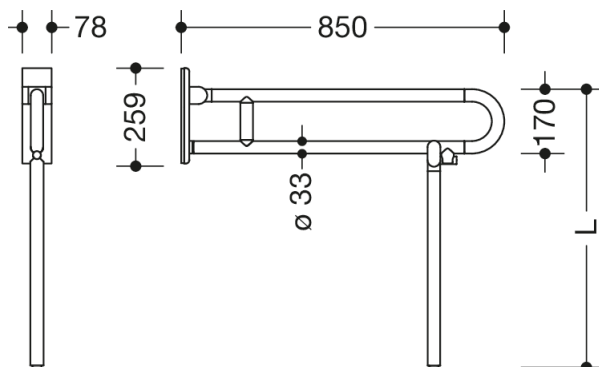




Lignende Billede



Dimensioner i mm

Egenskaber

Mobilt, opklappeligt støttegreb (drejeligt), serie 801

- med skræddersyet gulvstøtte
- to parallelle, arrangeret oven på hinanden, er forbundet med en forbindelsesbøjning
- til at holde fast i og til støtte
- kan klappes op og klappes ned med soft close, og kan i opklappet position drejes til venstre eller højre mod væggen
- mobil brug
- til enkel og fleksibel eftermontering på eksisterende, formonteret monteringsplade 950.50.016, skal bestilles separat
- hurtig og værktøjsfri montering ved blot at hægte det sammenklappelige støttehåndtag på
- med fastgørelsesskrue sikret mod utilsigtet fjernelse
- testet op til 150 kg ved brug af HEWI-fastgørelsesmateriale
- Anbefalet maksimal vægt for brugeren: 150 kg
- fremspring 850 mm, 252 mm høj og 78 mm bred, Stangdiameter 33 mm
- med gennemgående, Korrosionsbeskyttet stålkerne - fremstillet af høj kvalitet, mat polyamid i HEWI-farver 99 (ren hvid), 98 (signal hvid), 97 (lysegrå), 95 (stengrå) og 92 (antracitgrå)
- Toiletrulleholder 801.50B011, WC-skylleudløser (radio) 801.50B060 kan eftermonteres
- er produceret i overensstemmelse med CE- og UKCA-forordningen (EU) 2017/745 om medicinsk udstyr

Priser og udmærkelser



Certifikater



Farver/Overflader

	99 (ren hvid)
	98 (signal hvid)
	97 (lys grå)
	95 (klippe grå)

92 (antracitgrå)