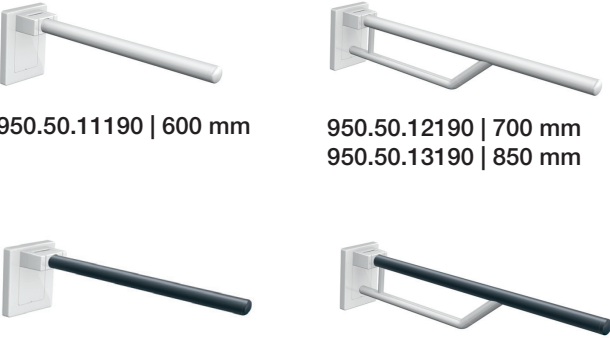


MOBILE STÜTZKLAPPGRIFFE

ERFORDERLICH

OPTIONAL
EINZELN

Polyamid CE



950.50.11190 | 600 mm 950.50.12190 | 700 mm
950.50.13190 | 850 mm

950.50.11191 | 600 mm 950.50.12191 | 700 mm
950.50.11199 | 600 mm 950.50.12199 | 700 mm
950.50.13191 | 850 mm 950.50.13199 | 850 mm

+



950.50.014XA
· aus Edelstahl,
matt geschliffen

CE

OPTIONAL




950.50.01590
· Abdeckung zur Verkleidung
montierter Montageplatten
· aus Kunststoff in den HEWI
Farben 98 (Signalweiß) oder
99 (Reinweiß)

OPTIONAL



950.50.015XA
· Frontplatte aus Edelstahl,
matt geschliffen
· Rahmen der Abdeckung aus
Polyamid in HEWI Farben
90 (Tiefschwarz), 92 (Anthrazit-
grau), 98 (Signalweiß) oder
99 (Reinweiß)

Edelstahl CE



950.50.611XA* | 600 mm 950.50.621XA* | 700 mm
950.50.631XA* | 850 mm


+



950.50.01440
· aus Edelstahl,
verchromt

CE

OPTIONAL



950.50.01540
· Abdeckung zur Verkleidung
montierter Montageplatten
· Frontplatte aus Edelstahl,
spiegelpoliert
· Rahmen der Abdeckung
aus Polyamid in HEWI Farbe
98 (Signalweiß)


Chrom CE



950.50.61140 | 600 mm 950.50.62140 | 700 mm
950.50.63140 | 850 mm

+

WARM TOUCH CE



950.50.11150 | 600 mm 950.50.12150 | 700 mm
950.50.13150 | 850 mm

+

* Lieferbar bis 31.10.2025.

ODER SET

ERFORDERLICH FÜR ALLE

OPTIONAL FÜR ALLE

ODER



950.50.10090
 · Set aus Montageplatte 950.50.014XA und Abdeckung 950.50.01590

CE

+

BM17.2

Zur Befestigung an Wänden aus Beton (> C20/C25)
 Allgemeine bauliche Zulassungsnummer: ETA-11/0493

Zusätzlich bereitzustellen:
 Injektionsmörtel (HEWI Bestell-Nr.: 200311)
 oder bauseits zu bestellen:
 Injektionsmörtel HIT-HY200A (Hilti)
 Auspressgerät HDM (Hilti)

BM10.2

Zur Befestigung an Wänden aus Beton (> C20/C25)

ODER



950.50.100XA
 · Set aus Montageplatte 950.50.014XA und Abdeckung 950.50.015XA

CE

+

BM11.2


Zur Befestigung an Wänden aus Porenbeton (> P2)

Zusätzlich bereitzustellen:
 Injektionsmörtel (HEWI Bestell-Nr.: 200266)
 Konusbohrer (HEWI Bestell-Nr.: 171041)
 oder bauseits zu bestellen:
 Injektionsmörtel HIT-HY 270 (Hilti)
 Auspressgerät HDM (Hilti)
 Konusbohrer TE-C PB 22/100 (Hilti)

BM12.2

Zur Befestigung an Leichtbauwänden mit Hinterfütterung aus Schichtholzplatten (wasserfest verleimt, mind. 30 mm Stärke erforderlich, z. B. Tragständer oder Vorwandinstallation)

ODER



950.50.10040
 · Set aus Montageplatte 950.50.01440 und Abdeckung 950.50.01540

CE

+

BM13.2

Zur Befestigung an Leichtbauwänden mit integrierten Stahlplatten (z.B. Tragständer oder Vorwandinstallation)

BM18.2

Zur Befestigung an Wänden aus:

- Vollziegel
- Kalksandlochstein
- Hohlblockstein aus Beton
- Hochlochziegel
- Hohlblöcke aus Leichtbeton
- Haufwerksporiger Leichtbeton

Allgemeine bauliche Zulassungsnummer: ETA-13/1036

Zusätzlich bereitzustellen:
 Injektionsmörtel (HEWI Bestell-Nr.: 200266)
 oder bauseits zu bestellen:
 Injektionsmörtel HIT-HY 270 (Hilti)
 Auspressgerät HDM (Hilti)

OPTIONAL



OPTIONAL

Schutz- und Aufbewahrungsbeutel

950.50.013

- aus hochwertiger weißer Kunststoff-Folie
- hochwertige Fleecekaschierung auf der Innenseite zum Schutz der Stützklappgriff-Oberflächen

OPTIONAL