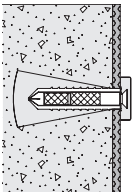
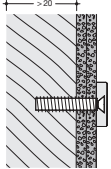
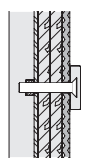
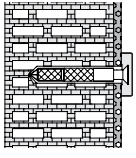
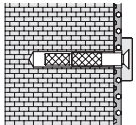
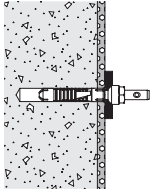
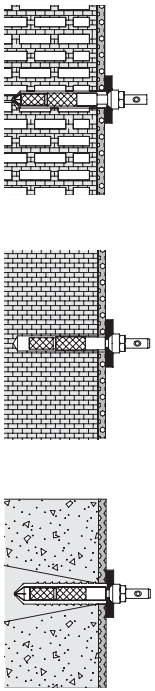
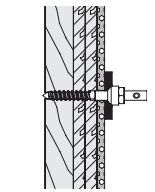
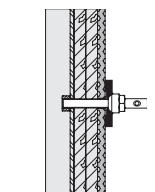


Befestigungen

<p>Befestigungsart für:</p>	<p>Abdecksatz mit Befestigung für: Wandstütz- und Stützklappgriffe 801/805 Classic Duschspritzschutz 801/805 Classic</p>	
<p>Zur Befestigung an Wänden aus:</p>		
 <p>Porenbeton (> P2)</p>	<p>36359 42,70</p> <p>Lieferumfang* 2 Edelstahlschrauben 2 Ankerhülsen 2 Siebhülsen, ø 22 mm 2 Kappen 2 Unterteile</p> <p>Zusätzlich Injektionsmörtel (HEWI Bestell-Nr.: 200266) oder bauseits zu stellen Injektionsmörtel HIT-HY 270 Auspressgerät HDM (Hilti) marktüblicher Hinterschnittbohrer 22/100)</p>	
 <p>Leichtbauwände mit Hinterfüterung aus Schicht-holzplatten (wasserfest verleimt, mind. 30 mm Stärke erforderlich, z.B. Tragständer oder Vorwandinstallation)</p>	<p>36358 46,90</p> <p>Lieferumfang* 2 Edelstahlschrauben 2 Edelstahl-Rampamuffen 2 Kappen 2 Unterteile</p>	
 <p>Leichtbauwände mit integrierten Stahlplatten, z.B. Tragständer oder Vorwandinstallation</p>	<p>36357 25,40</p> <p>Lieferumfang* 2 Edelstahlschrauben 2 Kappen 2 Unterteile</p>	
 <p>Mit Siebhülse ø 18 mm</p> <ul style="list-style-type: none"> · Hohlblockstein aus Beton · Hochlochziegel · Hohlblöcke aus Leichtbeton · Haufwerksporiger Leichtbeton <p>Allgemeine bauliche Zulassungsnummer: ETA-13/1036</p> <p>Ohne Siebhülse</p> <ul style="list-style-type: none"> · Vollziegel · Kalksandlochstein 	<p>63055 42,70 86</p> <p>Lieferumfang* 2 Edelstahlschrauben 2 Ankerhülsen 2 Siebhülsen, ø 18 mm 2 Kappen 2 Unterteile</p> <p>Zusätzlich Injektionsmörtel (HEWI Bestell-Nr.: 200266) oder bauseits zu stellen Injektionsmörtel HIT-HY 270 Auspressgerät HDM (Hilti)</p>	

* 2 Kappen aus hochwertigem Polyamid in HEWI Farbe 99 (Reinweiß)
2 Unterteile aus hochwertigem schwarzem Polyamid

Befestigungsart für:	Rückenstützen 801/805 Classic beidseitig	Rückenstützen 801/805 Classic einseitig
Zur Befestigung an Wänden aus:		
 <p>Beton > C20/C25</p> <p>Allgemeine bauliche Zulassungsnummer: ETA-11/0493</p>	<p>BM10.2.1 52,70 86</p> <p>Zur Befestigung an Wandstütz- und Stützklappgriffen 801/805 Classic mit Befestigung BM10.2, BM17.2</p> <p>Lieferumfang** 2 Edelstahl-Spezialschrauben $\varnothing 10 \times 95$ 2 Zentrierhülsen $\varnothing 20 / \varnothing 11 \times 11,5$ 2 Dübel HILTI HUD 14 x 70</p>	<p>BM10.2.2 26,50 86</p> <p>Zur Befestigung an Wandstütz- und Stützklappgriffen 801/805 Classic mit Befestigung BM10.2, BM17.2</p> <p>Lieferumfang** 1 Edelstahl-Spezialschrauben $\varnothing 10 \times 95$ 1 Zentrierhülsen $\varnothing 20 / \varnothing 11 \times 11,5$ 1 Dübel HILTI HUD 14 x 70</p>
 <p>Mit Siebhülse $\varnothing 18$ mm · Hohlblockstein aus Beton · Hochlochziegel · Hohlblöcke aus Leichtbeton · Haufwerksporiger Leichtbeton</p> <p>Ohne Siebhülse · Vollziegel · Kalksandlochstein</p> <p>Mit Siebhülse $\varnothing 22$ mm · Porenbeton (> P2)</p>	<p>BM11.2.1 61,10 86</p> <p>Zur Befestigung an Wandstütz- und Stützklappgriffen 801/805 Classic mit Befestigung BM11.2, BM18.2</p> <p>Lieferumfang** 2 Edelstahl-Spezialschrauben M10 x 30 2 Zentrierhülsen $\varnothing 20 / \varnothing 11 \times 11,5$</p>	<p>BM11.2.2 30,80 86</p> <p>Zur Befestigung an Wandstütz- und Stützklappgriffen 801/805 Classic mit Befestigung BM11.2, BM18.2</p> <p>Lieferumfang** 1 Edelstahl-Spezialschrauben M10 x 30 1 Zentrierhülsen $\varnothing 20 / \varnothing 11 \times 11,5$</p>
 <p>Leichtbauwände mit Hinterfüterung aus Schichtholzplatten (wasserfest verleimt, mind. 30 mm Stärke erforderlich, z.B. Tragständer oder Vorwandinstallation)</p>	<p>BM12.2.1 52,70 86</p> <p>Zur Befestigung Wandstütz- und Stützklappgriffen 801/805 Classic mit Befestigung BM12.2</p> <p>Lieferumfang** 2 Edelstahl-Spezialschrauben $\varnothing 10 \times 95$ 2 Zentrierhülsen $\varnothing 20 / \varnothing 11 \times 11,5$</p>	<p>BM12.2.2 26,50 86</p> <p>Zur Befestigung Wandstütz- und Stützklappgriffen 801/805 Classic mit Befestigung BM12.2</p> <p>Lieferumfang** 1 Edelstahl-Spezialschrauben $\varnothing 10 \times 95$ 1 Zentrierhülsen $\varnothing 20 / \varnothing 11 \times 11,5$</p>
 <p>Leichtbauwände mit integrierten Stahlplatten, z.B. Tragständer oder Vorwandinstallation</p>	<p>BM13.2.1 37,10 86</p> <p>Zur Befestigung an Wandstütz- und Stützklappgriffen 801/805 Classic mit Befestigung BM13.2</p> <p>Lieferumfang** 2 Edelstahl-Spezialschrauben M10 x 60 2 Zentrierhülsen $\varnothing 20 / \varnothing 11 \times 11,5$</p>	<p>BM13.2.2 18,80 86</p> <p>Zur Befestigung an Wandstütz- und Stützklappgriffen 801/805 Classic mit Befestigung BM13.2</p> <p>Lieferumfang** 1 Edelstahl-Spezialschrauben M10 x 60 1 Zentrierhülsen $\varnothing 20 / \varnothing 11 \times 11,5$</p>

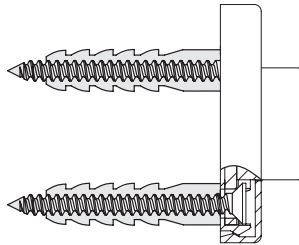
****Bitte beachten:**
 Lieferumfang beinhaltet nur Befestigungsmaterial für Rückenstütze.
 Befestigungsmaterial für Stützklappgriff bitte separat bestellen.

Befestigungen

Bestellnummer EUR PG Beschreibung

200266 105,30 86 Hilti HIT-HY 270 Injektionsmörtel in Folienkartusche
 · zur Ergänzung der Befestigung an Wänden aus:
Allgemeine bauliche Zulassungsnummer: ETA-13/1036
 · Vollziegel, Kalksandlochstein, Hohlblockstein aus Beton, Hochlochziegel, Hohlblöcke aus Leichtbeton, Haufwerksporiger Leichtbeton
Ohne bauliche Zulassung
 · Porenbeton (> P2)
 · zur Ergänzung der Befestigung von Wandstütz- und Stützklappgriffen, Klappsitzen, Duschspritzschutz und Rückenstützen
 · bereitzustellen für die HEWI Befestigungsmaterialien BM11.2, BM11.3, BM18.2, BM18.3, BM21.4, BM28.4, BM41.6, BM48.6, 36359, 62323, 63055, 63056
 · inkl. 2 Lochstein-Mischer, Inhalt 330 ml
Bauseits zu stellen: Auspressgerät HDM (Hilti)

200311 109,70 86 Hilti HIT-HY 200A Injektionsmörtel in Folienkartusche
 · zur Ergänzung der Befestigung an Wänden aus Beton (> C20/C25)
Allgemeine bauliche Zulassungsnummer: ETA-11/0493
 · zur Ergänzung der Befestigung von Wandstütz- und Stützklappgriffen, Klappsitzen und Duschspritzschutz
 · bereitzustellen für die HEWI Befestigungsmaterialien BM17.2, BM17.3, BM17.4, BM27.4
 · inkl. 2 Lochstein-Mischer, Inhalt 330 ml
Bauseits zu stellen: Auspressgerät HDM (Hilti)



HEWI Befestigungsmaterial
 · für Rosettenbefestigung an der Wand

BM210 2,70 86 Stangensystem 801/805 Classic Vorhangstangen 801/805 Classic Lieferumfang pro Rosette
 2 Edelstahlsenkkopfschrauben 6 x 70
 2 Universaldübel 8/40

BM211 3,30 86 Stangensystem 801/805 Classic Lieferumfang pro Rosette
 3 Edelstahlsenkkopfschrauben 6 x 70
 3 Universaldübel 8/40

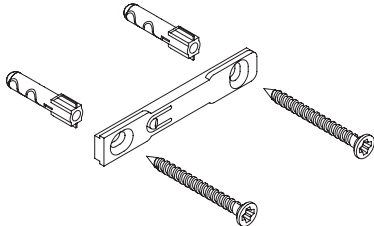
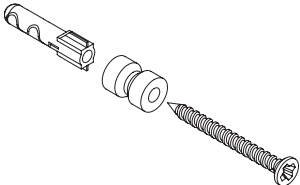
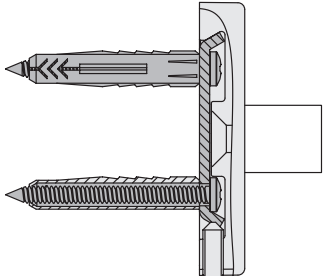
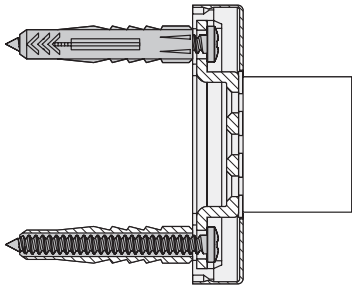

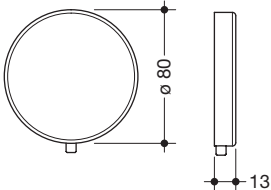
BM214 14,20 86 Deckenabhängungen 801/805 Classic Lieferumfang pro Rosette
 2 Edelstahlsenkkopfschrauben 6 x 70
 2 Universaldübel 8/40
 1 Stiftschraube M12 x 90

Bei der Montage auf Leichtbauwänden benötigt man eine Hinterfüterung, z. B. Schichtholzplatten, wasserfest verleimt > 20 mm dick.



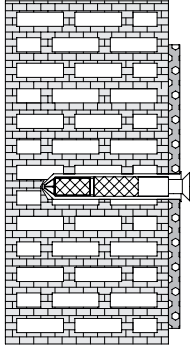
HEWI Befestigungssatz für Badetuchhalter 477.30... u. Wannengriffe 477.31... ohne Rosetten
 · zur nachträglichen Umrüstung von Badetuchhaltern und Wannengriffen
 · ø 28 mm auf Befestigung mit Rosetten
 · Rosetten ø 60 mm
 · inkl. Befestigungsmaterial, bestehend aus:
 3 Edelstahlsenkkopfschrauben 6 x 70
 3 Universaldübeln 8/40

BM1211 20,50 86
BM1211B 22,60 86
 · aus hochwertigem Polyamid in 16 HEWI Farben
 · aus hochwertigem, mattem Polyamid in 5 HEWI Farben
 Bei Bestellung bitte Farbe angeben.

	Bestellnummer	EUR	PG	Abmessungen in mm / Beschreibung
	BM1220	9,90	86	<p>Befestigungsmaterial für WC-Papierhalter 162.21.100... und 162.21.200...</p> <p>Lieferumfang 1 Sockel WC-Papierhalter System 162 2 Edelstahlschrauben 4 x 50 2 Universaldübel 6/36 1 Winkelschraubendreher</p>
	BM1221	5,00	86	<p>Befestigungsmaterial für Einzelhaken und Reservepapierhalter 162.90.010... und 162.21.300...</p> <p>Lieferumfang 1 Sockel Haken oder Reservepapierhalter System 162 1 Edelstahlschraube 4 x 50 1 Universaldübel 6/36 1 Winkelschraubendreher</p>
	BM1263.2	10,00	86	<p>Befestigungsmaterial für Stangensystem 950... · zur Befestigung an der Wand mit Rosetten</p> <p>Lieferumfang für 2 Rosettenbefestigungen 2 Befestigungsbleche Stütze 950 6 x Edelstahlschrauben 5 x 60 6 x Universaldübel 8 x 50 1 Winkelschraubendreher</p> <p>Bei der Montage auf Leichtbauwänden benötigt man eine Hinterfütterung, z.B. Schichtholzplatten, wasserfest verleimt > 20 mm dick.</p>
	BM1265	auf Anfrage		<p>Befestigungsmaterial für Stangensystem 900... · zur Befestigung an der Wand mit Rosetten</p> <p>Lieferumfang für 1 Rosette 3 x Spanplattenschrauben HR5 x 60-A2-Torx T25 3 x Dübel 8 x 50</p> <p>Bei der Montage auf Leichtbauwänden benötigt man eine Hinterfütterung, z.B. Schichtholzplatten, wasserfest verleimt > 20 mm dick.</p>
	63086 63157	19,90 23,60	86 86	 <p>HEWI Abdeckrosette für mobile Lösung · zur Abdeckung der HEWI Befestigung BM1263.2 bei Stangensystemen 950... · runde Abdeckrosette, ø 80 mm, 13 mm hoch</p> <p>· aus hochwertigem Polyamid in 16 HEWI Farben · hochwertig verchromt</p>

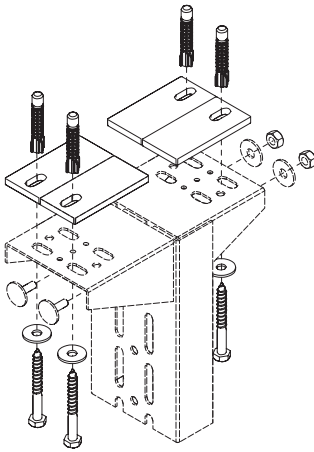
Befestigungen

Bestellnummer EUR PG Beschreibung



BM1288 **21,70** **86** **HEWI Befestigungsmaterial für höhenverstellbare Vorwandinstallationen S 50**
 · für Kalksandlochstein, Hohlblockstein aus Beton, Voll-/Hochlochziegel, Hohlblöcke aus Leichtbeton oder Haufwerksporiger Leichtbeton

Lieferumfang
 2 Edelstahlschrauben M8 x 35
 2 Siebhülsen HIT-SC 18 x 85
 2 Innengewindehülsen HIT-IC



BM1305 **35,90** **86** **HEWI Befestigungsmaterial für höhenverstellbare Vorwandinstallationen S 50**
 · zur Befestigung an Trockenbau Verstärkungsprofilen

Lieferumfang
 12 Sechskantholzschrauben 8 x 70 mm
 12 Dübel MEA ø 10 x 60 mm
 12 Schalldämmelemente S50 Füße
 2 Edelstahlschrauben M8 x 60
 4 Edelstahlschrauben M8 x 55
 18 Edelstahlunterlegscheiben
 8 Unterlegscheiben (Polyamid) ø 23,5 / ø 8,5
 6 Edelmuttern M8



BM1296 **11,50** **86** **HEWI Befestigungsmaterial für Einhebel-Waschtischmischer AQ 800, AQ 800 K, AQ 477/801, AQ 162**
 · für AQ1.12M101..., AQ1...12M102..., AQ1.12M10440, AQ1.12M10540, AQ1...106..., AQ1.12M18... und AQ1...110...



BM1297 **11,50** **86** **HEWI Befestigungsmaterial**
 · für elektronische Waschtischarmaturen



BM1300 **11,50** **86** **HEWI Befestigungsmaterial für Einhebel-Waschtischmischer AQ 100**
 · für AQ1.12M10040 und AQ1.12M10740



BM1302 **11,50** **86** **HEWI Befestigungsmaterial für Einhebel-Waschtischmischer AQ 950**
 · für AQ1.12M103... und AQ1.12M109...