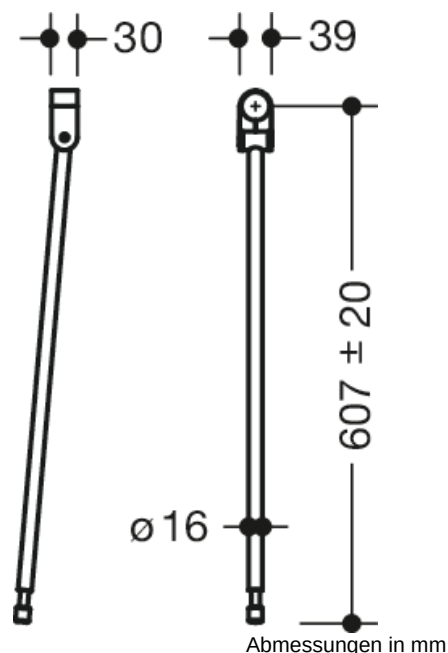




Abbildung ähnlich



Eigenschaften

Bodenstütze

- senkrechte Bodenstütze zur Nachrüstung an Stützklappgriffen und Wandstützgriffen 801.50...
- Montagehöhe 760 mm (zur Erfüllung der Höhenanforderungen nach DIN 18040)
- leichte Montage
- Anbindung aus hochglänzendem Polyamid nach HEWI Farbtabelle
- Stütze aus hochwertigem Edelstahl, Oberfläche matt geschliffen
- senkrechte Länge 607 mm
- Höhenanpassung im Bereich +/- 20 mm möglich
- wird gemäß CE- und UKCA-Verordnung (EU) 2017/745 über Medizinprodukte produziert

Auszeichnungen



Zertifikate



Farben/Oberflächen

	99 (Reinweiß)		92 (Anthrazitgrau)		74 (Apfelgrün)		33 (Rubinrot)
	98 (Signalweiß)		90 (Tiefschwarz)		55 (Aquablau)		18 (Senfgelb)
	97 (Lichtgrau)		86 (Sand)		50 (Stahlblau)		
	95 (Felsgrau)		84 (Umbra)		36 (Koralle)		