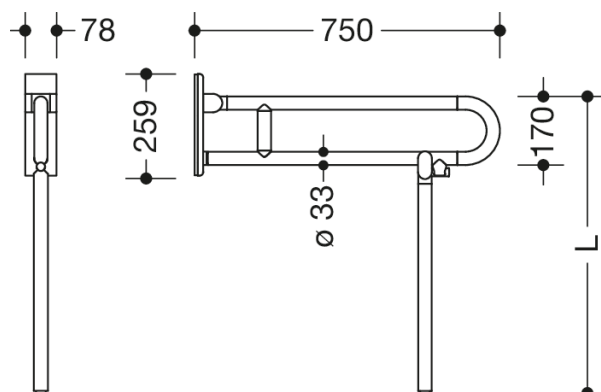




Abbildung ähnlich



Abmessungen in mm

Eigenschaften

Mobiler Stützklappgriff der Serie 801

- mit auf Maß gefertigter Bodenstütze
- zwei parallele, übereinander angeordnete, durch einen Verbindungsbogen zusammengefügte Stangen
- dient zum Festhalten und Abstützen
- kann nach oben und gebremst nach unten geklappt werden
- mobil einsetzbar
- zum einfachen und flexiblen Nachrüsten auf bestehender, vormontierter Montageplatte 950.50.016, ist separat zu bestellen
- werkzeuglose und schnelle Montage durch einfaches Einhängen des Stützklappgriffs
- gegen unbeabsichtigtes Herausziehen mit Befestigungsschraube gesichert
- getestet bis 150 kg bei Verwendung mit HEWI Befestigungsmaterial
- empfohlenes maximales Gewicht des Anwenders: 150 kg
- Ausladung 750 mm, 252 mm hoch und 78 mm breit, Stangendurchmesser 33 mm
- mit durchgehendem, korrosionsgeschütztem Stahlkern- aus hochwertigem Polyamid nach HEWI Farbtabelle
- WC-Papierhalter 801.50.011, WC-Spülauslösung (Funk) 801.50.060 nachrüstbar
- wird gemäß CE- und UKCA-Verordnung (EU) 2017/745 über Medizinprodukte produziert
- erfüllt die in Belgien gültigen Anforderungen (CWATUPE, WVG Vlaanderen) hinsichtlich der Ausladung des Stützklappgriffes am WC

Auszeichnungen



Zertifikate



Farben/Oberflächen

	99 (Reinweiß)		92 (Anthrazitgrau)		55 (Aquablau)
	98 (Signalweiß)		90 (Tiefschwarz)		50 (Stahlblau)
	97 (Lichtgrau)		86 (Sand)		33 (Rubinrot)
	95 (Felsgrau)		84 (Umbra)		18 (Senfgelb)