

RÜCKENSTÜTZEN

WANDGEBUNDENE STÜTZKLAPPGRIFFE

ERFORDERLICH FÜR ALLE



805.51.900

- Achsmaß 670-730 mm verstellbar
- 150 mm tief
- beidseitige Montage
- Polster aus schwarzem PUR
- Stangen aus Edelstahl, matt geschliffen

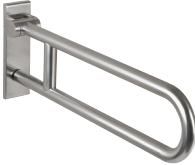


805.51.920R (rechts)
805.51.920L (links)

- Achsmaß 670-730 mm verstellbar
- 150 mm tief
- einseitig Montage
- Polster aus schwarzem PUR
- Stangen aus Edelstahl, matt geschliffen

+

Edelstahl, matt geschliffen CE



805.50.2...
805.50.1... | drehbar

+

BM10.2.1 (beidseitig)
BM10.2.2 (einseitig)
Zur Befestigung an Wänden aus Beton (> C20/C25)
Allgemeine bauliche Zulassungsnummer: ETA-11/0493

BM11.2.1 (beidseitig)
BM11.2.2 (einseitig)
Zur Befestigung an Wänden

mit Siebhülse ø 18 mm

- Hohlblockstein aus Beton
- Hochlochziegel
- Hohlblöcke aus Leichtbeton
- Haufwerksporiger Leichtbeton

ohne Siebhülse

- Vollziegel
- Kalksandlochstein

mit Siebhülse ø 22 mm

- Porenbeton (> P2)

BM12.2.1 (beidseitig)
BM12.2.2 (einseitig)
Leichtbauwände mit Hinterfüterung aus Schichtholzplatten (wasserfest verleimt, mind. 30 mm Stärke erforderlich, z.B. Tragständer oder Vorwandinstallation)

BM13.2.1 (beidseitig)
BM13.2.2 (einseitig)
Leichtbauwände mit integrierten Stahlplatten, z.B. Tragständer oder Vorwandinstallation