

RÜCKENSTÜTZEN

WANDGEBUNDENE
STÜTZKLAPPGRIFFE

ERFORDERLICH FÜR ALLE

Edelstahl, matt geschliffen



805.51.906 | beidseitige Montage
 · Achsmaß 650-750 mm verstellbar
 · 150 mm tief
 · Lehne aus Kunststoff in den HEWI Farben 98 (Signalweiß), 92 (Anthrazitgrau) und 90 (Tiefschwarz)

805.51.907 | beidseitige Montage
 · dito, 230 mm tief



805.51.926R | Griff rechts
805.51.926L | Griff links
 · Achsmaß 650-750 mm verstellbar
 · 150 mm tief
 · Lehne aus Kunststoff in den HEWI Farben 98 (Signalweiß), 92 (Anthrazitgrau) und 90 (Tiefschwarz)

805.51.927R | Griff rechts
805.51.927L | Griff links
 · dito, 230 mm tief

Edelstahl, matt geschliffen



**805.50.2...
805.50.1... | drehbar**
 · aus Edelstahl, matt geschliffen

CE

**BM10.2.1 (beidseitig)
BM10.2.2 (einseitig)**
 Zur Befestigung an Wänden aus Beton (> C20/C25)
 Allgemeine bauliche Zulassungsnummer: ETA-11/0493

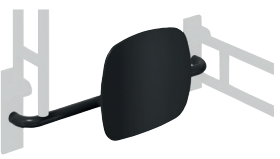
**BM11.2.1 (beidseitig)
BM11.2.2 (einseitig)**
 Zur Befestigung an Wänden

mit Siebhülse ø 18 mm
 · Hohlblockstein aus Beton
 · Hochlochziegel
 · Hohlblöcke aus Leichtbeton
 · Haufwerksporiger Leichtbeton


ohne Siebhülse
 · Vollziegel
 · Kalksandlochstein

mit Siebhülse ø 22 mm
 · Porenbeton (> P2)

Edelstahl, pulverbeschichtet

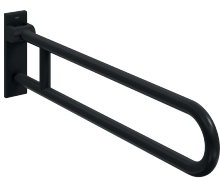


805.51.90660 | beidseitige Montage
 · Achsmaß 650-750 mm verstellbar
 · 150 mm tief
 · Lehne aus Kunststoff in den HEWI Farben 98 (Signalweiß) und 90 (Tiefschwarz)



805.51.92960 | Griff rechts
805.51.92860 | Griff links
 · dito

Edelstahl, pulverbeschichtet



**805.50.2...60
805.50.1...60 | drehbar**
 · aus Edelstahl, pulverbeschichtet in DX (Weiß tiefmatt) und DC (Schwarz tiefmatt)

CE

**BM12.2.1 (beidseitig)
BM12.2.2 (einseitig)**
 Leichtbauwände mit Hinterfüterung aus Schichtholzplatten (wasserfest verleimt, mind. 30 mm Stärke erforderlich, z.B. Tragständer oder Vorwandinstallation)

**BM13.2.1 (beidseitig)
BM13.2.2 (einseitig)**
 Leichtbauwände mit integrierten Stahlplatten, z.B. Tragständer oder Vorwandinstallation

Rückenstützen nicht mit mobilen Varianten kombinierbar.

HEWI Pulverbeschichtung

- ...60 DX Weiß tiefmatt
- ...60 DC Schwarz tiefmatt