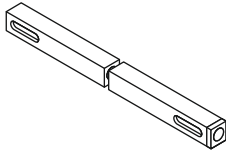


Wechselstift 72.3R (geteilter Stift)
für Anti-Panik-Schloss mit geteilter Nuss
Spindle 72.3R (split spindle)
for anti-panic lock with split follower

HEWI



- Ⓓ Montageanleitung
- ⒼⒷ Mounting instructions
- Ⓕ Notice de montage
- ⒼⓃ Montage-instructie
- Ⓘ Istruzioni di montaggio
- Ⓔ Instrucciones de montaje
- ⒴ Instrukcja montażu
- ⒹⓀ Monteringsanvisning



Reinigung und Pflege | Care and cleaning | Nettoyage et entretien
Reiniging en onderhoud | Manutenzione e pulizia | Cuidado y limpieza
Czyszczenie i pielęgnacja | Rengøring og pleje

D	HEWI Support	0049 5691 82-300 (D) 00 800 4394 4394 (A, CH Freecall Festnetz)
GB	HEWI support	0044 1634 258200 (UK) 0049 5691 82-0 (international)
F	Support HEWI	0033 472 83 09 09 (F) 00 800 4394 4394 (BE, LU, CH appel gratuit, poste fixe)
NL	HEWI support	00 800 4394 4394 (BE, LU, NL gratis, vaste lijn)
I	Supporto HEWI	0049 5691 82-0
E	Soporte HEWI	0049 5691 82-0
PL	Wsparcie HEWI	0048 22 330 0052
DK	HEWI support	0049 5691 82-0

Ⓓ	Produktinformation	4
	Montage	5
	Demontage	7

Ⓘ	Informazioni sul prodotto	4
	Montaggio	5
	Smontaggio	7

ⒼⒷ	Product information	4
	Mounting	5
	Demounting	7

Ⓔ	Información sobre el producto	4
	Montaje	5
	Desmontaje	7

Ⓕ	Information sur le produit	4
	Montage	5
	Démontage	7

Ⓗ	Informacja o produkcie	4
	Montaż	5
	Demontaż	7

Ⓝ	Productinformatie	4
	Montage	5
	Demontage	7

Ⓓ	Produkt information	4
	Montage	5
	Demontering	7

(D) Drückergarnituren für Notausgangsverschlüsse nach DIN EN 179

Türdrücker für Notausgangsverschlüsse müssen gemäß DIN EN 179 gekennzeichnet sein.

An Notausgangstüren ausschließlich Drückergarnituren verwenden, deren Vierkantstifte mit dem Hinweis HEWI Ü VE30-26 DIN 18273 FS... und dem Logo DIN EN 179 gekennzeichnet sind.

Welche Schlösser mit HEWI Türdrückern zertifiziert sind, finden Sie im Internet unter www.hewi.de. Alternativ wenden Sie sich an den HEWI Support.

(GB) Push/pull handle set for emergency exit locks according to DIN EN 179

Door lever handles for emergency exit locks must be labelled in accordance with DIN EN 179.

Use push/pull handle sets only on emergency exit doors on which the square spindle is labelled HEWI Ü VE30-26 DIN 18273 FS... and the DIN EN 179 logo.

To find out which locks are certified with HEWI door lever handles, go to www.hewi.de or contact HEWI support.

(F) Garnitures de poignées de porte pour fermetures d'issues de secours conformes à la norme DIN EN 179

Les poignées de porte pour les fermetures d'issues de secours doivent être marquées conformément à la norme DIN EN 179.

Sur les portes d'issues de secours, utiliser exclusivement des garnitures de poignées de porte dont les goupilles carrées portent la mention HEWI Ü VE30-26 DIN 18273 FS... et le logo DIN 79.

Pour savoir quelles serrures sont certifiées avec les poignées de porte HEWI, consultez le site Internet www.hewi.de ou vous adressez au service d'assistance HEWI.

(NL) Krukarnituren voor sluitingen van nooduitgangen volgens DIN EN 179

Deurkrukken voor sluitingen van nooduitgangen moeten conform DIN EN 179 worden aangeduid.

Gebruik bij sluitingen van nooduitgangen alleen krukarnituren waarvan de vierkantstift voorzien is van het opschrift HEWI Ü VE30-26 DIN 18273 FS... en het logo EN 179.

Op de website www.hewi.de ziet u welke sloten met HEWI-deurkrukken gecertificeerd zijn. U kunt ook contact opnemen met HEWI Support.

(I) Set di maniglie a leva per dispositivi di uscita di emergenza secondo DIN EN 179

Le maniglie delle porte per le serrature delle uscite di emergenza devono essere etichettate in conformità alla norma DIN EN 179.

Utilizzare solo maniglie a leva su porte per uscite di emergenza i cui perni quadrati sono marcati con la dicitura HEWI Ü VE30-26 DIN 18273 FS... e il logo DIN EN 179.

Per sapere quali serrature sono certificate con le maniglie a leva HEWI, è possibile consultare il sito Internet www.hewi.de. In alternativa, contattare l'assistenza HEWI.

(E) Juegos de manillas para cerraduras de salida de emergencia según DIN EN 179

Las manillas de puerta para cerraduras de salida de emergencia deben estar marcadas de acuerdo con la norma DIN EN 179.

En puertas de salida de emergencia solo deben utilizarse juegos de manillas cuyos pasadores cuadrados lleven la inscripción HEWI Ü VE30-26 DIN 18273 FS... y el logotipo DIN EN 179.

Puede consultar qué cerraduras están certificadas con manillas de puerta HEWI en Internet, en www.hewi.de. También puede ponerse en contacto con el servicio de asistencia de HEWI.

(PL) Zestawy pochwytywów do drzwi ewakuacyjnych zgodnie z normą DIN EN 179

Okucia do zamków drzwi ewakuacyjnych muszą być oznakowane zgodnie z normą DIN EN 179.

W drzwiach ewakuacyjnych należy stosować wyłącznie zestawy pochwytywów, których trzpienie są oznaczone HEWI Ü VE30-26 DIN 18273 FS... i logo DIN EN 179.

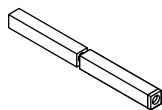
Informacje o tym, które zamki są certyfikowane z okuciami HEWI, można znaleźć w Internecie pod adresem www.hewi.de. Można również skontaktować się z działem wsparcia technicznego HEWI.

(DK) Håndtagssæt til nødudgange i henhold til DIN EN 179

Dørhåndtag til nødudgangslåse skal mærkes i overensstemmelse med DIN EN 179.

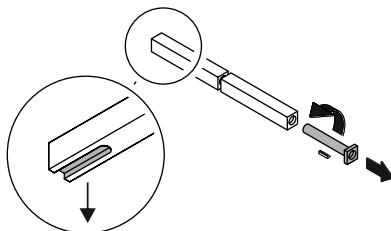
Brug kun grebsæt på nødudgangsdøre, hvis firkantede spindel er mærket HEWI Ü VE30-26 DIN 18273 FS... og DIN EN 179-logoet.

Du kan finde ud af, hvilke låse der er certificeret med HEWI-brystværn på internettet på www.hewi.de. Alternativt kan du kontakte HEWI Support.



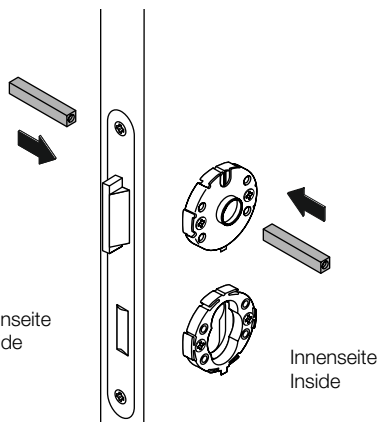
Wechselstift 72.3R
für Garnituren in Kunststoff

Spindle 72.3R
for plastic fittings



⚠ Nut nach unten zeigend
Notch facing down

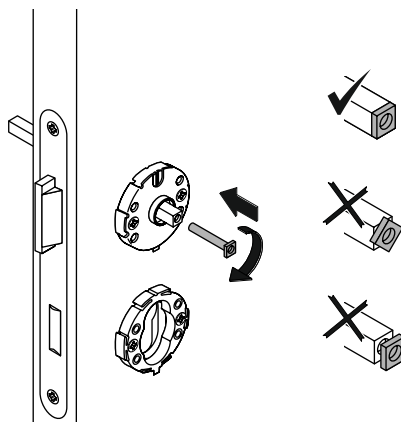
1



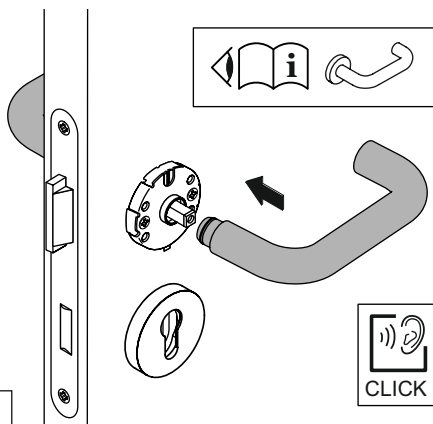
Außenseite
Outside

Innenseite
Inside

2

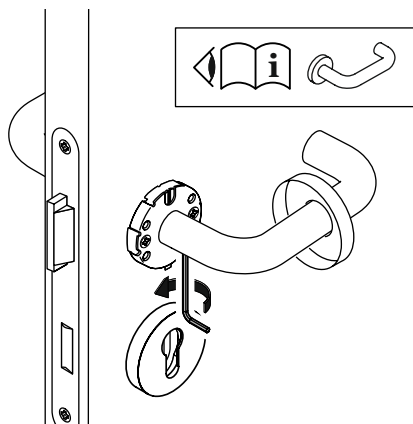


3

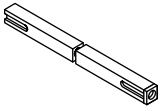


4

CLICK

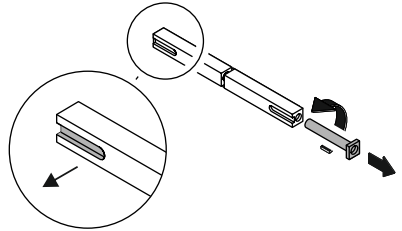


5



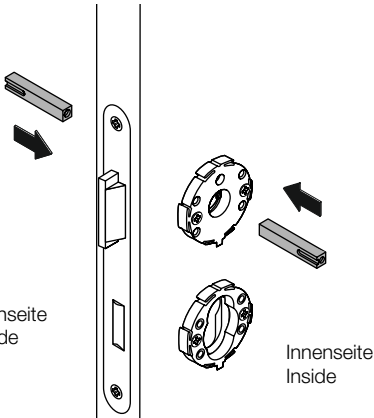
Wechselstift 72.3R
für Garnituren in Edelstahl

Spindle 72.3R
for stainless steel fittings



⚠ Nut zur Schlossfalle zeigend
Notch facing toward latch

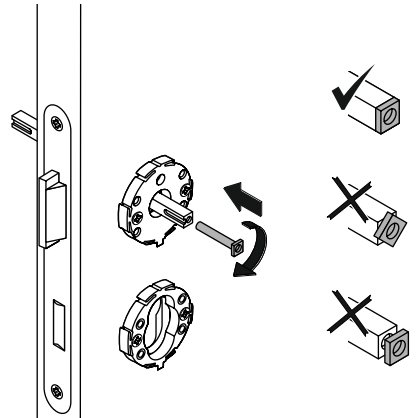
1



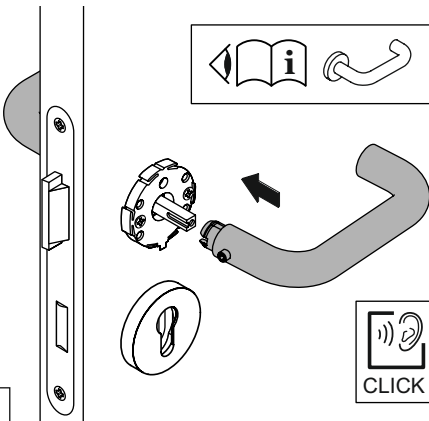
Außenseite
Outside

Innenseite
Inside

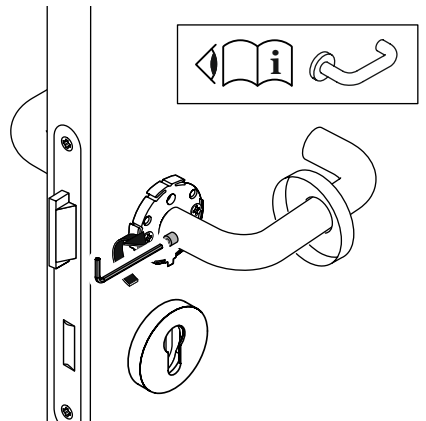
2



3

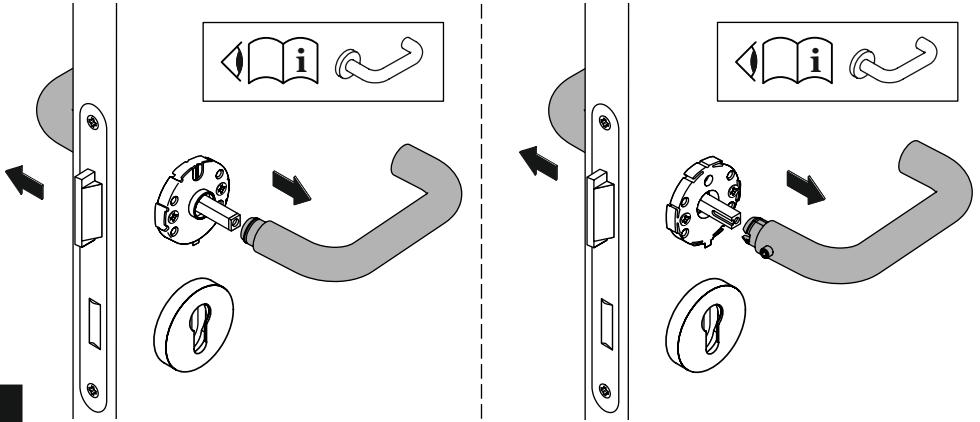


4

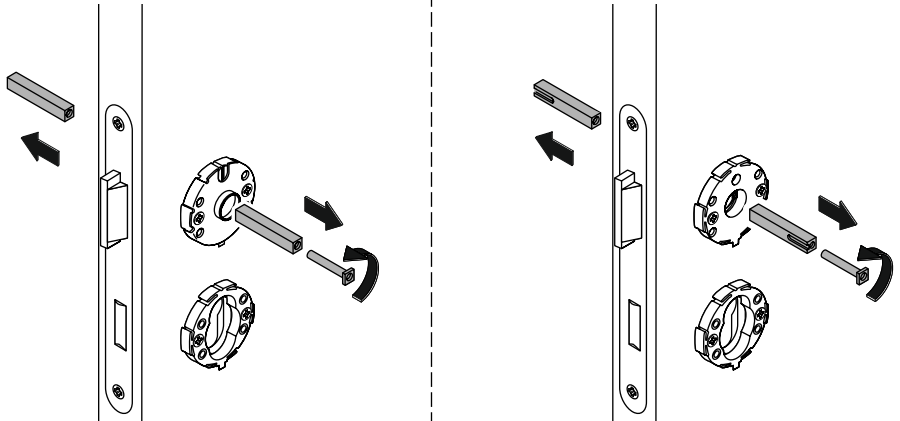


5

1



2



HEWI

www.hewi.com

 GERMANY
HEWI Heinrich Wilke GmbH
Prof.-Bier-Straße 1-5
D-34442 Bad Arolsen
Phone: +49 5691 82-0
Fax: +49 5691 82-319
international@hewi.de



M072.04

2025/12