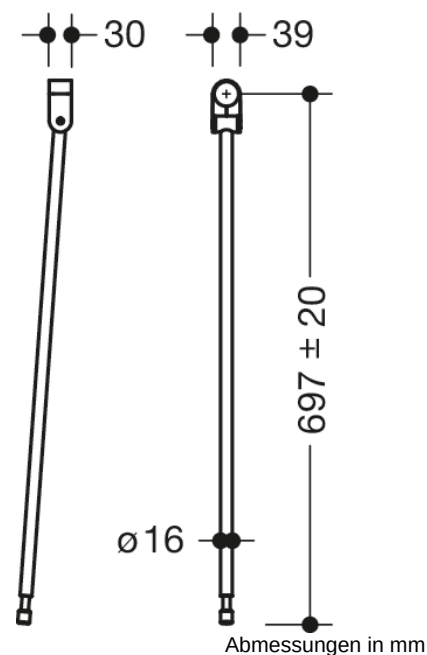




Abbildung ähnlich



Eigenschaften

Bodenstütze der Serie 805 Classic

- senkrechte Bodenstütze zur Nachrüstung an Stützklappgriffen und Wandstützgriffen 805.50...
- Montagehöhe 850 mm (zur Erfüllung der Höhenanforderungen nach ÖNORM B1600/1601)
- leichte Montage
- Anbindung aus hochwertigem Polyamid in den Farben 90 (Tiefschwarz), 92 (Anthrazitgrau), 98 (Signalweiß), 99 (Reinweiß)
- Stütze aus hochwertigem Edelstahl, Oberfläche matt geschliffen
- senkrechte Länge 697 mm
- Höhenanpassung im Bereich +/- 20 mm möglich
- wird gemäß CE- und UKCA-Verordnung (EU) 2017/745 über Medizinprodukte produziert

Zertifikate



Farben/Oberflächen

| | |
|--|--------------------|
| | 99 (Reinweiß) |
| | 98 (Signalweiß) |
| | 92 (Anthrazitgrau) |
| | 90 (Tiefschwarz) |