

- Ⓓ Montage- und Gebrauchsanleitung
- ⒼⒷ Installation and operating instructions
- Ⓕ Notice de montage et mode d'emploi
- Ⓝ Installatie- en gebruikshandleiding
- Ⓘ Istruzioni di montaggio e per l'uso
- Ⓔ Instrucciones de instalación y funcionamiento
- Ⓟ Instrukcja montażu i obsługi
- ⒹⓀ Monterings- og brugsanvisning



Reinigung und Pflege | Care and cleaning | Nettoyage et entretien
Reiniging en onderhoud | Manutenzione e pulizia | Cuidado y limpieza
Czyszczenie i pielęgnacja | Rengøring og pleje

D	HEWI Support	0049 5691 82-300 (D) 00 800 4394 4394 (A, CH Freecall Festnetz)
GB	HEWI support	0044 1634 258200 (UK) 0049 5691 82-0 (international)
F	Support HEWI	0033 472 83 09 09 (F) 00 800 4394 4394 (BE, LU, CH appel gratuit, poste fixe)
NL	HEWI support	00 800 4394 4394 (BE, LU, NL gratis, vaste lijn)
I	Supporto HEWI	0049 5691 82-0
E	Soporte HEWI	0049 5691 82-0
PL	Wsparcie HEWI	0048 22 330 0052
DK	HEWI support	0049 5691 82-0

(D)	Anwenderinformation	4	(I)	Informazioni per l'utente	6
	Produktinformation	8		Informazioni sul prodotto	8
	Montage	9		Montaggio	9
	Flasche wechseln	11		Sostituzione flacone	11
	Pumpe wechseln	12		Sostituzione pompa	12
	Dosierung	13		Dosaggio	13
	Reinigung und Pflege	13		Manutenzione e pulizia	13
	Demontage	15		Smontaggio	15
(GB)	User information	4	(E)	Información para el usuario	6
	Product information	8		Información sobre el	89
	Mounting	9		producto	11
	Replacing the bottle	11		Montaje	12
	Replacing the pump	12		Reemplazar la botella	13
	Dosage	13		Reemplazar la bomba	13
	Care and cleaning	13		Dosificación	15
	Demounting	15		Cuidado y limpieza	
				Desmontaje	
(F)	Information pour les	5	(PL)	Informacje użytkownika	7
	utilisateurs	8		Informacja o produkcie	8
	Information sur le produit			Montaż	9
	Montage	9		Zmienić butelkę	11
	Remplacer la bouteille	11		Zmienić pompę	12
	Remplacer la pompe	12		Dozowanie	13
	Dosage	13		Czyszczenie i pielęgnacja	13
	Nettoyage et entretien	13		Demontaż	15
	Démontage	15			
(NL)	Gebruikersinformatie	5	(DK)	Brugeroplysninger	7
	Productinformatie	8		Produkt information	8
	Montage	9		Montage	9
	Fles wisselen	11		Udskiftning af flasken	11
	Pomp wisselen	12		Udskiftning af pumpen	12
	Dosering	13		Dosering	13
	Reiniging en onderhoud	13		Rengøring og pleje	13
	Demontage	15		Demontering	15

(D)

Haftungsausschluss

Die Firma HEWI übernimmt keine Haftung für Personen- oder Sachschäden, die durch unsachgemäße Montage, Anwendung oder Reinigung, insbesondere unter Missachtung der in dieser Anleitung aufgeführten Warn- und Sicherheitshinweise entstehen oder entstanden sind.

Warnhinweise

HINWEIS

Ungeeignete Medien können die Funktion beeinträchtigen.

Verletzungsgefahr - Die Flüssigkeit kann in die Augen spritzen.

Sicherheitshinweise

Diese Anleitung richtet sich an qualifiziertes Fachpersonal und den Anwender des montierten Produkts.

Nach der Montage ist die Anleitung dem Anwender zur Verfügung zu stellen.

- Montage- und Gebrauchsanleitung beachten.
- Bei Fragen, Problemen, Unklarheiten oder auftretenden Schäden: HEWI-Support kontaktieren.
- Sicherstellen, dass Produkt ausschließlich durch qualifiziertes Fachpersonal montiert, gewartet und repariert wird.
- Bei Annahme Produkt auf Schäden prüfen. Mängel sofort melden.
- Produkt ausschließlich montieren/verwenden:
 - gemäß Zweckbestimmung
 - im Originalzustand ohne Modifikationen
 - in einwandfreiem Zustand
- Ausschließlich HEWI-Befestigungsmaterial verwenden.
- Ausschließlich HEWI-Ersatzteile verwenden.
- Ausschließlich in geschlossenen Räumen verwenden.
- Ausschließlich geeignete Medien verwenden:
 - Flüssigseife ohne Reibemittel
 - dünnflüssige Lotionen
 - Desinfektionsmittel

Entsorgung

Die Entsorgung von Produkt und Verpackung unterliegt den einschlägigen nationalen Vorschriften.

(GB)

Exclusion of liability

HEWI accepts no liability whatsoever for damage to persons or property that occurs or has occurred as a result of improper mounting or maintenance, particularly if the safety instructions and other points to note listed are not or have not been observed in full. HEWI accepts no liability whatsoever for damage occurring from incorrect cleaning.

Warning notices

NOTICE

Unsuitable media may impair the function of the product.

Risk of injuries - The liquid might splash into the eyes.

Safety instructions

These instructions are intended for qualified skilled personnel and the user of the installed product. Following installation, the instructions must be made available to the user.

- Follow with the installation instructions and instructions for use.
- In case of questions, problems, uncertainties or if damage occurs, contact the HEWI support service.
- Ensure that the product is installed, maintained and repaired by qualified, skilled personnel only.
- Check the product for damage on acceptance. Report defects immediately.
- Install/use the product only:
 - in accordance with its intended purpose
 - in its original condition without modifications
 - in perfect condition
- Only use HEWI fixing materials.
- Use original spare parts only.
- Only use in closed rooms.
- Only use suitable media:
 - liquid soap without scrubbing agents
 - low-viscosity lotions
 - disinfectants

Disposal

Disposal of the product and packaging is subject to the relevant national regulations.

(F)

Exclusion de garantie

La société HEWI ne saurait être tenue responsable des dommages matériels ou blessures occasionnés par un montage ou une utilisation incorrect(e), tout particulièrement du fait du non-respect des avertissements et consignes de montage indiqués. Toute garantie pour des dommages dus à un nettoyage incorrect est exclue.

Avertissements

AVIS

Des liquides inadaptés peuvent entraver le bon fonctionnement.

Risque de blessure - Le liquide risque d'être projeté dans les yeux.

Consignes de sécurité

Ces consignes s'adressent aux techniciens qualifiés et à l'utilisateur du produit.

Après le montage, le mode d'emploi doit être mis à la disposition de l'utilisateur.

- Respecter les consignes de montage et d'utilisation.
- En cas de questions, de problèmes, de doutes ou de dommages : contacter le service d'assistance HEWI.
- Veiller à ce que le produit soit exclusivement installé, entretenu et réparé par des techniciens qualifiés.
- Lors de la réception, vérifier si le produit ne présente pas de dommages. Signaler immédiatement d'éventuels dommages.
- Uniquement installer/utiliser le produit :
 - conformément à l'usage prévu
 - dans son état d'origine et sans modification
 - en parfait état de fonctionnement
- Uniquement utiliser du matériel de fixation HEWI.
- Utiliser exclusivement des pièces de rechange d'origine.
- Utiliser exclusivement dans des locaux fermés.
- Utiliser uniquement des liquides adaptés :
 - savons liquides sans additifs exfoliants/abrasifs
 - lotions très fluides
 - désinfectants

Élimination

Le produit et l'emballage doivent être éliminés conformément aux prescriptions nationales applicables.

(NL)

Uitsluiting van aansprakelijkheid

De firma HEWI is niet aansprakelijk voor persoonlijk letsel of materiele schade, die ontstaat of ontstaan is als gevolg van onjuiste montage of onjuist gebruik, met name door veronachtzaming van de vermelde waarschuwings- en montage-instructies. Een garantie voor schade die ontstaat door verkeerde behandeling is uitgesloten.

Waarschuwingaanwijzingen

LET OP

Ongeschikte media kunnen de werking nadelig beïnvloeden.

Verwondingsgevaar - De vloeistof kan in de ogen spatten.

Veiligheidsinformatie

Deze handleiding is bedoeld voor gekwalificeerd personeel en de gebruiker van het gemonteerde product.

Na de montage moet de handleiding beschikbaar worden gemaakt voor de gebruiker.

- Montage- en gebruikshandleiding in acht nemen.
- Bij vragen, problemen, onduidelijkheden of optredende beschadigingen contact opnemen met HEWI support.
- Zorg ervoor dat het product uitsluitend door gekwalificeerd vakpersoneel gemonteerd, onderhouden en gerepareerd wordt.
- Bij ontvangst het product op schade controleren. Gebreken onmiddellijk melden.
- Product uitsluitend monteren/verwenden
 - conform beoogd doel
 - in originele toestand zonder modificaties
 - in perfecte toestand
- Uitsluitend HEWI bevestigingsmateriaal gebruiken.
- Uitsluitend originele reserveonderdelen gebruiken.
- Uitsluitend in gesloten ruimtes gebruiken.
- Alleen geschikte middelen gebruiken:
 - vloeibare zeep zonder schuummiddel
 - dunvloeibare lotions
 - desinfectiemiddel

Afvalverwerking

De afvalverwijdering van producten en verpakkingen is onderworpen aan de geldende nationale voorschriften.

I

Esclusione di responsabilità

La ditta HEWI declina qualsiasi responsabilità per danni a persone o cose dovuti a un montaggio e/o a un uso non corretto, in particolare alla mancata osservanza delle avvertenze e norme di montaggio indicate. I danni dovuti a una pulizia inadeguata sono esclusi dalla garanzia.

Indicazioni di avvertenza

AVVISO

L'uso di mezzi inadatti possono compromettere il funzionamento.

Pericolo di lesioni - Il liquido può schizzare negli occhi.

Indicazioni di sicurezza

Le presenti istruzioni sono rivolte al personale qualificato e all'utilizzatore del prodotto montato. Dopo il montaggio, le istruzioni devono essere consegnate all'utilizzatore.

- Attenersi alle istruzioni di montaggio e per l'uso.
- In caso di domande, problemi, dubbi o difetti del prodotto, rivolgersi al servizio assistenza HEWI.
- Assicurarsi che le operazioni di montaggio, manutenzione e riparazione siano riservate al personale qualificato.
- Al momento dell'accettazione, controllare l'integrità del prodotto.
Segnalare subito eventuali difetti.
- Montare/utilizzare il prodotto solo alle seguenti condizioni:
 - nel rispetto della destinazione d'uso
 - nelle condizioni originali senza modifiche
 - in condizioni di perfetta integrità
- Utilizzare esclusivamente materiale di fissaggio HEWI.
- Utilizzare esclusivamente ricambi originali.
- Utilizzare solo in ambienti chiusi.
- Utilizzare esclusivamente mezzi adatti:
 - sapone liquido senza abrasivi
 - lozioni liquide
 - disinfettanti

Smaltimento

Smaltire il prodotto e l'imballaggio nel rispetto delle norme di legge.

E

Exención de responsabilidad

La empresa HEWI no acepta responsabilidad alguna por lesiones personales ni daños materiales que se produzcan debido a un montaje o uso inadecuado, y en especial, a la no observancia de las indicaciones de advertencia y de montaje mencionadas. Se excluye cualquier garantía por daños derivados de una limpieza inadecuada.

Indicaciones de advertencia

AVISO

El uso de agentes inadecuados podría perjudicar el funcionamiento.

Riesgo de lesiones - El líquido puede salpicar en los ojos.

Instrucciones de seguridad

Este manual está dirigido a personal cualificado y al usuario del producto montado.

Tras el montaje, el manual debe ponerse a disposición del usuario.

- Observe las instrucciones de montaje y de uso.
- Si tiene preguntas o dudas o si se producen problemas o daños, póngase en contacto con el servicio de asistencia técnica de HEWI.
- Asegúrese de que los trabajos de montaje, mantenimiento y reparación del producto sean realizados únicamente por personal cualificado.
- Se debe comprobar que el producto no presente daños en el momento de su recepción.
Informe inmediatamente de los defectos que pueda encontrar.
- El producto solo debe montarse/utilizarse:
 - de acuerdo con su uso previsto
 - sin modificar su estado original
 - en perfecto estado
- Utilice exclusivamente el material de fijación de HEWI.
- Utilice únicamente piezas de repuesto originales.
- Utilice el producto únicamente en interiores.
- Use únicamente agentes adecuados:
 - jabón líquido sin agentes abrasivos
 - lociones de baja viscosidad
 - desinfectante

Eliminación

Se deben observar las disposiciones legales aplicables del país correspondiente para desechar el producto y su embalaje.



Wyłączenie odpowiedzialności

Firma HEWI nie ponosi odpowiedzialności za szkody osobowe lub rzeczowe spowodowane nieprawidłowym montażem lub użytkowaniem, w szczególności powstałe w związku z nieprzestrzeganiem wymienionych poniżej ostrzeżeń oraz wskazówek dotyczących montażu. Wykluczona jest także odpowiedzialność za szkody powstałe wskutek nieprawidłowego czyszczenia.

Ostrzeżenia

WSKAZÓWKA

Niewłaściwe media mogą negatywnie wpływać na funkcjonowanie.

Zagrożenie zranieniem - Ciecz może przysnąć w oczy.

Informacje dot. bezpieczeństwa

Niniejsza instrukcja jest skierowana do fachowego personelu oraz użytkowników montowanego produktu.

Po montażu należy udostępnić instrukcję użytkownikowi.

- Przestrzegać instrukcji montażu i stosowania.
- W razie pytań, problemów, niejasności albo wynikłych szkód kontaktować się z supportem HEWI.
- Upewnić się, czy produkt montuje, konserwuje i naprawia wyłącznie wykwalifikowany personel fachowy.
- Przy przyjęciu należy sprawdzić produkt pod kątem uszkodzeń. Natychmiast zgłosić braki.
- Produkt montować/stosować tylko:
 - zgodnie z przeznaczeniem
 - w oryginalnym stanie bez modyfikacji
 - w stanie bezusterkowym
- Stosować wyłącznie materiał do mocowania HEWI.
- Stosować wyłącznie właściwe poręcze HEWI.
- Używać wyłącznie do zamkniętych pomieszczeń.
- Stosować wyłącznie właściwe media:
 - mydło w płynie bez środków trujących
 - rozwodnione emulsje
 - środki dezynfekujące

Utylizacja

Utylizacja produktu i opakowania podlega właściwym przepisom krajowym.



Ansvarsfraskrivelse

HEWI påtager sig intet ansvar for personskader eller materielle skader, der opstår eller er opstået som følge af forkert installation, anvendelse eller rengøring. Det gælder især, hvis advarsels- og sikkerhedsanvisningerne i denne vejledning ikke overholdes.

Advarsel

BEMÆRK

Uegnede midler kan påvirke funktionen.

Risiko for personskader - Væsken kan ramme øjnene.

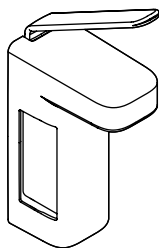
Sikkerhedsanvisninger

Denne vejledning er beregnet til kvalificeret faglært personale og brugeren af det installerede produkt. Efter installationen skal vejledningen udleveres til brugeren.

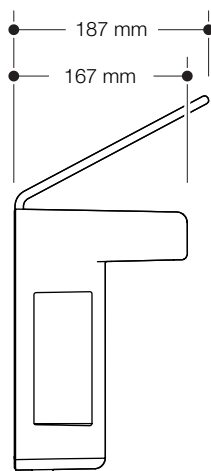
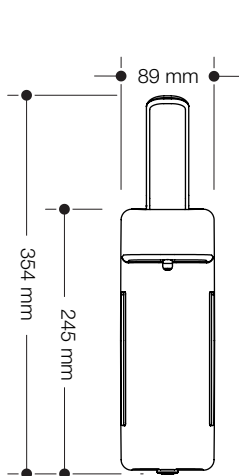
- Overhold monterings- og betjeningsvejledningen.
- Ved spørgsmål, problemer, tvivlstilfælde eller opståede skader: kontakt HEWI support.
- Sørg for, at produktet kun installeres, vedligeholdes og reparerer af kvalificeret personale.
- Kontroller produktet for skader ved modtagelsen. Mangler skal straks meddeles.
- Installer/brug kun produktet:
 - til det tilsigtede formål
 - i original tilstand uden ændringer
 - i fejlfri tilstand
- Brug kun HEWI-materialer til fastgøring.
- Brug kun originale reservedele.
- Produktet må kun bruges indendørs.
- Brug kun egnede midler:
 - flydende sæbe uden slibemiddel
 - cremer med lav viskositet
 - desinfektionsmidler

Bortskaffelse

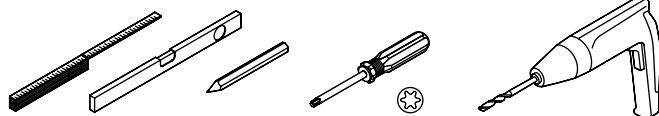
Bortskaffelse af produktet og emballagen er underlagt de relevante nationale regler.

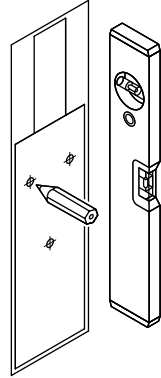
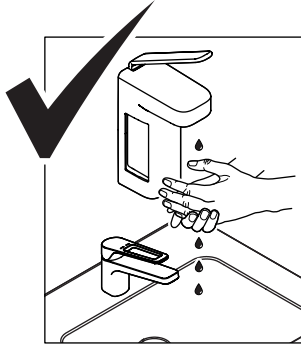
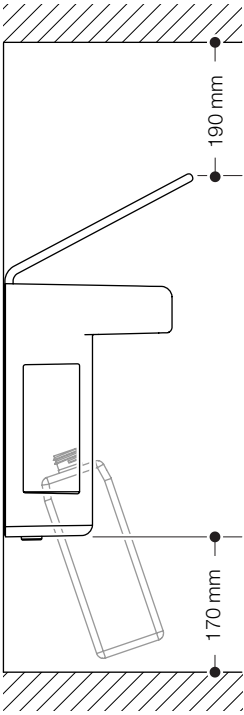


477.06.105...
477.06B105...

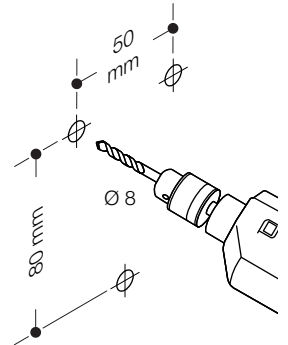


Benötigte Werkzeuge
Tools required
Outillage requis
Benodigd gereedschap
Attrezzi richiesti
Herramientas requeridas
Narzędzi koniecznych
Nødvendigt værktøj

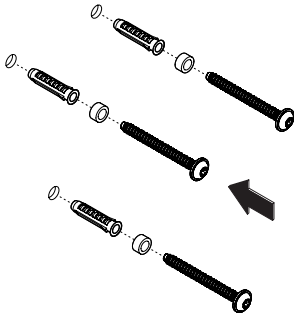




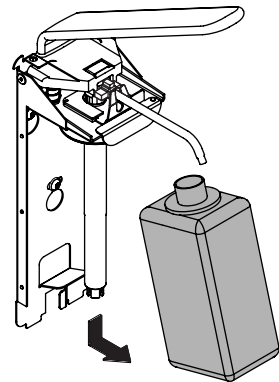
1



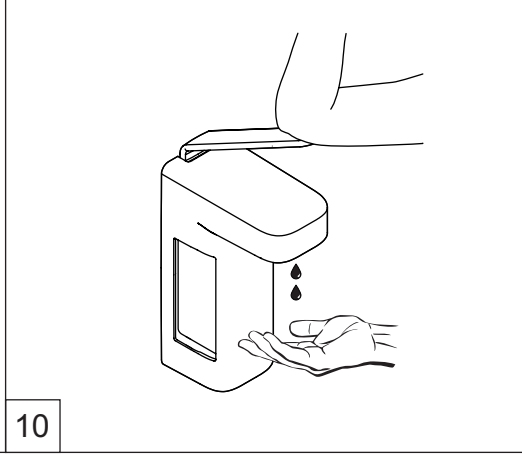
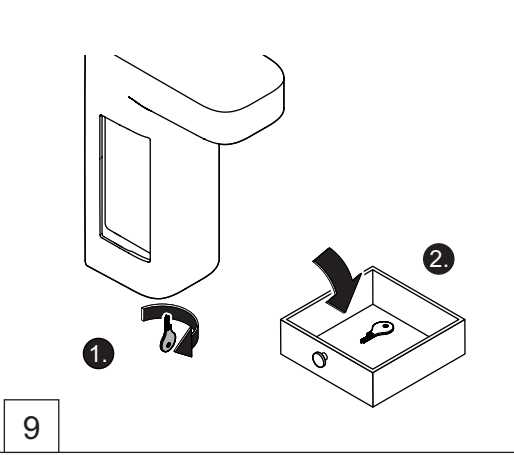
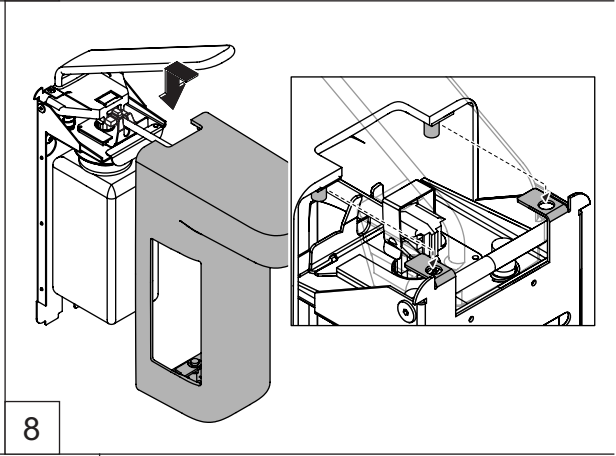
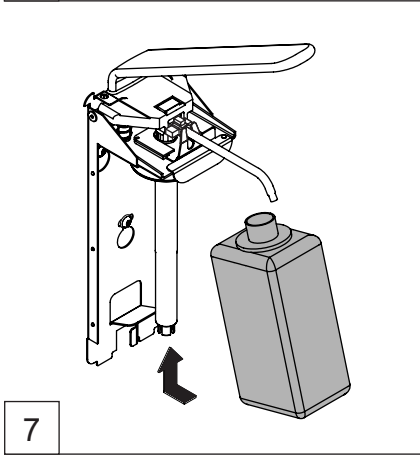
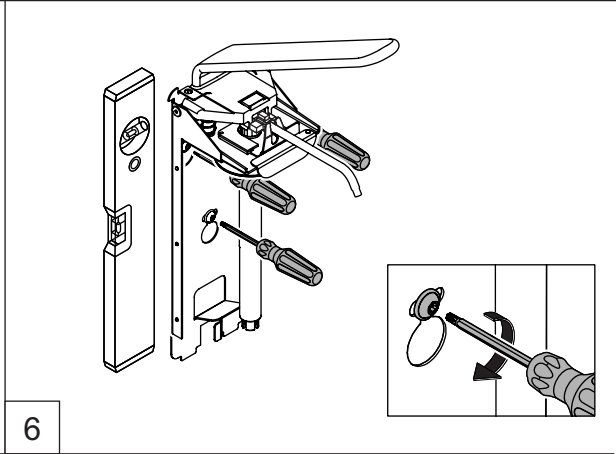
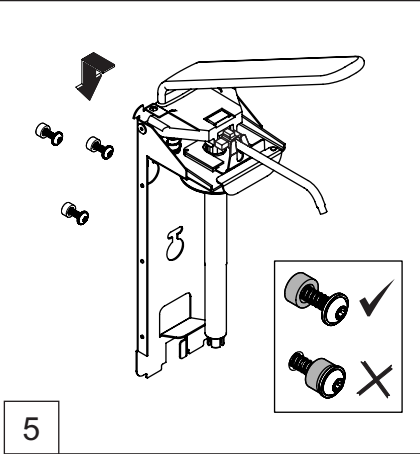
2



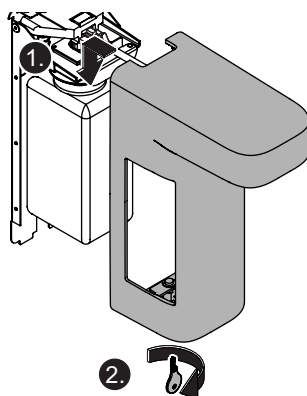
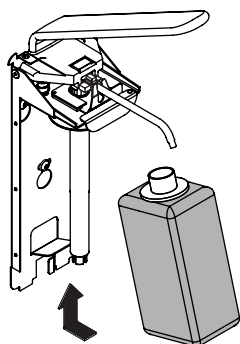
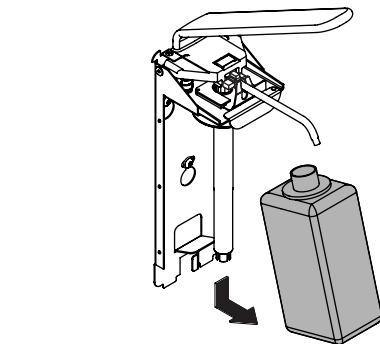
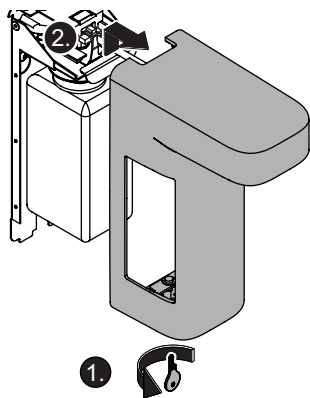
3



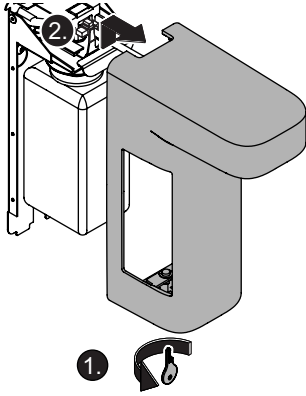
4



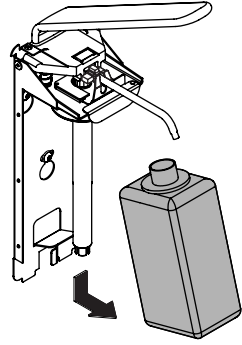
Flasche wechseln | Replacing the bottle | Remplacer le flacon | Fles wisselen
Sostituzione flacone | Reemplazar la botella | Zmienić butelkę | Udskiftning af flasken



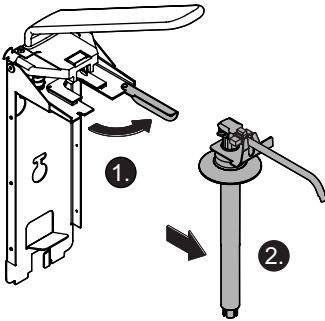
Pumpe wechseln | Replacing the pump | Remplacer la pompe | Pomp wisselen
Sostituzione pompa | Reemplazar la bomba | Zmienić pompę | Udskiftning af pumpen



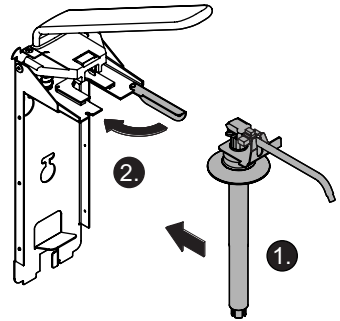
1



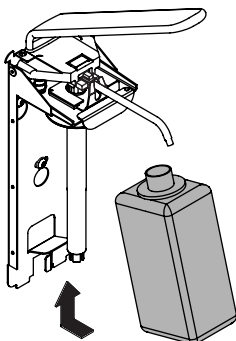
2



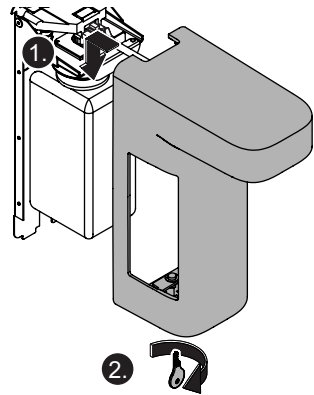
3



4



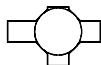
5



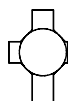
6



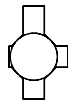
1,5 ml



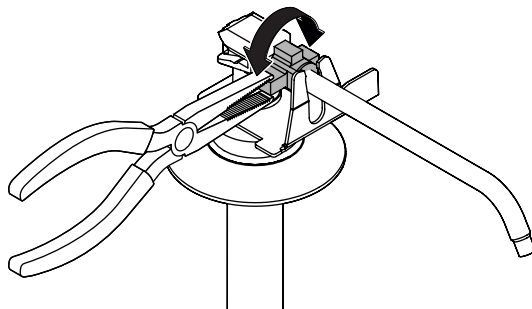
1,2 ml



0,75 ml



1,0 ml



1

**Reinigung und Pflege | Care and cleaning | Nettoyage et entretien | Reiniging en onderhoud
Manutenzione e pulizia | Cuidado y limpieza | Czyszczenie i pielęgnacja | Rengøring og pleje**

D Aufbereitung

- Autoklav:
Metallkomponenten autoklavierbar (Heißdampf, 134 °C, 2 bar, max. 20 min Haltezeit)
Kunststoffkomponenten (Rückwand, Flasche) nicht autoklavierbar
Autoklavierte Teile vor der nächsten Verwendung mind. 1 h abkühlen lassen.
- RDG:
Aufbereitung in geeignetem Programm mit pH-neutralem Reiniger
Max. Temperatur für Kunststoffkomponenten: 65 °C

F Traitement

- Autoclave :
Composants métalliques résistants à l'autoclave (vapeur chaude, 134 °C, 2 bars, max. 20 min.)
Composants en plastique (paroi arrière, flacon) non résistants à l'autoclave.
Avant la prochaine utilisation, laisser refroidir au moins 1 h les éléments qui sont passés à l'autoclave.
- RDG :
Traitement avec un programme adapté et un produit nettoyant au pH neutre
Température maximale pour les composants en plastique : 65 °C

GB Preparation

- Autoclave:
Metal components can be treated with the autoclave (hot steam, 134 °C, 2 bar, max. 20 min holding time)
Plastic components (rear wall, cylinder) cannot be treated with the autoclave.
Allow autoclaved parts to cool for at least 1 hour before they are used again.
- RDG:
Preparation in suitable program with a pH-neutral cleaning agent
Max. temperature for plastic components: 65 °C

NL Voorbereiding

- Autoclaaf:
Metalen componenten autoclaveerbaar (hete stoom, 134 °C, 2 bar, max. 20 min stoptijd)
Kunststof onderdelen (achterwand, fles) niet autoclaveerbaar
Laat de geautoclaveerde onderdelen ten minste 1 uur afkoelen voordat u ze opnieuw gebruikt.
- RDG:
Bereiding in een geschikt programma met pH-neutraal reinigingsmiddel
Max. temperatuur voor kunststofcomponenten: 65 °C

I Depurazione

- Autoclave:
Componenti metallici autoclavabili (vapore caldo, 134 °C, 2 bar, tempo di mantenimento max. 20 minuti)
Componenti di plastica (parete posteriore, serbatoio) non autoclavabili
Lasciare raffreddare le parti autoclavate per minimo 1 h prima di riutilizzarle.
- RDG:
Depurazione nell'apposito programma con detergente a pH neutro
Temperatura max. per componenti di plastica: 65 °C

PL Przygotowanie

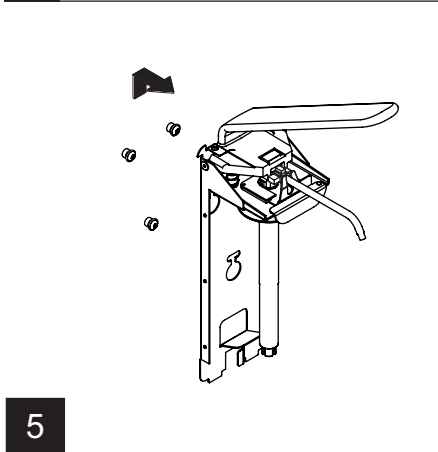
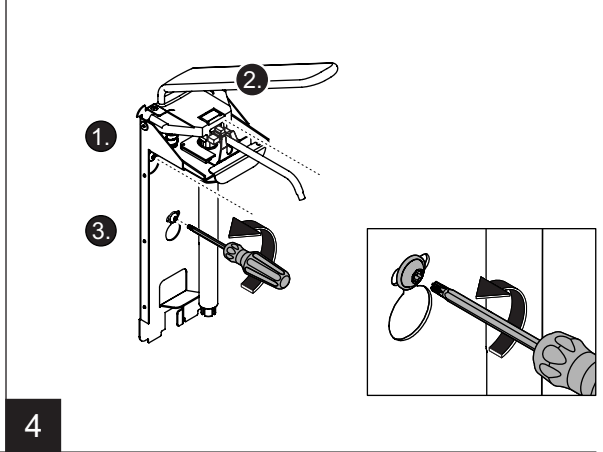
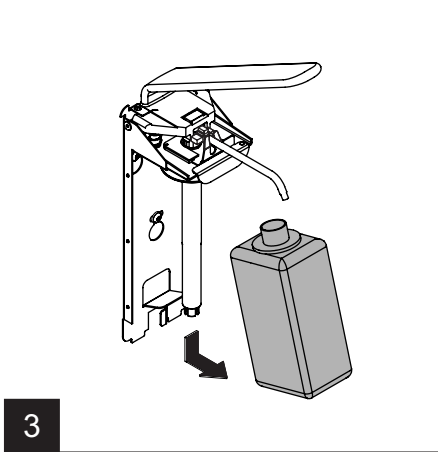
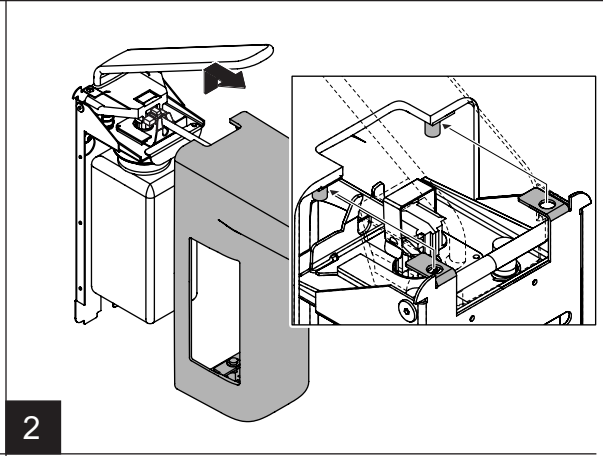
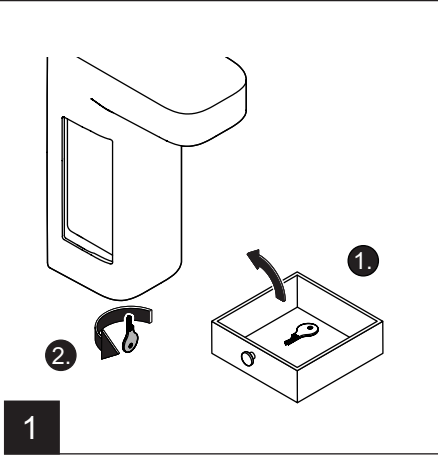
- Autoklaw:
Metalowe komponenty można sterylizować w autoklawie (gorąca para, 134 °C, 2 bar, maks. 20 min. czasu utrzymania)
Komponenty z tworzyw sztucznych (ścianka tylna, butelka) nie można sterylizować w autoklawie
Części sterylizowane w autoklawie schładzać przed kolejnym użyciem co najmniej 1 h.
- RDG:
Przygotowanie w odpowiednim programie ze środkiem czyszczącym o neutralnym pH
Maks. temperatura dla komponentów z tworzyw sztucznych: 65 °C

E Tratamiento

- Autoclave:
Componentes metálicos esterilizables en autoclave (vapor sobrecalentado, 134 °C, 2 bar; duración máx.: 20 min)
Componentes de plástico (pared posterior, botella) no aptos para autoclave
Deje que los componentes esterilizados en autoclave se enfríen durante al menos 1 h antes de su siguiente uso.
- RDG:
Tratamiento en un programa adecuado con un agente de limpieza de pH neutro
Temperatura máx. para los componentes de plástico: 65 °C

DK Behandling

- Autoklave:
Metalkomponenter kan autoklaveres (varm damp, 134 °C, 2 bar, maks. 20 min. behandlingstid):
Plastkomponenter (bagvæg, flaske) kan ikke autoklaveres.
Lad autoklaverede dele køle af i mindst 1 time, inden de bruges igen.
- RDG:
Behandling med velegnet program med et pH-neutralt rengøringsmiddel
Maks. temperatur for plastkomponenter: 65 °C



HEWI

www.hewi.com



GERMANY

HEWI Heinrich Wilke GmbH

Prof.-Bier-Straße 1-5

D-34442 Bad Arolsen

Phone: +49 5691 82-0

Fax: +49 5691 82-319

international@hewi.de



M477.39M

2024/07