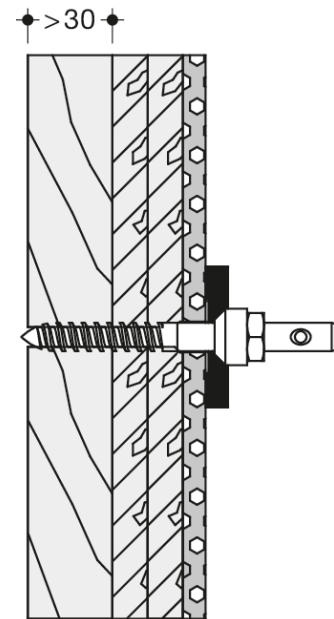


Abbildung ähnlich



Abmessungen in mm

Eigenschaften

Befestigungsart

- für Rückenstützen der Serien 801 / 805 Classic

Zur beidseitigen Befestigung an Wandstütz- und Stützklappgriffe der Serien 801 / 805 Classic mit Befestigung BM12.2 zum Einsatz an Leichtbauwänden mit Hinterfüterung aus Schichtholzplatten (wasserfest verleimt, mindst. 30 mm Stärke erforderlich, z.B. Tragständer oder Vorwandinstallation)

Bestehend aus:

- 2 Edelstahlsenkkopfschrauben Durchmesser 10 x 95 mm
- 2 Zentrierhülsen Durchmesser 20/11 x 11,5 mm