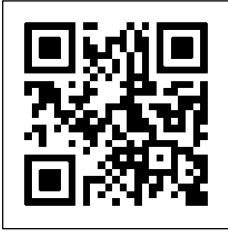


- Ⓓ Montage- und Gebrauchsanleitung
- Ⓖᵇ Installation and operating instructions
- Ⓕ Notice de montage et mode d'emploi
- Ⓓᵇ Installatie- en gebruikshandleiding
- Ⓘ Istruzioni di montaggio e per l'uso
- Ⓔ Instrucciones de instalación y funcionamiento
- ⒲ Instrukcja montażu i obsługi
- Ⓓᵏ Monterings- og brugsanvisning



Reinigung und Pflege | Care and cleaning | Nettoyage et entretien
Reiniging en onderhoud | Manutenzione e pulizia | Cuidado y limpieza
Czyszczenie i pielęgnacja | Rengøring og pleje

<https://www.hewi.com/de/service/downloads>

(D) HEWI Support	0049 5691 82-300 (D) 00 800 4394 4394 (A, CH Freecall Festnetz)
(GB) HEWI support	0044 1634 258200 (UK) 0049 5691 82-0 (international)
(F) Support HEWI	0033 472 83 09 09 (F) 00 800 4394 4394 (BE, LU, CH appel gratuit, poste fixe)
(NL) HEWI support	00 800 4394 4394 (BE, LU, NL gratis, vaste lijn)
(I) Supporto HEWI	0049 5691 82-0
(E) Soporte HEWI	0049 5691 82-0
(PL) Wsparcie HEWI	0048 22 330 0052
(DK) HEWI support	0049 5691 82-0

(D)	Anwenderinformation	4
	Technische Daten	8
	Montagehinweis	9
	Produktinformation	10
	Montage	14
	Zubehör	20
	Gebrauch	21

(I)	Informazioni per l'utente	6
	Dati tecnici	8
	Indicazioni per il montaggio	9
	Informazioni sul prodotto	10
	Montaggio	14
	Accessori	20
	Istruzioni per l'uso	21

(GB)	User information	4
	Technical data	8
	Mounting information	9
	Product information	10
	Mounting	14
	Accessories	20
	Instructions for use	21

(E)	Información para el usuario	6
	Datos técnicos	8
	Instrucciones de montaje	9
	Información sobre el producto	10
	Montaje	14
	Accesorios	20
	Instrucciones de funcionamiento	21

(F)	Information pour les utilisateurs	5
	Caractéristiques techniques	8
	Conseil de montage	9
	Information sur le produit	10
	Montage	14
	Accessoires	20
	Utilisation	21

(PL)	Informacje użytkownika	7
	Informacje techniczne	8
	Wskazówka dotycząca montażu	9
	Informacja o produkcji	10
	Montaż	14
	Akcesoria	20
	Instrukcje użytkowania	21

(NL)	Gebruikersinformatie	5
	Technische gegevens	8
	Montage aanwijzing	9
	Productinformatie	10
	Montage	14
	Accessoires	20
	Gebruiksaanwijzing	21

(DK)	Brugeroplysninger	7
	Tekniske data	8
	Oplysninger om montering	9
	Produkt information	10
	Montage	14
	Tilbehør	20
	Brugsanvisning	21

(D)

Zweckbestimmung

Anwendung für Trinkwasserleitungen im Innenbereich mit normalen Raumklima (0 °C- 35 °C)
Nicht für drucklose Speicher geeignet.

Haftungsausschluss

Die Firma HEWI übernimmt keine Haftung für Personen- oder Sachschäden, die durch unsachgemäße Montage, Anwendung oder Reinigung, insbesondere unter Missachtung der in dieser Anleitung aufgeführten Warn- und Sicherheitshinweise entstehen oder entstanden sind.

Sicherheitshinweise

Montage ausschließlich durch unterwiesenes und autorisiertes Fachpersonal unter Beachtung der geltenden Vorschriften DIN EN 1717 und DIN EN 806/ DIN 1988-100 bzw. der jeweiligen nationalen Vorschriften

- Montage- und Gebrauchsanleitung beachten.
- Bei Fragen, Problemen, Unklarheiten oder auftretenden Schäden: HEWI-Support kontaktieren.
- Sicherstellen, dass Produkt ausschließlich durch qualifiziertes Fachpersonal montiert, gewartet und repariert wird.
- Bei Annahme Produkt auf Schäden prüfen. Mängel sofort melden.
- Rohrleitungssystem vor der Installation gründlich spülen.
- Produkt ausschließlich montieren/verwenden:
 - gemäß Zweckbestimmung
 - im Originalzustand ohne Modifikationen
 - in einwandfreiem Zustand
- Ausschließlich HEWI-Ersatzteile verwenden.
- Ausschließlich HEWI-Befestigungsmaterial verwenden.
- Ausschließlich in geschlossenen Räumen verwenden.
- Hinweise aus separat beiliegenden Anleitungen beachten, z. B. Pflegehinweise oder im HEWI Online-Katalog.

Entsorgung

Die ordnungsgemäße Entsorgung unterliegt den geltenden nationalen gesetzlichen Vorschriften. Elektronische Bauteile sind bei einer kommunalen Sammelstelle für Elektro-Sonderabfälle zu entsorgen.

(GB)

Intended purpose

Use for drinking water pipes in indoor area with normal room climate (0 °C- 35 °C)
Not suitable for pressureless storage tanks.

Exclusion of liability

HEWI accepts no liability whatsoever for damage to persons or property that occurs or has occurred as a result of improper mounting or maintenance, particularly if the safety instructions and other points to note listed are not or have not been observed in full. HEWI accepts no liability whatsoever for damage occurring from incorrect cleaning.

Safety instructions

Assembly and installation solely by instructed and authorised skilled personnel in compliance with the relevant regulations EN 1717 and EN 806/ DIN 1988-100 or the respective national regulations

- Follow with the installation instructions and instructions for use.
- In case of questions, problems, uncertainties or if damage occurs, contact the HEWI support service.
- Ensure that the product is installed, maintained and repaired by qualified, skilled personnel only.
- Check the product for damage on acceptance. Report defects immediately.
- Flush the pipe system thoroughly before installation
- Install/use the product only:
 - in accordance with its intended purpose
 - in its original condition without modifications
 - in perfect condition
- Use original spare parts only.
- Use only HEWI fixing materials.
- Only use in closed rooms.
- Observe notes in separately enclosed instructions, e.g. care tips or in the HEWI Online catalogue.

Disposal

Proper disposal is subject to the applicable national statutory regulations. Electronic components must be disposed of in a communal collection point for hazardous electrical waste.

(F)

Usage prévu

Utilisation pour conduites d'eau potable à l'intérieur avec des températures ambiantes normales (0 °C-35 °C)
Ne convient pas aux réservoirs sans pression.

Exclusion de garantie

La société HEWI ne saurait être tenue responsable des dommages matériels ou blessures occasionnés par un montage ou une utilisation incorrect(e), tout particulièrement du fait du non-respect des avertissements et consignes de montage indiqués. Toute garantie pour des dommages dus à un nettoyage incorrect est exclue.

Consignes de sécurité

Le montage et l'installation peuvent uniquement être effectués par des techniciens qualifiés et agréés dans le respect des prescriptions applicables des normes EN 1717 et EN 806 / DIN 1988-100 et des prescriptions nationales en vigueur.

- Respecter les consignes de montage et d'utilisation.
- En cas de questions, de problèmes, de doutes ou de dommages : contacter le service d'assistance HEWI.
- Veiller à ce que le produit soit exclusivement installé, entretenu et réparé par des techniciens qualifiés.
- Lors de la réception, vérifier si le produit ne présente pas de dommages.
Signaler immédiatement d'éventuels dommages.
- Soigneusement rincer le système de canalisation avant l'installation.
- Uniquement installer/utiliser le produit :
 - conformément à l'usage prévu
 - dans son état d'origine et sans modification
 - en parfait état de fonctionnement
- Utiliser exclusivement des pièces de rechange d'origine.
- Uniquement utiliser du matériel de fixation HEWI.
- Utiliser exclusivement dans des locaux fermés.
- Respecter les remarques dans les instructions séparément annexées, par ex. consignes d'entretien ou dans le catalogue HEWI en ligne.

Élimination

La mise au rebut correcte est soumise aux dispositions légales en vigueur dans le pays. Les composants électroniques doivent être remis à une collecte communale de déchets électriques spéciaux.

(NL)

Beoogd doel

Toepassing voor drinkwaterleidingen binnenshuis met normaal binnenklimaat (0 °C- 35 °C)
Niet voor drukloze opslag geschikt.

Uitsluiting van aansprakelijkheid

De firma HEWI is niet aansprakelijk voor persoonlijk letsel of materiele schade, die ontstaat of ontstaan is als gevolg van onjuiste montage of onjuist gebruik, met name door veronachtzaming van de vermelde waarschuwings- en montage-instructies. Een garantie voor schade die ontstaat door verkeerde behandeling is uitgesloten.

Veiligheidsinformatie

Montage en installatie uitsluitend door geschoolde en geautoriseerde vakmensen onder inachtneming van de geldende voorschriften EN 1717 en EN 806/ DIN 1988-100 resp. de bijbehorende nationale voorschriften

- Montage- en gebruikshandleiding in acht nemen.
- Bij vragen, problemen, onduidelijkheden of optredende beschadigingen contact opnemen met HEWI support.
- Zorg ervoor dat het product uitsluitend door gekwalificeerd vakpersoneel gemonteerd, onderhouden en gerepareerd wordt.
- Bij ontvangst het product op schade controleren. Gebreken onmiddellijk melden.
- Leidingsysteem voor de installatie grondig spoelen.
- Product uitsluitend monteren/verwenden
 - conform beoogd doel
 - in originele toestand zonder modificaties
 - in perfecte toestand
- Uitsluitend originele reserveonderdelen gebruiken.
- Uitsluitend HEWI bevestigingsmateriaal gebruiken.
- Uitsluitend in gesloten ruimtes gebruiken.
- Volg de aanwijzingen in de separaat bijgevoegde instructies, bijv. onderhoudsinstructies of in de HEWI Onlinecatalogus.

Afvalverwerking

De correcte afvalafvoer valt onder de geldende landelijke, wettelijke voorschriften. Elektronische componenten dienen bij een gemeentelijke verzamel dienst voor speciaal elektrisch afval te worden opgeruimd.



Destinazione d'uso

Da utilizzare per le tubazioni dell'acqua potabile in ambienti interni e in condizioni climatiche normali (0 °C -35 °C)

Non adatto per gli accumulatori senza pressione.

Esclusione di responsabilità

La ditta HEWI declina qualsiasi responsabilità per danni a persone o cose dovuti a un montaggio e/o a un uso non corretto, in particolare alla mancata osservanza delle avvertenze e norme di montaggio indicate. I danni dovuti a una pulizia inadeguata sono esclusi dalla garanzia.

Indicazioni di sicurezza

Il montaggio e l'installazione devono essere eseguiti dal personale addestrato e autorizzato, nel rispetto delle norme vigenti EN 1717 e EN 806/ DIN 1988-100 e/o delle prescrizioni nazionali.

- Attenersi alle istruzioni di montaggio e per l'uso.
- In caso di domande, problemi, dubbi o difetti del prodotto, rivolgersi al servizio assistenza HEWI.
- Assicurarsi che le operazioni di montaggio, manutenzione e riparazione siano riservate al personale qualificato.
- Al momento dell'accettazione, controllare l'integrità del prodotto. Segnalare subito eventuali difetti.
- Prima dell'installazione, pulire a fondo il sistema di tubazioni.
- Montare/utilizzare il prodotto solo alle seguenti condizioni:
 - nel rispetto della destinazione d'uso
 - nelle condizioni originali senza modifiche
 - in condizioni di perfetta integrità
- Utilizzare esclusivamente materiale di fissaggio HEWI.
- Utilizzare esclusivamente ricambi originali.
- Utilizzare solo in ambienti chiusi.
- Rispettare le istruzioni separate allegate, per esempio, istruzioni per la cura oppure sul catalogo online HEWI.

Smaltimento

Il corretto smaltimento è soggetto alle disposizioni di legge in vigore a livello nazionale.

I componenti elettronici devono essere smaltiti presso un centro di raccolta comunale per rifiuti elettrici.



Uso previsto

Aplicación para tuberías de agua potable en interiores con clima normal (0 °C- 35 °C)

No es adecuada para acumuladores sin presión.

Exención de responsabilidad

La empresa HEWI no acepta responsabilidad alguna por lesiones personales ni daños materiales que se produzcan debido a un montaje o uso inadecuado, y en especial, a la no observancia de las indicaciones de advertencia y de montaje mencionadas. Se excluye cualquier garantía por daños derivados de una limpieza inadecuada.

Instrucciones de seguridad

Montaje e instalación únicamente por parte de personal cualificado, instruido y autorizado con sujeción a las normas aplicables EN 1717 y EN 806/ DIN 1988-100 o las normas nacionales respectivas.

- Observe las instrucciones de montaje y de uso.
- Si tiene preguntas o dudas o si se producen problemas o daños, póngase en contacto con el servicio de asistencia técnica de HEWI.
- Asegúrese de que los trabajos de montaje, mantenimiento y reparación del producto sean realizados únicamente por personal cualificado.
- Se debe comprobar que el producto no presente daños en el momento de su recepción. Informe inmediatamente de los defectos que pueda encontrar.
- Enjuague a fondo el sistema de tuberías antes de la instalación.
- El producto solo debe montarse/utilizarse:
 - de acuerdo con su uso previsto
 - sin modificar su estado original
 - en perfecto estado
- Utilice exclusivamente el material de fijación de HEWI.
- Utilice únicamente piezas de repuesto originales.
- Utilice el producto únicamente en interiores.
- Observe las indicaciones que figuran en instrucciones aparte, p. ej., indicaciones para el cuidado o en el catálogo en línea de HEWI.

Eliminación

Para una correcta eliminación, respete las disposiciones legales nacionales aplicables.

Los componentes electrónicos deben desecharse en un punto de recogida de residuos eléctricos especiales.



Przeznaczenie

Zastosowanie instalacji wody pitnej w pomieszczeniu o temperaturze powietrza (0 °C-35 °C). Nie nadaje się do bezciśnieniowych podgrzewaczy wody.

Wylaczenie odpowiedzialności

Firma HEWI nie ponosi odpowiedzialności za szkody osobowe lub rzeczowe spowodowane nieprawidłowym montażem lub zastosowaniem, w szczególności powstałe w związku z nieprzestrzeganiem wymienionych powyżej wskazówek ostrzegawczych oraz wskazówek dotyczących montażu.

Wykluczona jest także odpowiedzialność za szkody powstałe wskutek nieprawidłowego czyszczenia.

Informacje bezpieczeństwa

Montaż i instalację wyłącznie przez przeszkolony i autoryzowany specjalistyczny personel zgodnie z obowiązującymi przepisami DIN EN 1717 i DIN EN 806 / DIN 1988-100 lub odpowiednimi przepisami krajowymi

- Przestrzegać instrukcji montażu i stosowania.
- W razie pytań, problemów, niejasności albo wyników szkód kontaktować się z supportem HEWI.
- Upewnić się, czy produkt montuje, konserwuje i naprawia wyłącznie wykwalifikowany personel fachowy.
- Przy przyjęciu należy sprawdzić produkt pod kątem uszkodzeń. Natychmiast zgłosić braki.
- Przed instalacją należy dokładnie przepżukać przewody rurowe.
- Produkt montować/stosować tylko:
 - zgodnie z przeznaczeniem
 - w oryginalnym stanie bez modyfikacji
 - w stanie bezusterkowym
- Stosować wyłącznie materiał do mocowania HEWI.
- Stosować wyłącznie właściwe poręcze HEWI.
- Używać wyłącznie do zamkniętych pomieszczeń.
- Stosować się do wskazówek zwartych w osobno dołączonej instrukcji, np. wskazówek dotyczących zasad pielęgnacji lub w katalogu online HEWI.

Utylizacja

Prawidłowa utylizacja podlega obowiązującym krajowym przepisom prawnym.

Komponenty elektroniczne należy utylizować w odpowiednim punkcie składowania niebezpiecznych odpadów.



Tilsigtet formål

Anvendelse til indendørs drikkevandsrørledninger med normal indeklima (0 °C- 35 °C)
Ikke egnet til trykløse tanke.

Ansvarsfraskrivelse

HEWI påtager sig intet ansvar for personskader eller materielle skader, der opstår eller er opstået som følge af forkert installation, anvendelse eller rengøring. Det gælder især, hvis advarsels- og sikkerhedsanvisningerne i denne vejledning ikke overholdes.

Sikkerhedsanvisninger

Montering må udelukkende foretages af instrueret fagpersonale under overholdelse af den gældende standard DIN EN 1717 og DIN EN 806/ DIN 1988-100 eller de gældende nationale love.

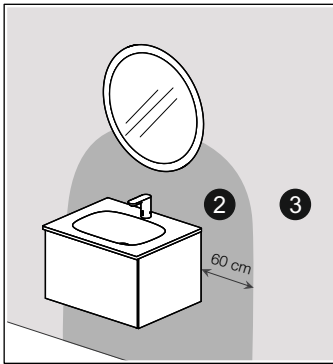
- Overhold monterings- og betjeningsvejledningen.
- Ved spørgsmål, problemer, tvivlstilfælde eller opståede skader: kontakt HEWI support.
- Sørg for, at produktet kun installeres, vedligeholdes og repareres af kvalificeret personale.
- Kontroller produktet for skader ved modtagelsen. Mangler skal straks meddeles.
- Rørledningssystem skal skylles grundigt inden installation.
- Installer/brug kun produktet:
 - til det tilsigtede formål
 - i original tilstand uden ændringer
 - i fejlfri tilstand
- Brug kun originale reservedele.
- Brug kun HEWI-materialer til fastgøring.
- Produktet må kun bruges indendørs.
- Vær opmærksom på separat vedlagte anvisninger, f.eks. Plejeanvisninger eller HEWI online-katalog.

Bortskaffelse

Den korrekte bortskaffelse underligger den gældende nationale lovgivning.

Elektroniske komponenter skal bortskaffes som special-elektronikaffald på en kommunal genbrugsstation.

Spannungsversorgung Voltage supply Alimentation électrique Voedingsspanning Alimentazione elettrica Suministro de corriente Zasilanie energią elektryczną Forsyningsspænding		Leistung Output Puissance Vermogen Potenza Potencia Moc Effekt		Schutzklasse Protection class Classe de protection Beschermingsklasse Classe di protezione Clase de protección Klasa ochrony Beskyttelsesklasse	
100-240V AC 50-60Hz/6,75 V DC 6V lithium battery CR-P2		2,4 Hz		Plug-in power supply unit: IP 40 Battery: IP 68	
Temperatur Warmwassereingang Hot water inlet temperature Temperature de l'arrivée d'eau chaude Temperatuur warmwateringang Temperatura di ingresso dell'acqua calda Temperatura de entrada de agua caliente Temperatura na wejściu ciepłej wody Temperatur varmtvandstilgang		Betriebsdruck Operating pressure Pression de service Bedrijfsdruk Presione di esercizio Presión de servicio Ciśnienie robocze Driftstryk		Durchflussmenge (konstant) Flow rate (constant) Debit (constant) Debiet (constant) Portata (costante) Caudal (constante) Natężenie przepływu (stałe) Gennemløbsmængde (konstant)	
max. 70 °C		min. 0,05 Mpa max. 0,8 MPa		5,0 l / min	
Thermische Desinfektion Thermal disinfection	Desinfection thermique Thermische desinfectie	Disinfezione termica Desinfeccion termica	Dezynfekcja termiczna Termisk disinfektion		
möglich, nach DVGW W 551 (70°C)	possible, conf. à DVGW W 551 (70°C)	possibile, come da DVGW W 551 (70°C)	możliwa, zgodnie z DVGW W 551 (70°C)		
possible, acc. to DVGW W 551 (70°C)	mogelijk, conform DVGW W 551m (70°C)	posible, conf. a DVGW W 551 (70°C)	mulig, i hht. DVGW W 551 (70°C)		



(D) Schutzbereiche im Bad

Einbau der Armatur in Schutzbereich **2** ist zulässig.
Steckdose muss sich außerhalb des Schutzbereiches **2** befinden.
Netzstecker ausschließlich in trockenen Innenräumen im Schutzbereich **3** einstecken, um potentiellen Wasserkontakt zu vermeiden.

(GB) Bathroom zones

The fitting may be installed in protection area **2**.
The socket must be located outside of protection area **2**.
To avoid potential contact with water, plug in the mains plug in dry indoor rooms in protection area **3** only.

(F) Volumes de securite dans le bain

L'installation d'un robinet dans la zone de protection **2** est autorisée.
La prise doit se trouver en dehors de la zone de protection **2**.
Uniquement brancher les fiches dans des pièces intérieures sèches dans la zone de protection **3** afin d'éviter tout risque de contact avec de l'eau.

(NL)

Beschermingszones in de bad

Inbouw van de armatuur binnen beschermingsklasse **2** is toegestaan. Stopcontact moet zich buiten beschermingsklasse **2** bevinden.
Netstekker uitsluitend in droge binnenruimtes bij beschermingsklasse **3** insteken, om potentieel contact met water te voorkomen.

(I) Zone di protezione di un bagno

E' ammessa l'installazione del valvolame nel campo di protezione **2**.
La presa deve trovare all'interno del campo di protezione **2**.
Inserire la spina solo in spazi interni asciutti nel campo di protezione **3**, per evitare un possibile contatto con l'acqua.

(E) Grados de proteccion (IP) en banos

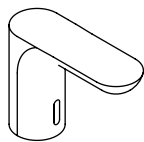
Esta permitido el montaje de la griferia en el area de proteccion tipo **2**.
La caja de enchufe debe encontrarse fuera del area de proteccion tipo **2**.
Conecte los enchufes exclusivamente en espacios interiores secos con un area de proteccion tipo **3** para evitar el contacto potencial con el agua.

(PL) Strefy bezpieczeństwa w łazience

Dozwolony jest montaż armatury w strefie bezpieczeństwa **2**. Gniazdo wtykowe musi znajdować się poza strefą bezpieczeństwa **2**.
Wtyczki sieciowe wtykać wyłącznie w wewnętrznych pomieszczeniach suchych, w strefie bezpieczeństwa **3**, aby uniknąć potencjalnego kontaktu z wodą.

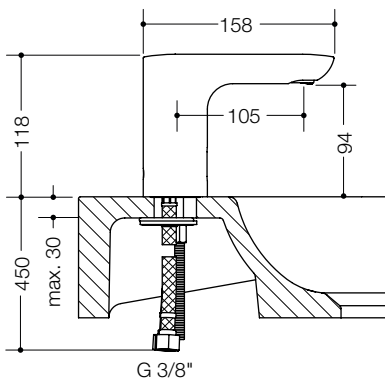
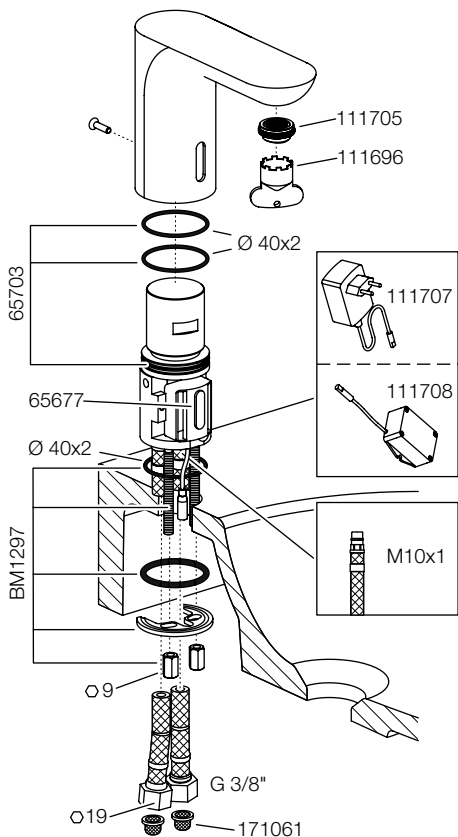
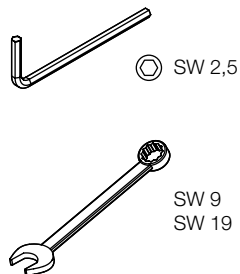
(DK) Beskyttede områder i badeværelset

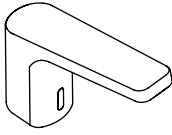
Montering af armaturen er tilladt i det beskyttede område **2**. Stikdåsen skal befinde sig udenfor det beskyttede område **2**.
Elstikket må kun sættes i kontakten i tørre indendørs lokaler i beskyttede områder **3**, for at undgå potentiel vandkontakt.



AQ1.12S20040
AQ1.12S20140

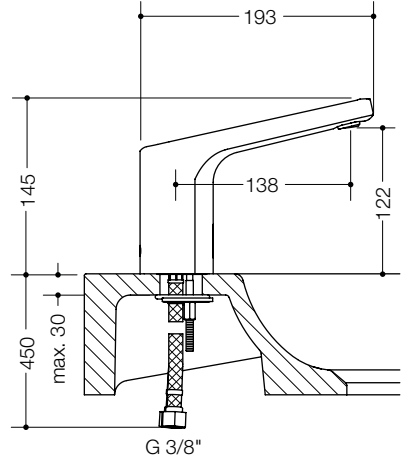
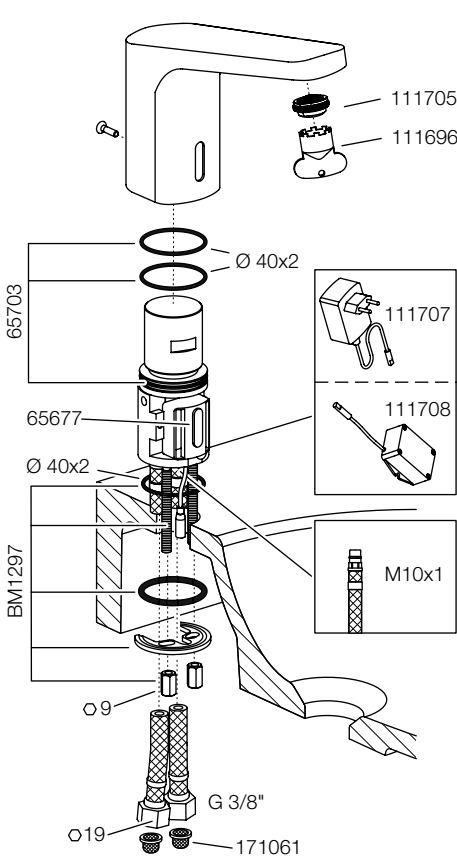
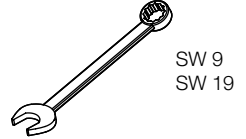
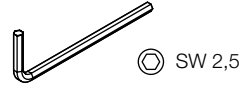
Benötigte Werkzeuge
Tools required
Outillage requis
Benodigd gereedschap
Attrezzi richiesti
Herramientas requeridas
Narzędzi koniecznych
Nødvendigt værktøj

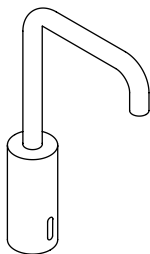




AQ1.12S21040
AQ1.12S21140

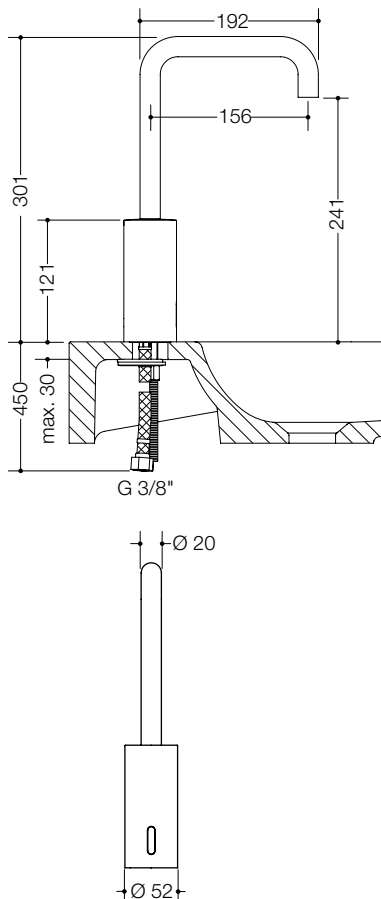
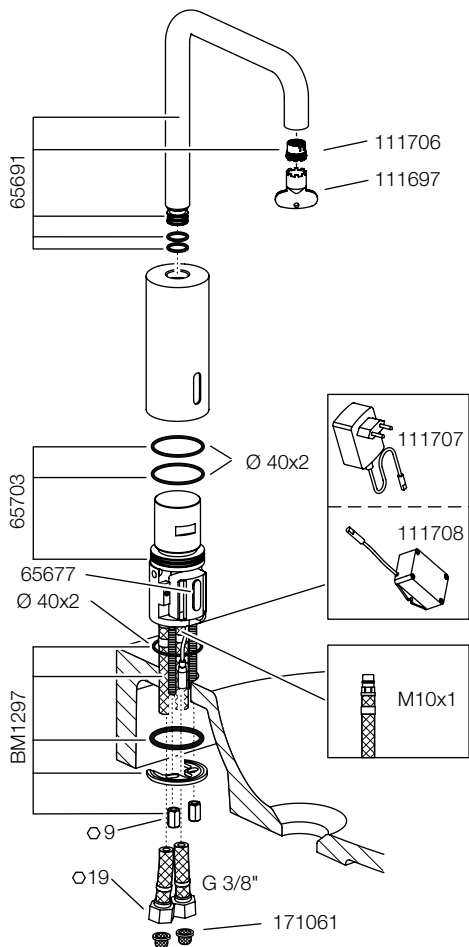
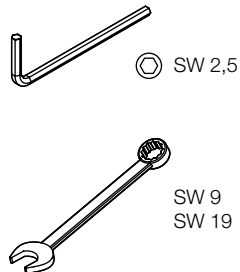
Benötigte Werkzeuge
Tools required
Outillage requis
Benodigd gereedschap
Attrezzi richiesti
Herramientas requeridas
Narzędzi koniecznych
Nødvendigt værktøj

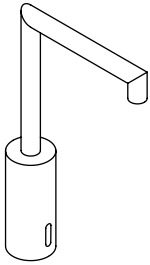




AQ1.12S22040
AQ1.12S22140

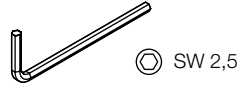
Benötigte Werkzeuge
Tools required
Outillage requis
Benodigd gereedschap
Attrezzi richiesti
Herramientas requeridas
Narzędzi koniecznych
Nødvendigt værktøj





AQ1.12S23040
AQ1.12S23140

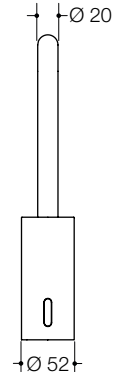
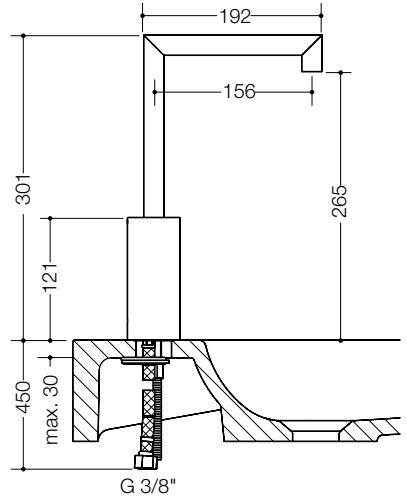
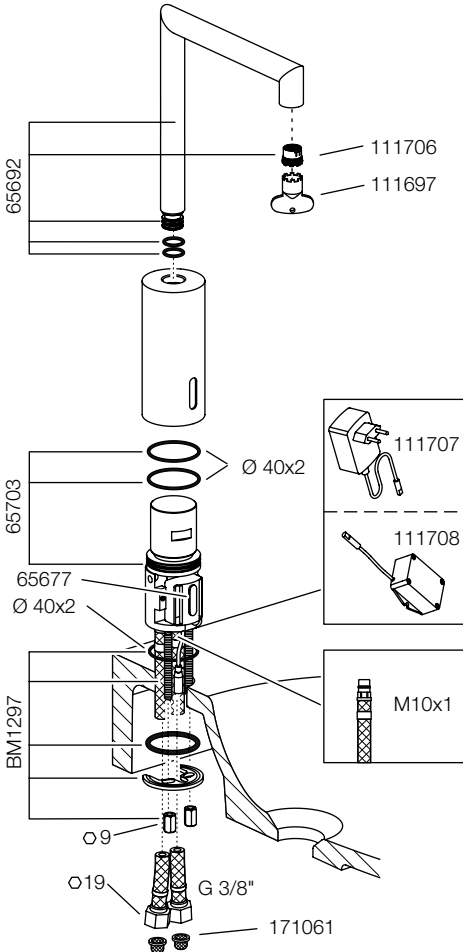
Benötigte Werkzeuge
Tools required
Outillage requis
Benodigd gereedschap
Attrezzi richiesti
Herramientas requeridas
Narzędzi koniecznych
Nødvendigt værktøj

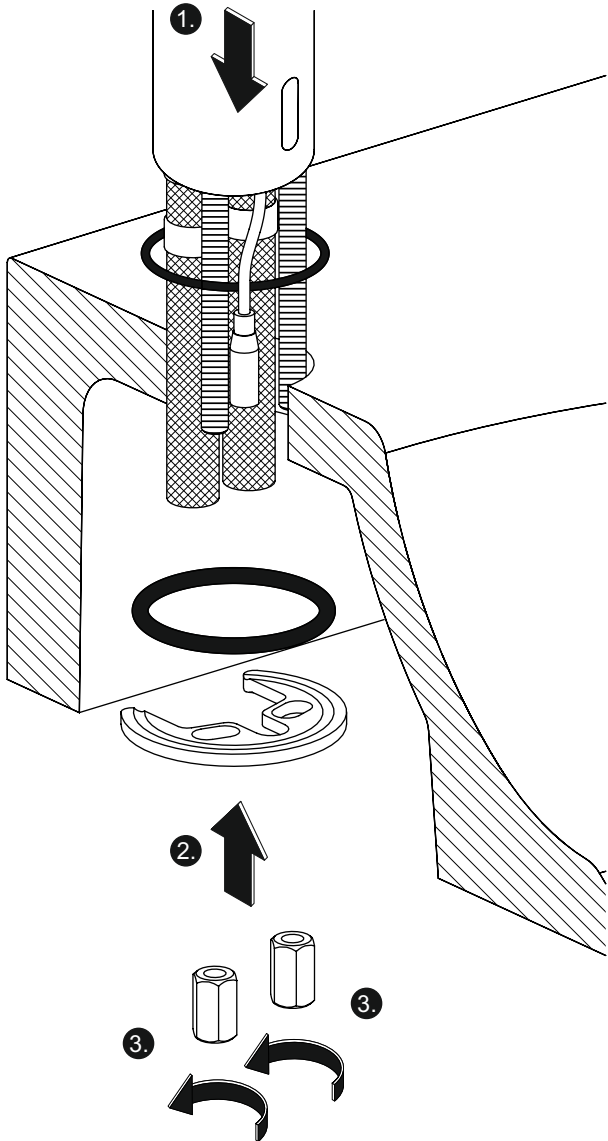


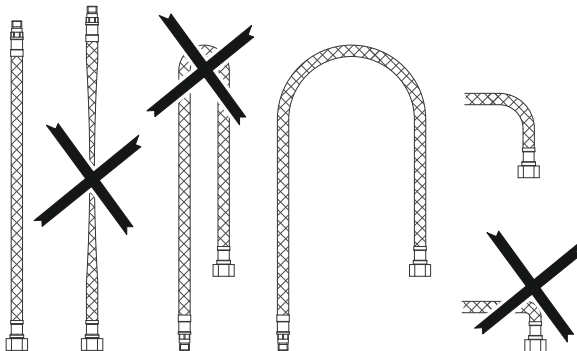
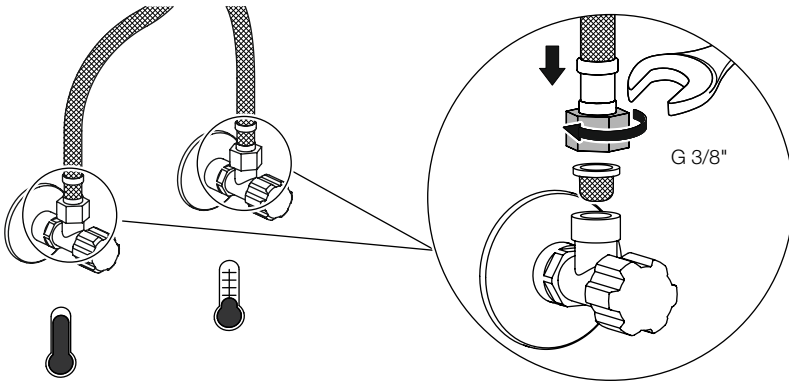
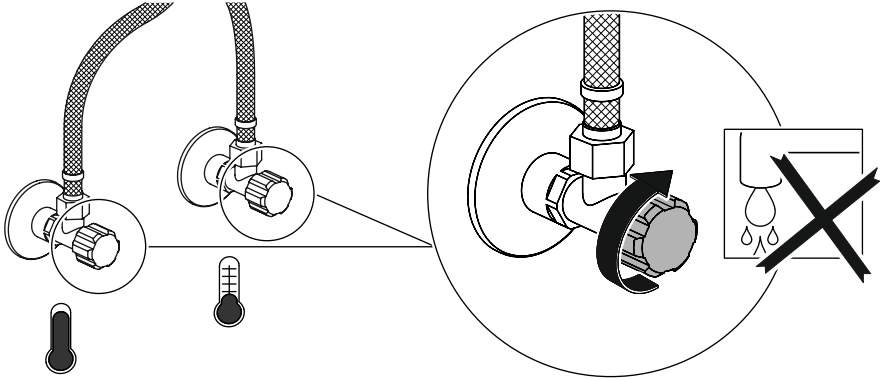
SW 2,5

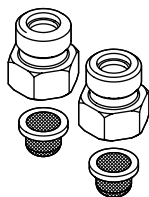


SW 9
SW 19









(D) Um bei unterschiedlichem Druck ungewollten Kreuzfluss zu verhindern, empfehlen wir den Einsatz unseres Rückflussverhinders Art. Nr. **70247**.

(GB) In order to avoid crossflow in case of pressure differences, we recommend using the HEWI non-return valve Art. no. **70247**.

(F) Pour éviter la circulation opposée en cas de différence de pression, nous conseillons d'utiliser le clapet anti-retour HEWI, réf. **70247**.

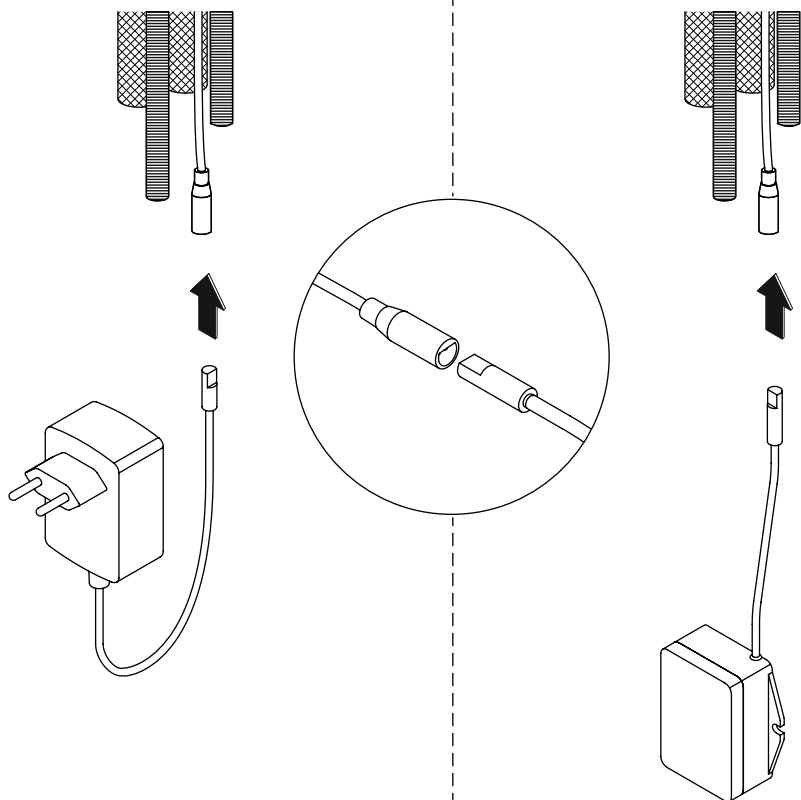
(NL) Om ongewenste kruisstroming bij verschillende druk te voorkomen, adviseren wij het gebruik van de HEWI terugstroombeveiliging artikelnr. **70247**.

(I) In caso di pressione diversa, per evitare un flusso incrociato indesiderato, suggeriamo l'utilizzo del dispositivo antiriflusso HEWI, art. n. **70247**.

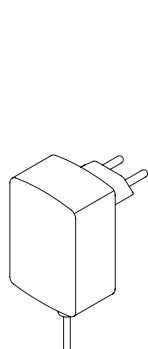
(E) Para evitar flujos cruzados no deseados con diferentes presiones, recomendamos utilizar el dispositivo antirretorno HEWI ref. **70247**.

(PL) W celu zapobiegania przepływowi krzyżowemu w przypadku różnicy ciśnień, zalecamy zastosowanie blokady przepływu zwrotnego HEWI, nr kat. **70247**.

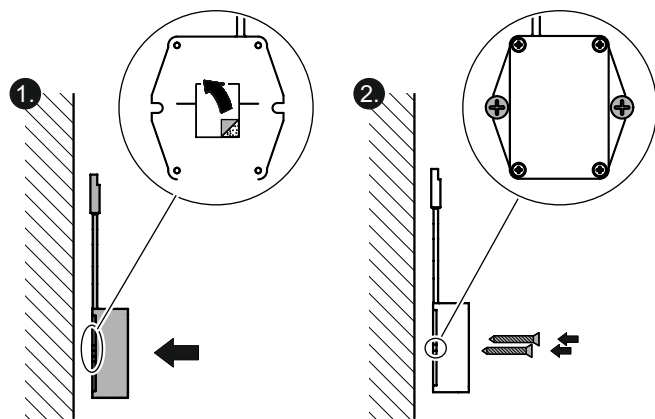
(DK) For at forhindre uønsket krydstryk ved ujævnt tryk, anbefaler vi, at anvende HEWI returløbsventilen art. nr. **70247**.

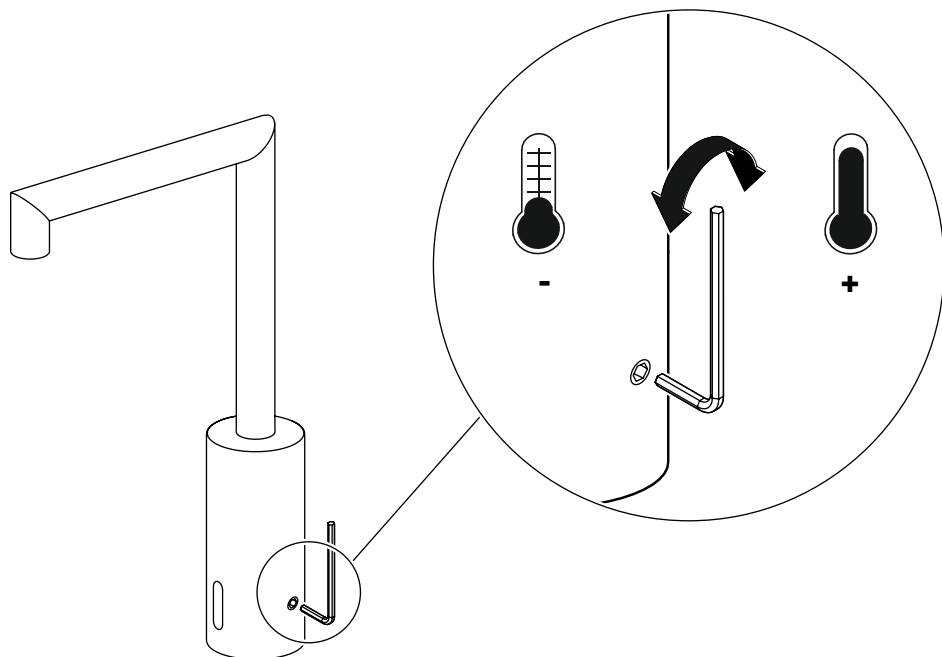


4

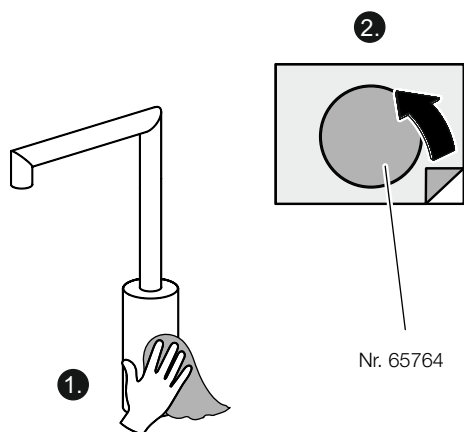


5

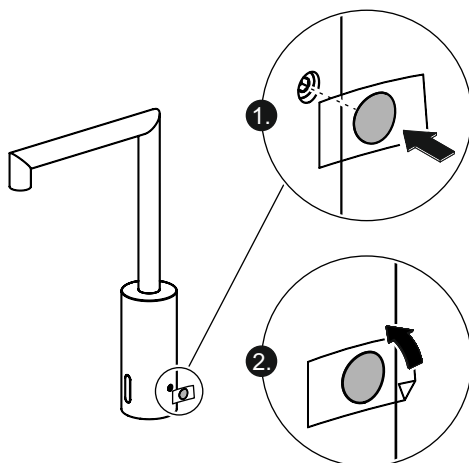




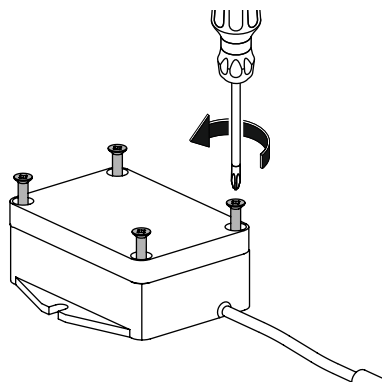
6a



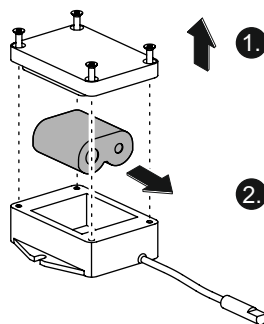
6b



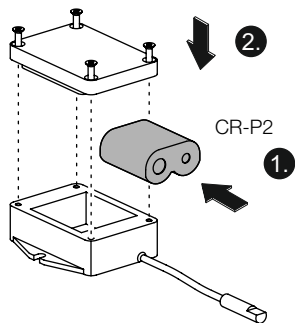
6c



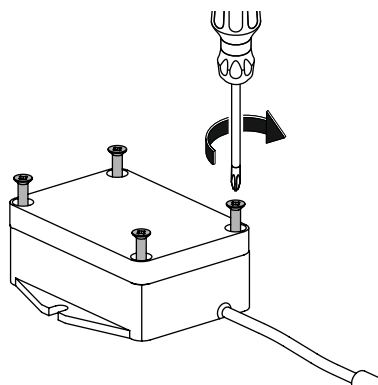
7a



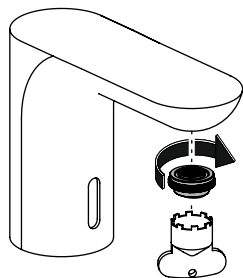
7b



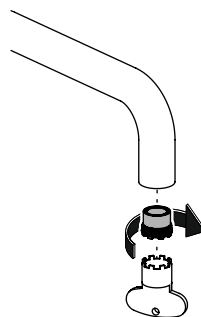
7c

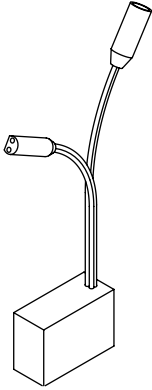


7d



8





- (D)** Bluetooth-Adapter
Bitte separat bestellen:
Artikel-Nr. **65713**
- (I)** Adattatore bluetooth
Da ordinare a parte:
Nr. articolo **65713**
- (GB)** Bluetooth adapter
Please order separately:
Item number **65713**
- (E)** Adaptador para Bluetooth
Pedir por separado:
N° de artículo **65713**
- (F)** Adaptateur Bluetooth
À commander séparément :
N° d'article **65713**
- (PL)** Adapter Bluetooth
Należy zamówić oddzielnie:
Numer artykułu **65713**
- (NL)** Bluetooth-adapter
Apart bestellen:
Type Nr. **65713**
- (DK)** Bluetooth-Adapter
Bestil separat:
Artikel-Nr. **65713**

(D)

Ggf. zusätzliche einschlägige Vorschriften für öffentliche Einrichtungen oder Betreuungseinrichtungen beachten.

Sicherstellen, dass Kinder und Personen mit eingeschränkten physischen, sensorischen oder mentalen Fähigkeiten in geeigneter Weise mit dem Gebrauch des Produkts vertraut gemacht oder beim Gebrauch des Produkts beaufsichtigt werden.

Sicherstellen, dass Kinder nicht mit dem Produkt spielen.

(GB)

Observe any additional relevant regulations for public establishments and care facilities.

Make sure that children and persons with restricted physical, sensory or mental capabilities are familiarised with the use of the product or supervised in a suitable way when using the product.

Make sure that children do not play with the product.

(F)

Respecter les prescriptions supplémentaires applicables aux établissements publics et aux établissements d'accueil.

S'assurer que les enfants et les personnes avec des capacités physiques, sensorielles ou mentales réduites soient familiarisés avec la bonne utilisation du produit ou soient surveillés lorsqu'ils utilisent le produit.

S'assurer que les enfants ne jouent pas avec le produit.

(NL)

Neem eventueel aanvullende relevante voorschriften voor openbare instanties of zorginstellingen in acht.

Zorg ervoor dat kinderen en personen met beperkte fysieke, zintuiglijke of mentale vermogens op passende wijze vertrouwd worden gemaakt met het gebruik van het product of onder toezicht staan bij het gebruik van het product.

Zorg ervoor dat kinderen niet met het product spelen.

(I)

Rispettare eventuali altre disposizioni vigenti per enti pubblici o strutture di custodia.

Garantire che bambini e persone con capacità fisiche, sensoriali o mentali limitate familiarizzino in modo corretto con l'utilizzo del prodotto oppure che, durante l'utilizzo, siano sorvegliati.

Accertarsi che i bambini non giochino con il prodotto.

(E)

Si es necesario, observe las normas adicionales pertinentes para las instituciones públicas o los centros de asistencia y cuidados.

Asegúrese de que los niños y las personas con capacidades físicas, sensoriales o mentales reducidas estén debidamente familiarizados con el uso del producto o sean supervisados cuando lo utilicen.

Asegúrese de que los niños no jueguen con el producto.

(PL)

Ew. przestrzegać dodatkowych przepisów obowiązujących dla instytucji publicznych lub placówek opiekuńczych.

Upewnić się, że dzieci oraz osoby o ograniczonej sprawności fizycznej, sensorycznej i umysłowej zostały odpowiednio zaznajomione z obsługą produktu lub mogą być nadzorowane przy obsłudze produktu.

Upewnić się, że dzieci nie traktują produktu jako zabawki.

(DK)

Vær opmærksom på gældende love og regler, der evt gælder for offentlige institutioner og plejeboliger.

Vær sikker på, at børn og personer med begrænsede fysiske, sensoriske eller mentale evner er tilstrækkeligt instrueret vedr. brugen af produktet eller er under opsyn ved brugen af produktet.

Vær sikker på, at børn ikke leger med produktet.

HEWI

www.hewi.com

Deutschland

HEWI Heinrich Wilke GmbH

Postfach 1260

D-34442 Bad Arolsen

Telefon: +49 5691 82-0

Telefax: +49 5691 82-319

info@hewi.de

