

- Ⓓ **Montageanleitung**
- ⒼⒷ **Mounting instructions**
- Ⓕ **Notice de montage**
- ⓃⓁ **Montage-instructie**
- Ⓘ **Istruzioni di montaggio**
- Ⓔ **Instrucciones de montaje**
- Ⓟ **Instrukcja montażu**

D

Kennzeichnungen, Montage- und Warnhinweise 3
 Rohbauphase 10, 12
 Ausbauphase 11-12

Rohbauphase

Montagevorbereitung 13-16
 Wand- und Bodenmontage 17-18
 Strom-/Wasseranschluss 19
 Fernbedienung 20
 Vorbereitung Trockenbau 21
 Trockenbau 22-23

Ausbauphase

Montage Aufnahmeplatte 24-27
 Anschluss Lichtspiegel 28-30
 Spiegelmontage 31
 Waschtischmontage 32
 Fertigstellung 33

Wartung, Revision

Wasser abstellen 34

NL

Kenmerken, montage- en waarschuwingsoptmerkingen 6
 Ruwbouwfase 10, 12
 Uitbouwfase 11-12

Ruwbouwfase

Vorbereiden van de montage 13-16
 Wand- en vloermontage 17-18
 Elektriciteits- en wateraansluiting 19
 Afstandsbediening 20
 Voorbereiding droogbouw 21
 Droogbouw 22-23

Uitbouwfase

Montage opnameplaat 24-27
 Aansluiting lichtspiegel 28-30
 Spiegelmontage 31
 Wastafelmontage 32
 Volttooiing 33

Onderhoud, revisie

Water uitschakelen 34

PL

Oznaczenia, wskazówki dotyczące montażu i ostrzegawcze 9
 Faza budowy w stanie surowym 10, 12
 Faza rozbudowy 11-12

Faza budowy w stanie surowym

Przygotowanie do montażu 13-16
 Montaż ścienny i podłogowy 17-18
 Przyłącze prądu i wody 19
 Zdalne sterowanie 20
 Przygotowanie suchej zabudowy 21
 Sucha zabudowa 22-23

Faza rozbudowy

Montaż płyty mocującej 24-27
 Przyłącze lustro z podświetleniem 28-30
 Montaż lustro 31
 Montaż umywalki 32
 Wykończenie 33

Konserwacja, rewizja

Wyłączenie wody 34

GB

Markings, installation and warning notices 4
 Shell Construction Phase 10, 12
 Development Phase 11-12

Shell Construction Phase

Mounting preparation 13-16
 Wall and floor installation 17-18
 Electricity and water connection 19
 Remote control 20
 Preparation of dry walling 21
 Dry walling 22-23

Development Phase

Installation mounting panel 24-27
 Connection for illuminated mirror 28-30
 Mirror installation 31
 Washbasin installation 32
 Completion 33

Maintenance, servicing

Turning off the water 34

I

Definizioni, istruzioni di montaggio e avvertenze 7
 Fase di costruzione grezza 10, 12
 Fase di finitura 11-12

Fase di costruzione grezza

Preparazione per il montaggio 13-16
 Fissaggio a parete e a pavimento 17-18
 Allacciamento elettrico e idraulico 19
 Comando a distanza 20
 Preparazione cartongesso 21
 Cartongesso 22-23

Fase di finitura

Montaggio piastra di supporto 24-27
 Allacciamento luce specchio 28-30
 Montaggio specchio 31
 Montaggio lavabo 32
 Ultimazione 33

Manutenzione, revisione

Spegnere l'acqua 34

F

Marquages, consignes de montage et avertissements 5
 Phase du gros-oeuvre 10, 12
 Phase d'achèvement 11-12

Phase du gros-oeuvre

Préparation du montage 13-16
 Montage au mur et au sol 17-18
 Raccordement électricité et eau 19
 Télécommande 20
 Préparation construction à sec 21
 Construction à sec 22-23

Phase d'achèvement

Montage plaque de support 24-27
 Raccord miroir pour la lumière 28-30
 Montage d'une parabolic 31
 Montage table de lavage 32
 Finalisation 33

Entretien, révision

Couper l'eau 34

E

Marcado, instrucciones de montaje y advertencias 8
 Fase de construcción de la estructura 10, 12
 Fase de ampliación 11-12

Fase de construcción de la estructura

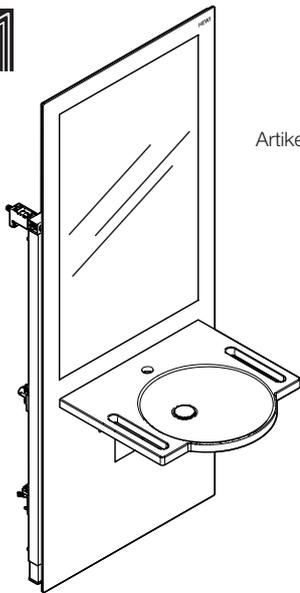
Preparación para el montaje 13-16
 Montaje en pared y en piso 17-18
 Conexión eléctrica y toma de agua 19
 Control remoto 20
 Preparación de la construcción en seco 21
 Construcción en seco 22-23

Fase de ampliación

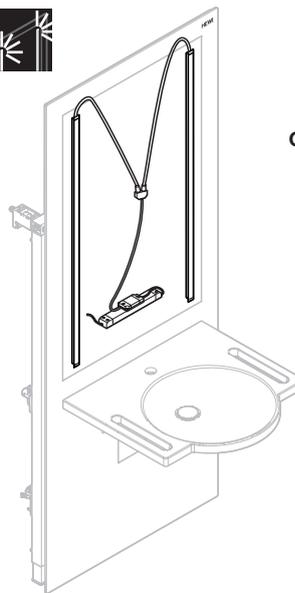
Instalación de la placa de montaje 24-27
 Conexión del espejo con iluminación 28-30
 Instalación del espejo 31
 Instalación del lavabo 32
 Terminación 33

Mantenimiento, revisión

Apagar el agua 34



Artikelnr. S50.01.01000



OPTION LED

Originalanleitung vor Gebrauch sorgfältig lesen. Aufbewahren für späteres Nachschlagen.

Über diese Anleitung

Diese Anleitung beschreibt die Montage des elektronisch stufenlos verstellbaren Waschtisch-Moduls HEWI S 50 und der dazugehörigen Vorwandinstallation. Folgende Ausführung und Option (Zubehör) werden beschrieben:



STANDARD-Ausführung



OPTION LED:

Anschlussmöglichkeit LED Lichtleisten. Dieses Produkt enthält eine Lichtquelle der Energieeffizienzklasse F. Die Lichtquelle ist austauschbar.

Sicherheitshinweise

- Sicherstellen, dass Produkt ausschließlich durch qualifiziertes Fachpersonal montiert, gewartet und repariert wird.
- Einschlägige Verarbeitungsrichtlinien aller beteiligten Gewerke sind zu berücksichtigen.
- Nur Original-Ersatzteile verwenden
- Nur HEWI Befestigungsmaterial verwenden, weiteres Befestigungsmaterial über HEWI erhältlich.

Warnhinweise

Verletzungsgefahr durch Stromschlag, Anschlüsse an 230 V Netz müssen durch eine autorisierte Fachkraft erfolgen.

Bestimmungsgemäßer Gebrauch

- Vorwandinstallation für den Einbau in Trockenbauwänden
- Beiliegendes Befestigungsmaterial ist für Beton und Kalksand-Vollstein
- Maximales Belastungsgewicht 400 kg; Handelsübliche Waschtische beschränken diese Belastungsgrenzen, Standard 150 kg

Verwendete Begriffe und Symbole

- OKFFB** Oberkante Fertig Fußboden
OKRFB Oberkante Rohbau Fußboden

Reihenfolge der Montageschritte

Aufeinanderfolgende Montageschritte bei Ausführungsvarianten

Einzelschritte innerhalb eines Montageschrittes

Hinweise aus separat beiliegenden Anleitungen beachten

Fußbodenaufbau beachten!
OKFFB

Alle Komponenten trocken und staubfrei halten!

Weitere räumliche Einbauvoraussetzungen finden Sie in unserer „Planungsinformation“ unter www.hewi.de/s50.

Pflege- und Reinigungshinweise

- Unsachgemäße Reinigung kann Schäden an der Oberfläche verursachen und zu Verletzungen führen.
- Produkt nach Bedarf reinigen.
 - Herstellerangaben bzgl. Konzentration, Einwirkzeit etc. beachten.
 - Reinigungsmittel immer auf ein Tuch geben; nicht direkt auf die Oberfläche aufbringen.
 - Materialspezifische Angaben zu geeigneten/ungeeigneten Reinigungsmitteln beachten.
 - Alle Mittel vor Gebrauch an unauffälliger Stelle testen.
 - Keine Mittel unbekannter Zusammensetzung verwenden.
 - Zur Reinigung oder Desinfektion kann Isopropanol (2-Propanol) verwendet werden.

Ungeeignete Reinigungsmittel

- Abrasive Mittel/Gegenstände (z. B. Scheuermittel, Scheuerschwamm, Bürsten, Stahlwolle, Mikrofaser, Schmutzradierer)
- alkalische, säure- und chlorhaltige Reinigungsmittel, Lösungsmittel
- Dampfstrahlgeräte
- Metallkomponenten nicht mit eisenhaltigen Gegenständen (z. B. Scheuerschwamm, Stahlwolle) behandeln.

Bauseits zu stellen

- Stromanschluss 230 V
- Wasseranschluss als Flexschlauch ½" für Wasserzulauf (Anschlusshöhe, 650 mm, ausreichende Länge für den gesamten Fahrweg der Höhenverstellung des Waschtisches berücksichtigen)

Bauseits zu stellen / Empfehlung

- Einhebelstandarmatur inkl. Zulaufschläuche ½" für Kalt- und Warmwasser (jeweils 1x)
- Eckventil ½" (2x) hansgrohe (13901000)
- Verlängerung Eckventil ½" (2x) Viega (357245)

Montagehinweis/ Baumaße

Wandaufbau: mind. 12,5 mm / max. 35 mm

Einbautiefe: 210 - 240 mm

Höhe des OKFFB einhalten. Fehler durch falsch ausgeführte Bauhöhen können zu Einschränkungen des Einstellbereichs führen. Eine nachträgliche Korrektur bzw. entsprechende Begrenzung des Einstellbereichs ist nicht möglich.

Wartung

Nach Bedarf vom Fachpersonal Bauteile reinigen oder Ventile erneuern lassen.

Technische Daten

Hubhöhe: 300 mm
Elektrische Spannung: 230 V (50/60Hz)
Wasseranschluss: ½"
belastbar bis 150 kg

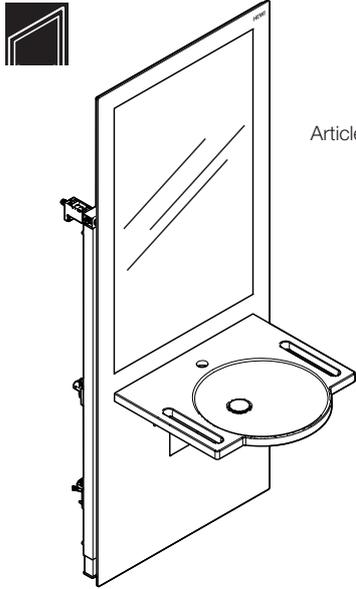
Haftungsausschluss

Die Firma HEWI übernimmt keine Haftung für Personen- oder Sachschäden, die durch eine unsachgemäße Montage oder Verwendung insbesondere unter Missachtung der aufgeführten Warn- und Montagehinweise entstanden sind. Eine Gewährleistung für Schäden, die durch unsachgemäße Reinigung entstehen, ist ausgeschlossen.

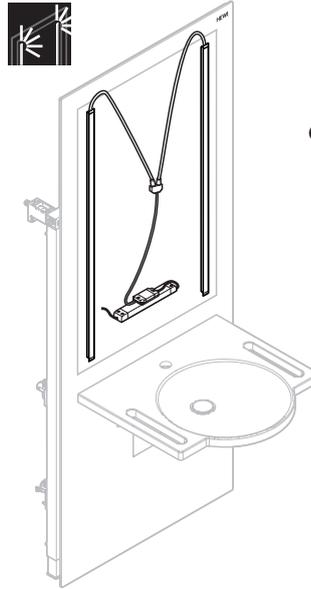
Entsorgung

Die ordnungsgemäße Entsorgung unterliegt den geltenden nationalen gesetzlichen Vorschriften.

Bei Rückfragen wenden Sie sich bitte an den HEWI Sanitär Support, Tel. 0049 5691 82-300 (D), 00 800 4394 4394 (A, CH Freecall Festnetz).



Article No. S50.01.01000



OPTION LED

Read original instructions carefully before use. Keep for future reference.

About these instructions

These instructions describe the mounting of the electronically continuously adjustable washbasin module HEWI S 50 and the corresponding prewall installation. The following version and option (accessories) is described:



STANDARD version



OPTION LED:

Connection option for LED light strips. The light source included in this product is energy efficiency grade F. The light source can be replaced.

Safety advice

- Ensure that the product is installed, maintained and repaired by qualified, skilled personnel only.
- Relevant processing guidelines of all trades involved must be considered.
- Use only original spare parts.
- Use only HEWI mounting materials, additional mounting materials available from HEWI.

Warning notices

Risk of injury from electric shock, connection to 230 V network must be carried out by an authorised specialist.

Intended use

- Prewall installation for installation in drywalls.
- Mounting materials supplied are suitable for concrete and solid sand-lime brick.
- Maximum load weight 400 kg; commercially available washbasins restrict these load limits, standard 150 kg

Terms and symbols used

- OKFFB** Upper edge of finished floor
- OKRFB** Top edge building shell floor

1 2 Order of mounting steps

A B Variant

1 2 Single steps within a mounting step

Observe notes in separately enclosed instructions, e.g. care tips.

Observe floor construction!

OKFFB

Keep all components dry and dust-free!

Further installation conditions can be found in our „Planning&Design Information“ at www.hewi.com/s50.

Warning and hazard notices

Improper cleaning can cause damage to the surface and lead to injuries.

- Clean the product as and when required.
- Follow the manufacturer's instructions regarding concentration, contact time, etc.
- Always apply the cleaning product on a cloth; do not apply it directly on the surface.
- Note the material-specific information on suitable/unsuitable cleaning products.
- Try out all products on an inconspicuous area before use.
- Do not use any products with unknown composition.
- Isopropanol (2-propanol) can be used for cleaning or disinfection.

Unsuitable cleaning products

- Abrasive products/objects (e.g. scouring agents, scourer sponge, brushes, steel wool, microfibres, dirt erasers)
- Alkaline, acidic and chlorine-based cleaning products, solvents
- Steam cleaners
- Do not treat metal components with objects containing iron (e.g. scourer sponge, steel wool).

To be provided on site

- 230 V power supply
- ½" flexible hose water connection for water intake (connection height 650 mm, allow for sufficient length for the entire travel distance of the washbasin height adjustment)

To be provided on site / Recommendation

- Single-lever stand mixer tap incl. ½" inlet hoses for cold and hot water (1x each)
- ½" angle valve (2x) hansgrohe (13901000)
- Extension ½" angle valve (2x) Viega (357245)

Notes on installation/ dimensions

Wall build-up: min. 12.5 mm / max. 35 mm
 Installation depth: 210 - 240 mm
 Keep to height of top edge flooring. Mistakes due to incorrect construction heights can lead to restrictions in the adjustment range. Later correction or corresponding limitation of the setting range is not possible.

Maintenance

Have components cleaned or valves replaced as necessary by specialist staff.

Technical data

Stroke height: 300 mm
 Voltage: 230 V (50/60Hz)
 Water connection: ½"
 Loading capacity up to 150kg

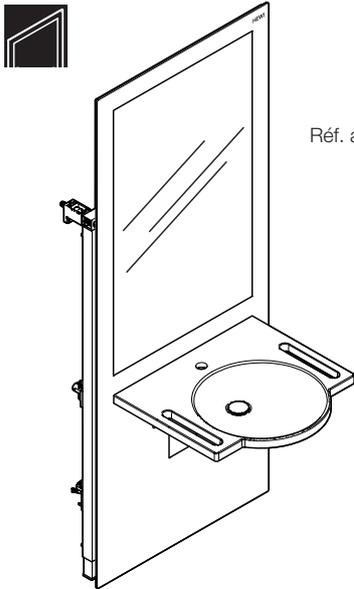
Disclaimer

HEWI does not accept any liability whatsoever for personal injuries or damage to property that is or has been caused due to incorrect assembly, installation or use, especially due to disregard of the listed warnings and safety instructions.

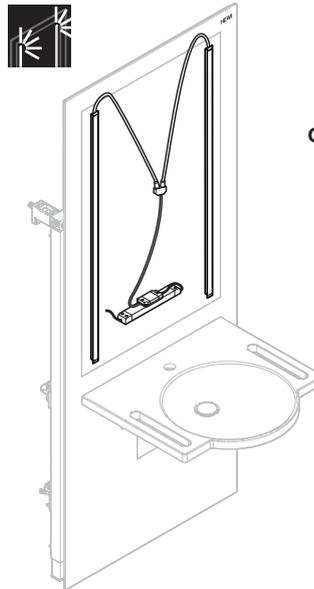
Disposal

Proper disposal is subject to the applicable national statutory regulations.

For further information, please contact HEWI Technical Support, tel. 0044 1634 258200 (UK), 0049 5691 82-0 (International).



Réf. article S50.01.01000



OPTION à DEL

Avant utilisation, lire attentivement la notice d'origine. La conserver pour consultation ultérieure.

À propos de les présentes instructions

Les présentes instructions décrivent le montage du module de lavabo à réglage électronique progressif HEWI S 50 et de la installation encastrable correspondante.

La version et l'option (accessoire) suivantes sont décrites :



Version STANDARD



OPTION à DEL :

Possibilité de raccordement aux barres lumineuses à DEL.

Ce produit contient une source lumineuse de classe d'efficacité énergétique F. La source lumineuse est interchangeable.

Consignes de sécurité

- Veiller à ce que le produit soit exclusivement installé, entretenu et réparé par des techniciens qualifiés.
- Tenir compte des directives de mise en œuvre connexes de tous les corps de métiers participants.
- Utiliser uniquement des pièces détachées d'origine.
- Utiliser exclusivement du matériel de fixation HEWI, autre matériel de fixation disponible auprès de HEWI.

Avertissements

Risque de blessures par choc électrique, les branchements au réseau de 230 V doivent être réalisés par du personnel spécialisé autorisé.

Usage prévu

- Installation encastrable pour le montage dans des cloisons sèches.
- Matériel de fixation fourni est conçu pour le béton et les briques pleines silico-calcaires.
- Poids de charge maximum 400 kg; les lavabos courants restreignent ces limites de charges, standard 150 kg

Termes et symboles utilisés

- OKFFB** Bord supérieur sol fini
OKRFB Bord supérieur construction brute plancher

1 2 Ordre des étapes de montage

A B Variante

1 2 Étapes individuelles au sein d'une étape de montage



Respecter les remarques dans les instructions séparément annexées, par ex consignes d'entretien.



Tenir compte de la structure du plancher !

OKFFB



Maintenir tous les composants au sec et à l'abri de la poussière !

Vous trouverez d'autres conditions préalables relatives à l'espace pour le montage dans notre «Informations pour la planification» sur le site www.hewi.fr/s50.

Avertissements et mentions sur les dangers

Un nettoyage inapproprié peut occasionner des dommages sur la surface et entraîner des blessures.

- Nettoyer le produit lorsque c'est nécessaire
- Respecter les indications du fabricant concernant la concentration, le temps d'application, etc.
- Toujours appliquer le produit nettoyant sur un chiffon et pas directement sur la surface.
- Observer les indications relatives à la compatibilité des produits de nettoyage avec les matériaux à traiter.
- Tester le produit sur un endroit discret avant son utilisation.
- Ne pas utiliser de produits dont la composition est inconnue.
- Pour le nettoyage ou la désinfection, on peut utiliser de l'isopropanol (2-propanol).

Produits nettoyants inadaptés

- Produits/objets abrasifs (p. ex. nettoyants abrasifs, éponge à récurer, brosses, laine d'acier, microfibre, gomme nettoyante)
- Produits de nettoyage alcalins, acides et contenant du chlore, solvants
- Appareils à jet de vapeur
- Ne pas traiter les composants métalliques avec des objets contenant du (p. ex. éponge à récurer, laine d'acier).

À effectuer sur place

- Branchement électrique 230 V
- Raccordement d'eau par un tuyau flexible 1/2" pour l'arrivée d'eau (hauteur de raccordement, 650 mm, veiller à une longueur suffisante pour toute la course du réglage en hauteur du lavabo)

À effectuer sur place / Recommandation

- Robinetterie droite à un levier et tuyaux d'arrivée d'eau 1/2" pour eau chaude et eau froide (1x chacun)
- Robinet d'arrêt équerre 1/2" (2x) hansgrohe (13901000)
- Rallonge de robinet d'arrêt équerre 1/2" (2x) Viega (357245)

Consigne de montage / Cotes de montage

Montage mural : min 12,5 mm / max. 35 mm
 Profondeur d'encastrement : 210 - 240 mm
 Respecter la hauteur de l'OKFFB. Des erreurs engendrées par des hauteurs de montage mal conçues peuvent causer des limitations dans la zone de réglage. Une correction ultérieure et/ou une limitation correspondante de la zone de réglage n'est pas possible.

Entretien

Faire nettoyer les composants par le personnel technique en cas de besoin ou faire remplacer les soupapes.

Caractéristiques techniques

Hauteur de levage : 300 mm
 Tension électrique : 230 V (50/60Hz)
 Prise d'eau : 1/2"
 Charge maximale jusqu'à 150 kg

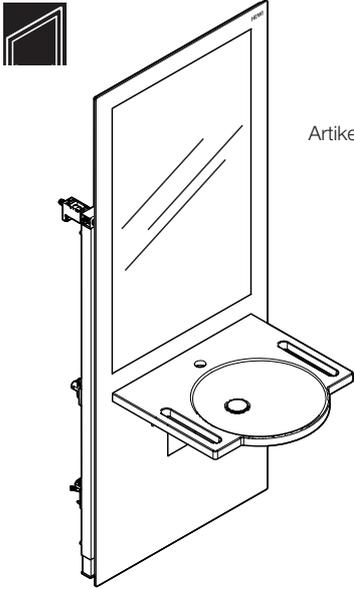
Exclusion de responsabilité

La société HEWI décline toute responsabilité pour les dommages physiques ou matériels causés par un montage, une utilisation ou une maintenance non conforme, notamment en cas de non-respect des avertissements et des consignes de sécurité.

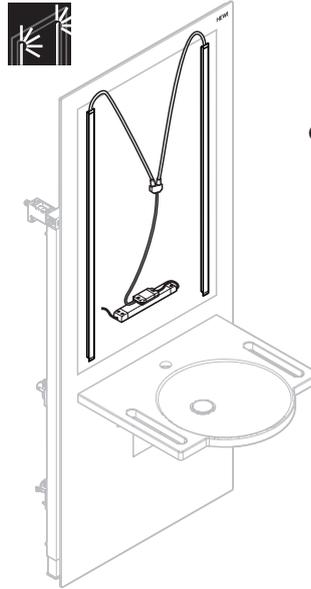
Mise au rebut

La mise au rebut correcte est soumise aux dispositions légales en vigueur dans le pays.

Si vous avez des questions, veuillez vous adresser à l'assistance équipement sanitaire HEWI, tél. 0033 472 83 09 09 (F), 00 800 4394 4394 (BE, LU, CH appel gratuit, poste fixe).



Artikelnr. S50.01.01000



OPTIE LED

Originele handleiding voor gebruik zorgvuldig doorlezen. Opbergen voor latere naslag.

Over deze handleiding

Deze handleiding beschrijft de montage van de elektronisch traploos verstelbare wastafelmodule HEWI S 50 en de bijbehorende voorwandinstallatie. Volgende uitvoering en optie (accessoires) worden beschreven:



STANDAARD-uitvoering



OPTIE LED:

Aansluitmogelijkheid LED-lichtlijsten. Dit product bevat een lichtbron uit de energie-efficiëntieklasse F. De lichtbron is verwisselbaar.

Veiligheidsvoorschriften

- Zorg ervoor dat het product uitsluitend door gekwalificeerd vakpersoneel gemonteerd, onderhouden en gerepareerd wordt.
- Desbetreffende verwerkingsrichtlijnen van alle betrokken arbeidsfasen moet in acht worden genomen.
- Alleen originele onderdelen gebruiken.
- Alleen HEWI bevestigingsmateriaal gebruiken, overig bevestigingsmateriaal via HEWI leverbaar.

Waarschuwingaanwijzingen

Verwondingsgevaar door elektrische schok, aansluiting op het 230 V-lichtnet mag alleen door een geautoriseerde vakkracht worden uitgevoerd.

Bedoeld gebruik

- Voorwandinstallatie voor de inbouw in droog-bouwwanden.
- Meegeleverd bevestigingsmateriaal is voor beton en massief kalkzandsteen.
- Maximaal belastingsgewicht 400 kg; in de handel verkrijgbare wastafels beperken deze belastinggrenzen, standaard 150 kg

Gebruikte termen en symbolen

OKFFB Bovenkant afgewerkte vloer

OKRFB Bovenkant ruwbouw vloer

1 2 Orde van de montage stappen

A B Variant

1 2 Afzonderlijke stappen binnen een montage stap

Volg de aanwijzingen in de separaat bijgevoegde instructies, bijv. onderhoudsinstructies.

OKFFB Vloeropbouw in acht nemen!

Alle componenten droog en stofvrij houden!

Verdere eisen voor de ruimtelijke installatie vindt u in onze „Planningsinformatie“ op www.hewi.nl/s50.

Onderhoud- en reinigingsaanwijzingen

- Onjuiste reiniging kan schade aan het oppervlak veroorzaken en tot verwondingen leiden.
- Product indien nodig reinigen.
 - Specificaties van de fabrikant over concentratie, inwerktijd etc. in acht nemen.
 - Reinigingsmiddel altijd op een doek aanbrengen; niet direct op het oppervlak.
 - Materiaalspecifieke informatie over geschikte/ ongeschikte schoonmaakmiddelen in acht nemen.
 - Alle middelen voor gebruik op een onopvallende plaats testen.
 - Geen middel met onbekende samenstelling gebruiken.
 - Isopropanol (2-propanol) kan worden gebruikt voor reiniging of desinfectie.

Ongeschikte reinigingsmiddelen

- Schurende middelen/voorwerpen (bijv. schuurmiddelen, schuurspons, borstel, staalwol, microvezel, vuilverwijderaar)
- Alkalisch, zuur- en chloorhoudende reinigingsmiddelen, oplossingsmiddel
- Stoomstraalapparaten
- Metaalcomponenten niet met ijzerhoudende voorwerpen (bijv. schuurspons, staalwol) behandelen.

Door opdrachtgever aan te leveren

- Stroomaansluiting 230 V
- Wateraansluiting als flexibele slang 1/2" voor de watertoevoer (aansluithoogte 650 mm, voldoende lengte aanhouden voor de complete bewegingsafstand van de hoogteverstelling van de wastafel)

Door opdrachtgever aan te leveren / Aanbeveling

- Eenhendelarmatuur incl. aanvoerslangen 1/2" voor koud en warm water (elk 1 x)
- Hoekstopkraan 1/2" (2 x) hansgrohe (13901000)
- Verlenging hoekstopkraan 1/2" (2 x) Viega (357245)

Montage-instructies / Afmetingen

Wandopbouw: min. 12,5 mm / max. 35 mm
 Inbouwdiepte: 210 - 240 mm
 Hoogte van de OKFFB aanhouden. Fouten door verkeerd uitgevoerde bouwhoogtes kunnen tot beperkingen van het instelbereik leiden. Een correctie achteraf of een overeenkomstige beperking van het instelbereik is niet mogelijk.

Onderhoud

Laat indien nodig onderdelen reinigen of ventielen vervangen door vakpersoneel.

Technische gegevens

Hijshoogte: 300 mm
 Elektrische spanning: 230 V (50/60Hz)
 Wateraansluiting: 1/2"
 Belastbaar tot 150 kg

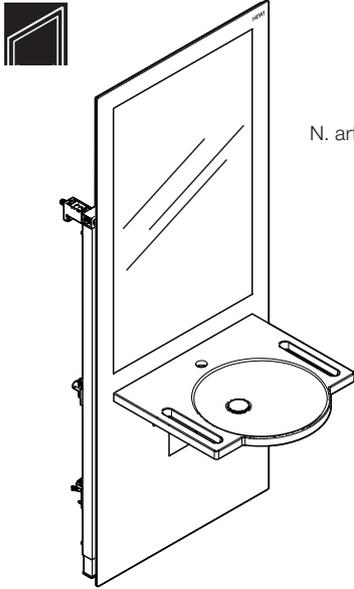
Disclaimer

Het bedrijf HEWI aanvaardt geen aansprakelijkheid voor persoonlijk letsel of materiële schade, die door onjuiste installatie, gebruik of onderhoud, in het bijzonder in strijd met de waarschuwingaanwijzingen en montagevoorschriften, worden veroorzaakt.

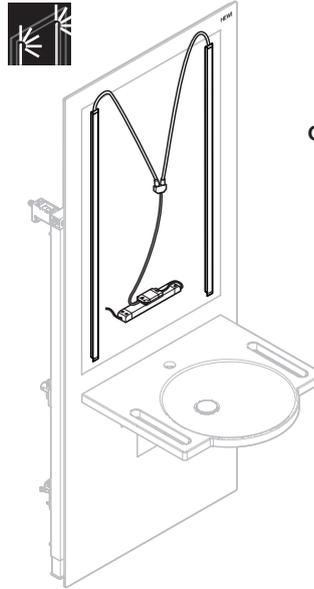
Afvalafvoer

De correcte afvalafvoer valt onder de geldende landelijke, wettelijke voorschriften.

Bij vragen neemt u contact op met HEWI Sanitär Support, tel. 00 800 4394 4394 (BE, LU, NL gratis, vaste lijn).



N. articolo S50.01.01000



OPZIONE LED

Prima dell'utilizzo leggere attentamente le istruzioni originali. Conservare per futuro riferimento.

Informazioni sulle presenti istruzioni

Le presenti istruzioni descrivono il montaggio del modulo lavabo elettronico, regolabile in modo continuo, HEWI S 50 e la corrispondente installazione a parete.

Esse descrivono la seguente versione e opzione (accessori):



Versione STANDARD



OPZIONE LED:

Possibilità di collegamento barra luminosa a LED.

Questo prodotto contiene una fonte luminosa della classe di efficienza energetica F. La fonte di luce può essere sostituita.

Informazioni sulla sicurezza

- Assicurarsi che le operazioni di montaggio, manutenzione e riparazione siano riservate al personale qualificato.
- Si devono rispettare le linee guida di lavoro applicabili a tutte le maestranze coinvolte.
- Usare esclusivamente parti di ricambio originali.
- Usare esclusivamente materiale di fissaggio HEWI, ulteriore materiale di fissaggio è disponibile attraverso HEWI.

Indicazioni di avvertenza

Rischio di lesioni da scosse elettriche – i collegamenti alla rete a 230 V devono essere effettuati da personale specializzato autorizzato.

Destinazione d'uso

- Installazione a parete per il montaggio in pareti a cartongesso.
- Il materiale di fissaggio accluso è adatto per cemento e mattoni pieni in pietra arenaria calcarea.
- Solo per WC a parete, disponibili in commercio, con una profondità fino a 700 mm.

Termini e simboli utilizzati

OKFFB Bordo superiore finito pavimento

OKRFB Bordo superiore costruzione grezza pavimento



1 2 Sequenza delle fasi di montaggio



A B Variante



1 2 Singola operazione all'interno di una fase di montaggio



Rispettare le istruzioni separate allegate, per esempio, istruzioni per la cura.



Rispettare la costruzione a pavimento!

OKFFB



Mantenere tutti i componenti asciutti e privi di polvere!

Per altri requisiti d'installazione, consultare le nostre „Planning&Design Information“ alla pagina www.hewi.com/s50.

Istruzioni di manutenzione e pulizia

Una pulizia inadeguata può danneggiare la superficie e causare lesioni.

- Pulire il prodotto all'occorrenza.
- Rispettare i dati del produttore del detergente, riguardanti la concentrazione, i tempi di azione e così via.
- Applicare sempre il detergente su un panno e non direttamente sulla superficie.
- Risciacquare con acqua fredda subito dopo la pulizia.
- Osservare le indicazioni specifiche sui sistemi di pulizia adeguati/inadeguati.
- Prima dell'uso, provare tutti i sistemi di pulizia su un punto poco visibile.
- Non utilizzare detergenti senza conoscerne la composizione.
- L'isopropanolo (2-propanolo) può essere usato per la pulizia o la disinfezione.

Mezzi di pulizia non idonei

- Sostanze/oggetti abrasivi (come prodotti abrasivi, spugne abrasive, spazzole, lana d'acciaio, microfibra, gomme cancella-macchie)
- Detergenti contenenti acidi, basi e cloro, solventi
- Dispositivi a getto di vapore
- I componenti in metallo non vanno puliti con prodotti contenenti ferro (come spugne abrasive o lana d'acciaio).

Da prevedere lato cantiere

- Collegamento alimentazione elettrica 230 V
- Collegamento acqua sotto forma di un tubo flessibile da ½" per l'alimentazione dell'acqua (altezza di collegamento: 650 mm; prendere in considerazione una lunghezza sufficiente per l'intero percorso della regolazione in altezza del lavabo)

Da prevedere lato cantiere / Raccomandazione

- Miscelatore a leva singola incl. tubi di alimentazione da ½" per acqua fredda e calda (rispettivamente 1x)
- Rubinetto arresto a squadra ½" (2x) hansgrohe (13.901.000)
- Prolunga rubinetto arresto a squadra ½" (2x) Viega (357245)

Istruzioni/quote di montaggio

Montaggio a parete: min. 12,5 mm / max. 35 mm

Profondità d'installazione: 210 - 240 mm

Rispettare l'altezza OKFFB. Eventuali errori nell'altezza d'installazione possono limitare l'intervallo di regolazione. Non è possibile correggere o regolare l'intervallo di regolazione in un secondo tempo.

Manutenzione

Far pulire i componenti o sostituire le valvole dal personale tecnico.

Dati tecnici

Altezza di sollevamento: 300 mm

Tensione elettrica: 230 V (50/60Hz)

Allacciamento dell'acqua: ½"

Portata massima 150 kg

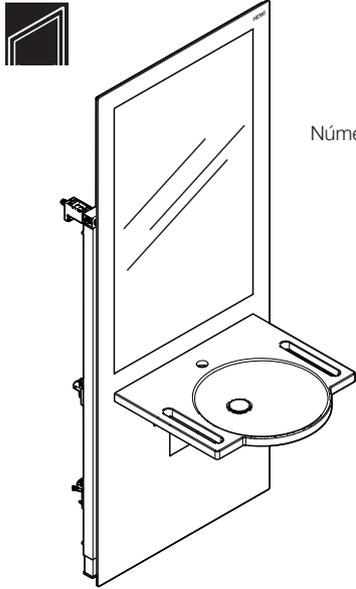
Esclusione di responsabilità

La ditta HEWI non risponde per eventuali lesioni personali o danni materiali, causati direttamente o indirettamente da errori di montaggio, utilizzo o manutenzione, in particolare in seguito al mancato rispetto delle avvertenze e delle norme di sicurezza.

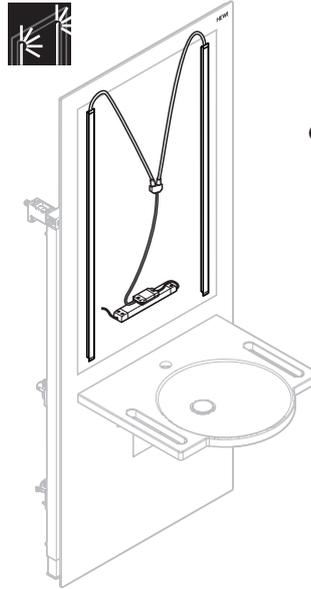
Smaltimento

Il corretto smaltimento è soggetto alle disposizioni di legge in vigore a livello nazionale.

Per informazioni rivolgersi al servizio assistenza sanitari HEWI, tel. 0049 5691 82 0



Número de artículo S50.01.01000



OPCIÓN LED

Lea atentamente las instrucciones originales antes del uso. Guárdelas para consultas posteriores.

Acerca de estas instrucciones

En estas instrucciones se describe el montaje del módulo de lavabo de ajuste electrónico gradual HEWI S 50 y del soporte empotrado correspondiente. Se describen la siguiente versión y la siguiente opción (accesorio):



Versión ESTÁNDAR



OPCIÓN LED:

Posibilidad de acoplamiento de regletas de luces LED. Este producto contiene una fuente de luz de clase de eficiencia energética F. La fuente de luz es intercambiable.

Indicaciones de seguridad

- Asegúrese de que los trabajos de montaje, mantenimiento y reparación del producto sean realizados únicamente por personal cualificado.
- Deben tenerse en cuenta las directrices de procedimiento pertinentes de todos los profesionales de la construcción involucrados.
- Utilice solo piezas de repuesto originales.
- Utilice exclusivamente material de fijación de HEWI, puede obtener otros materiales de fijación a través de HEWI.

Indicaciones de advertencia

Peligro de lesiones por descarga eléctrica: las conexiones a la red de 230 V deben encomendarse a un especialista autorizado.

Uso conforme a lo previsto

- El soporte empotrado está concebido para la instalación en paredes de construcción en seco.
- El material de fijación suministrado es apto para hormigón y ladrillos sílico-calcareos macizos.
- Solo para inodoros convencionales de montaje en pared de hasta 700 mm de profundidad.

Términos y símbolos utilizados

- OKFFB** Borde superior del pavimento acabado
- OKRFB** Borde superior del piso en bruto

1 2 Secuencia de los pasos de montaje

A B Variante de ejecución

1 2 Pasos individuales dentro de un paso de montaje

Este símbolo señala que deben observarse las indicaciones que figuran en instrucciones aparte, p. ej., indicaciones para el cuidado.

OKFFB Tenga en cuenta la estructura del suelo.

Mantenga todos los componentes secos y sin polvo.

Encontrará más requisitos de espacio para la instalación en „Planning&Design Information“, accesible a través de la página web www.hewi.com/s50.

Indicaciones de cuidado y limpieza

Una limpieza inadecuada puede causar daños en la superficie y provocar lesiones.

- Limpie el producto según sea necesario.
- Observe las instrucciones del fabricante en relación con la concentración, el tiempo de acción, etc.
- Aplique siempre el agente de limpieza con un paño, no directamente sobre la superficie.
- Observe la información específica del material sobre agentes de limpieza adecuados e inadecuados.
- Pruebe todos los agentes en un lugar no visible antes de usarlos.
- No utilice ningún agente cuya composición desconozca.
- El isopropanol (2-propanol) puede utilizarse para la limpieza o la desinfección.

Agentes de limpieza no adecuados

- Agentes/objetos abrasivos (p. ej., limpiadores abrasivos, estropajos, cepillos, lana de acero, microfibra o quitamanchas)
- Agentes de limpieza alcalinos, ácidos o clorados y disolventes
- Aparatos de limpieza por chorro de vapor
- No trate los componentes metálicos con objetos que contengan hierro (p. ej., estropajos o lana de acero).

A cargo del cliente

- Conexión eléctrica de 230 V
- Toma de agua con tubo flexible de 1/2" para la entrada de agua (altura de la toma: 650 mm; con una longitud suficiente para todo el recorrido del sistema de regulación de altura del lavabo)

A cargo del cliente / Recomendación:

- Grifo monomando alto con tubos de entrada de 1/2" para agua fría y agua caliente (1 ud. de cada)
- Llave de escuadra 1/2" (2 uds.) hansgrohe (13901000)
- Prolongación de llave de escuadra 1/2" (2 uds.) Viega (357245)

Instrucciones de montaje/dimensiones

Montaje en pared: mín 12,5 mm / máx. 35 mm
 Profundidad de montaje: 210 - 240 mm
 Respete la altura del borde superior del piso terminado. Los errores debidos a alturas de montaje incorrectas pueden dar lugar a limitaciones en el rango de ajuste. El rango de ajuste no se puede corregir ni limitar después del montaje.

Mantenimiento

Encargue al personal técnico especializado que limpie los componentes o reemplace las válvulas cada vez que sea necesario.

Datos técnicos

Altura de elevación: 300 mm
 Tensión eléctrica: 230 V (50/60Hz)
 Toma de agua: 1/2"
 Capacidad de carga de hasta 150 kg

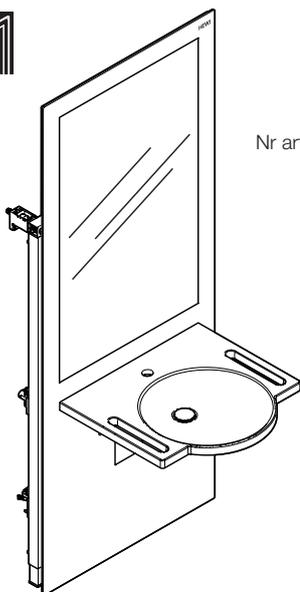
Exclusión de responsabilidad

La empresa HEWI no acepta responsabilidad alguna por lesiones personales ni daños materiales que se produzcan debido a un montaje o uso inadecuado, y en especial, a la no observancia de las indicaciones de advertencia y de montaje mencionadas. Se excluye cualquier garantía por daños derivados de una limpieza inadecuada.

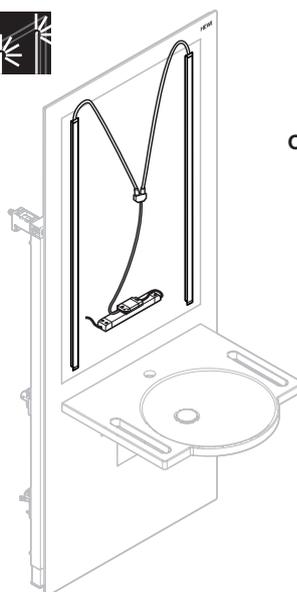
Eliminación

Para una correcta eliminación, respete las disposiciones legales nacionales aplicables.

Si necesita alguna aclaración, póngase por favor en contacto con HEWI Servicio Técnico, Tel. 0049 5691 82 0.



Nr art. S50.01.01000



OPCJA LED

Przed użyciem dokładnie przeczytać oryginalną instrukcję. Zachować do późniejszego użycia.

Informacja dot. niniejszej instrukcji

Niniejsza instrukcja opisuje montaż elektronicznie i płynnie regulowanej umywalki HEWI S 50 oraz należącej do niego instalacji naściennej.

Opisana jest następująca wersja i opcja (akcesoria):



Wersja STANDARD



OPCJA LED:

Możliwość podłączenia listew oświetleniowych LED.

Ten produkt zawiera źródło światła o klasie efektywności energetycznej F. Źródła światła są wymienne.

Zasady bezpieczeństwa

- Upewnić się, czy produkt montuje, konserwuje i naprawia wyłącznie wykwalifikowany personel fachowy.
- Stosować się do obowiązujących przepisów dot. wykonania wszystkich robót.
- Stosować wyłącznie oryginalne części zamienne
- Stosować wyłącznie materiału mocującego. HEWI, pozostały materiał mocujący dostępny za pośrednictwem firmy HEWI.

Ostrzeżenia

Ryzyko odniesienia obrażeń w wyniku porażenia prądem elektrycznym, dlatego podłączenia do sieci 230 V może dokonać wyłącznie upoważniony i wykwalifikowany personel.

Użycie zgodne z przeznaczeniem

- Instalacja naścienna przeznaczona do montażu w suchej zabudowie.
- Dołączone do produktu elementy mocujące przeznaczone są do betonu oraz pełnej cegły sylikatowej.
- Wyłącznie do dostępnych w sprzedaży, podwieszanych muszli klozetowych o głębokości do 700 mm.

Użyte pojęcia i symbole

OKFFB Górna krawędź gotowej podłogi

OKRFB Górna krawędź podłogi w stanie surowym



Kolejność czynności montażowych



Wariant



Pojedyncze kroki w zakresie jednej czynności montażowej



Stosować się do wskazówek zwartych w osobno dołączonej instrukcji, np. wskazówek dotyczących zasad pielęgnacji.



Pamiętać o konstrukcji podłogi!

OKFFB



Wszystkie komponenty powinny być suche i niezapylone!

Dalsze warunki montażu w pomieszczeniu znajdują się w naszej „Planning&Design Information” na stronie www.hewi.com/s50.

Pielęgnacja i wskazówki dotyczące czyszczenia

Nieprzepisowe czyszczenie może powodować szkody na powierzchni oraz prowadzić do zranienia.

- Produkt czyścić wg potrzeb.
- Przestrzegać instrukcji producenta odnośnie koncentracji, czasu działania etc.
- Środki czyszczące nakładać zawsze na szmatkę; nigdy bezpośrednio na powierzchnię.
- Przestrzegać danych specyficznych dla materiału odnośnie właściwych/niewłaściwych środków czyszczących.
- Wszystkie środki testować na niewidocznym miejscu.
- Nie stosować środków o nieznanym składzie.
- Izopropanol (2-propanol) może być stosowany do czyszczenia i dezynfekcji.

Niewłaściwe środki czyszczące

- Środki/przedmioty abrazyjne (np.: środki szorujące, gąbka do szorowania, szczotki, wełna stalowa, mikrowłókna, gąbki aktywnie czyszczące)
- środki czyszczące alkaliczne, zawierające kwasy i chlor, rozpuszczalniki
- Myjki parowe
- Metalowych elementów nie traktować przedmiotami zawierającymi żelazo (np.: gąbka szorująca, wełna stalowa).

Elementy niezbędne podczas montażu

- Przyłącze prądu 230 V
- Przyłącze wody w postaci elastycznego węża 1/2" do podłączenia dopływu wody (wysokość podłączenia 650 mm, pamiętać o wystarczającej długości dla łącznego odcinka przemieszczenia mechanizmu regulacji wysokości umywalki)

Elementy niezbędne podczas montażu /

Zalecenie:

- Stojąca bateria jednoramienna z wężami zasilającymi 1/2" do zimnej i ciepłej wody (wersja 1x)
- Zawór kątowy 1/2" (2x) hansgrohe (13901000)
- Przedłużka do zawór kątowy 1/2" (2x) Viega (357245)

Wskazówka montażowa / Wymiary konstrukcyjne

Konstrukcja ściany: min. 12,5 mm / maks. 35 mm

Głębokość montażu: 210 - 240 mm

Przestrzegać wysokości poziomu posadzki wykończonej. Błędy z powodu niewłaściwie wykonanych wysokości konstrukcyjnych mogą prowadzić do ograniczeń zakresu regulacji. Nie ma możliwości późniejszej korekty lub odpowiedniego ograniczenia zakresu regulacji

Utrzymanie

W razie potrzeby zlecić czyszczenie komponentów lub wymianę zaworów wyspecjalizowanemu personelowi.

Dane techniczne

Wysokość skoku: 300 mm

Napięcie elektryczne: 230 V (50/60Hz)

Przyłącze wody: 1/2"

Obciążalność do 150 kg

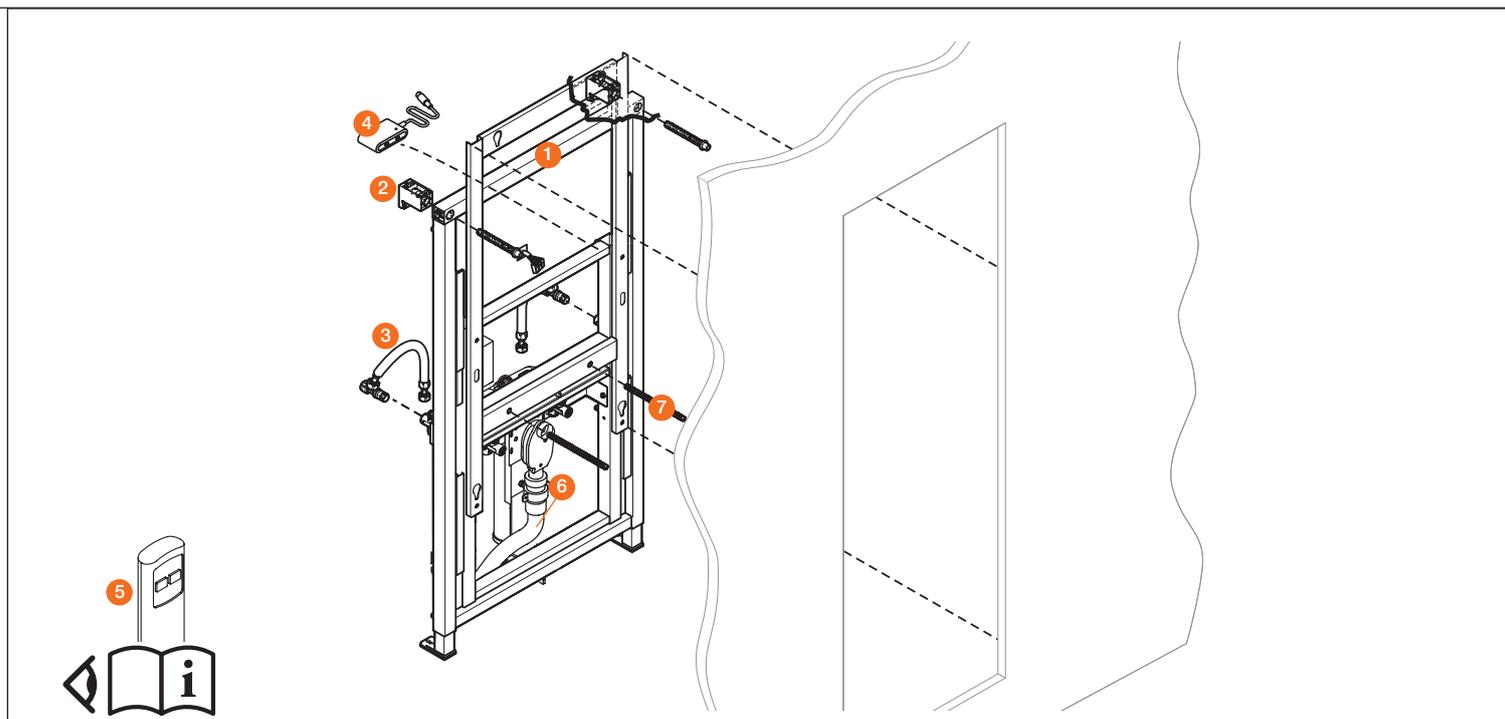
Wykluczenie odpowiedzialności

Firma HEWI nie ponosi odpowiedzialności za szkody osobowe lub rzeczowe, wynikające z nieprawidłowego montażu, zastosowania lub konserwacji, w szczególności wskutek nieprzestrzegania podanych wskazówek ostrzegawczych i montażowych.

Utylizacja

Poprawna utylizacja podlega obowiązującym krajowym przepisom prawnym.

W razie pytań prosimy o kontakt ze wsparciem sanitarnym HEWI, tel. 0048 022 330 0052.



Bauteile Vorwandinstallation S 50

- 1 Vorwandgestell
- 2 BefestigungsfüÙe an Wand
- 3 Ventil Wasseranschluss
- 4 Empfänger Fernbedienung
- 5 Fernbedienung mit separater Bedienungsanleitung
- 6 Flexschlauch McAlpine FYNE 240x40 comp
- 7 Waschtisch Befestigungsschrauben

Components S 50 prewall installation

- 1 Prewall frame
- 2 Mounting feet on wall
- 3 Valve water connection
- 4 Receiver, remote control
- 5 Remote control with separate operating instructions
- 6 McAlpine FYNE 240x40 comp flexible hose
- 7 Washbasin fastening screws

Composants d'installation encastrable S 50

- 1 Bâti de cloison avant
- 2 Pieds de fixation au mur
- 3 Robinet de raccordement d'eau
- 4 Télécommande du récepteur
- 5 Télécommande avec notice d'utilisation séparée
- 6 Tuyau flexible McAlpine FYNE 240x40 comp
- 7 Vis de fixation du lavabo

Onderdelen voorwandconstructie S 50

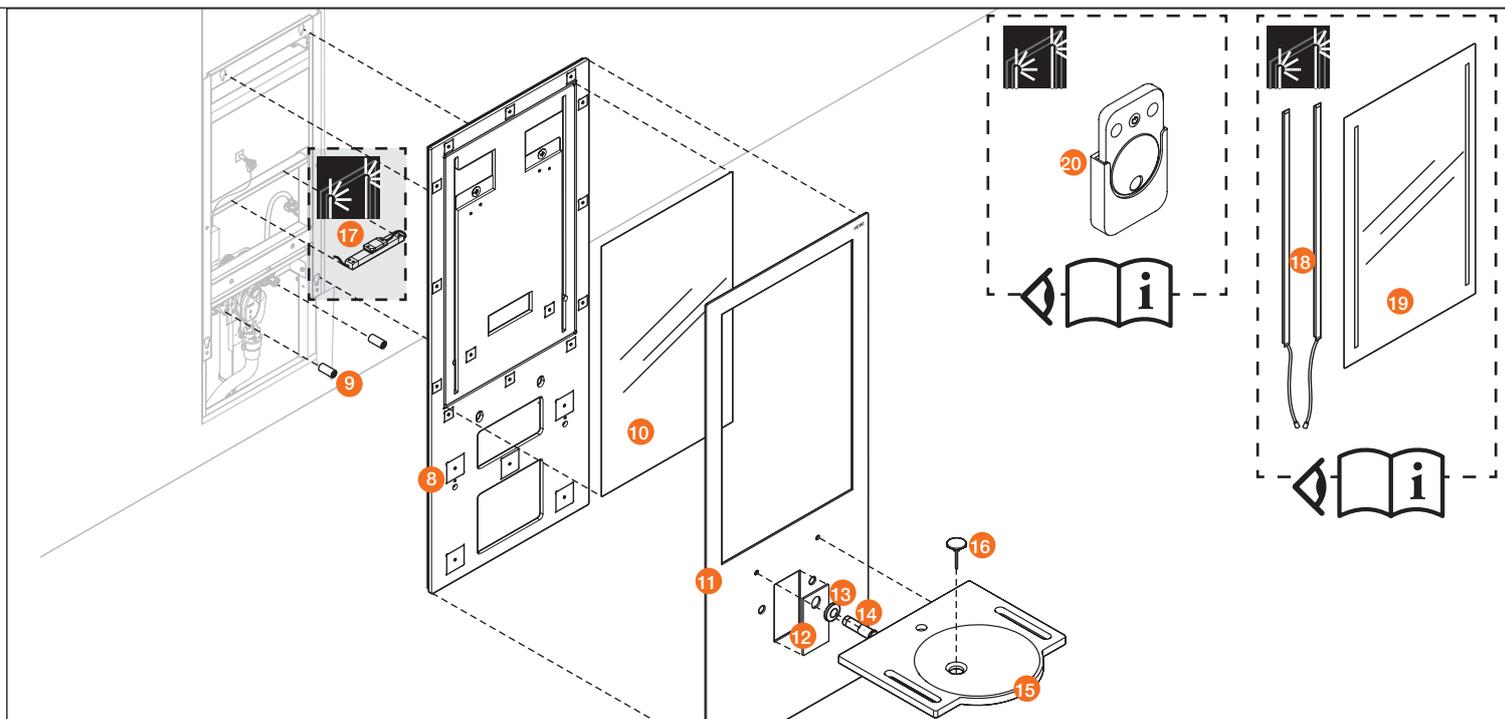
- 1 Voorwandframe
- 2 Bevestigingsvoeten aan de wand
- 3 Ventiel wateraansluiting
- 4 Ontvanger afstandsbediening
- 5 Afstandsbediening met aparte gebruiksaanwijzing
- 6 Flexibele slang McAlpine FYNE 240 x 40 comp
- 7 Wastafel bevestigingsschroeven

Componenti installazione a parete S 50

- 1 Telaio a parete
- 2 Piedini di fissaggio a parete
- 3 Valvola collegamento acqua
- 4 Telecomando ricevitore
- 5 Telecomando con istruzioni per l'uso separate
- 6 Tubo flessibile McAlpine FYNE 240x40 comp
- 7 Viti di fissaggio lavabo

Componentes del soporte empotrado S 50

- 1 Bastidor de montaje previo a la pared
- 2 Pies de fijación a la pared
- 3 Válvula para la toma de agua
- 4 Mando a distancia del receptor
- 5 Mando a distancia con instrucciones de funcionamiento aparte
- 6 Tubo flexible McAlpine FYNE 240 x 40 comp.
- 7 Tornillos de fijación del lavabo



Bauteile Ausbauelement

- 8 HPL Aufnahmeplatte
- 9 Wasseranschluss Erweiterung (bauseits)
- 10 Spiegel Standard
- 11 Plexiglasfront
- 12 Plexiglasfront Abdeckung Abfluss
- 13 Abdeckrosette ø 90 mm (Geberit: 241.405.21.1)
- 14 Waschtisch Abflussrohr
- 15 Waschtisch
- 16 Ablaufventil G 1 1/4 ASK Starr, Chrom, nicht verschließbar (Nr.4042707106391)

Bauteile OPTION LED

- 17 Steuerung und Netzteil
- 18 LED Lichtleisten
- 19 Spiegel LED
- 20 Fernbedienung mit separater Bedienungsanleitung

Components fitout element

- 8 HPL mounting board
- 9 Water connection extension (provided on site)
- 10 Standard mirror
- 11 Plexiglas front
- 12 Plexiglas front cover drain
- 13 Covering collar dia. 90 mm (Geberit: 241.405.21.1)
- 14 Washbasin fastening drain pipe
- 15 Washbasin
- 16 G 1 1/4 ASK Starr, chrome, always open drain valves (Nr.4042707106391)

Components OPTION LED

- 17 Control and mains adapter
- 18 LED light strips
- 19 LED mirror
- 20 Remote control with separate operating instructions

Composants élément d'achèvement

- 8 Plaque support HPL
- 9 Rallonge du raccordement d'eau (à effectuer sur place)
- 10 Miroir standard
- 11 Partie avant en plexiglas
- 12 Cache de partie avant en plexiglas pour évacuation
- 13 Rosace 90 mm de diamètre (Geberit : 241.405.21.1)
- 14 Tuyau d'évacuation du lavabo
- 15 Lavabo
- 16 Bonde d'évacuation G 1 1/4 ASK Starr, chrome, always open (Nr.4042707106391)

Composants OPTION DEL

- 17 Commande et bloc d'alimentation
- 18 Barres lumineuses à DEL
- 19 Miroir à DEL
- 20 Télécommande avec notice d'utilisation séparée

Onderdeel uitbouwcomponent

- 8 HPL montageplaat
- 9 Wateraansluiting uitbreiding (door opdrachtgever aan te leveren)
- 10 Spiegel standaard
- 11 Plexiglas front
- 12 Plexiglas front afdekking afvoer
- 13 Afdekrozet van 90 mm doorsnede (Geberit: 241.405.21.1)
- 14 Wastafel afvoerbuiz
- 15 Wastafel
- 16 Afvoerventiel G 1 1/4 ASK Starr, chromo, always open (Nr.4042707106391)

Onderdelen OPTIE LED

- 17 Besturing en Voeding
- 18 LED-lichtlijsten
- 19 Spiegel LED
- 20 Afstandsbediening met aparte gebruiksaanwijzing

Componenti dell'elemento di finitura

- 8 Piastra di montaggio HPL
- 9 Prolunga collegamento acqua (da prevedere lato cantiere)
- 10 Specchio standard
- 11 Parte frontale in plexiglas
- 12 Scarico copertura parte frontale in plexiglas
- 13 Placca di copertura da 90 mm diametro (Geberit: 241.405.21.1)
- 14 Tubo di scarico lavabo
- 15 Lavabo
- 16 Valvola di scarico G 1 1/4 ASK Starr, chromo, always open (Nr.4042707106391)

Componenti OPZIONE E

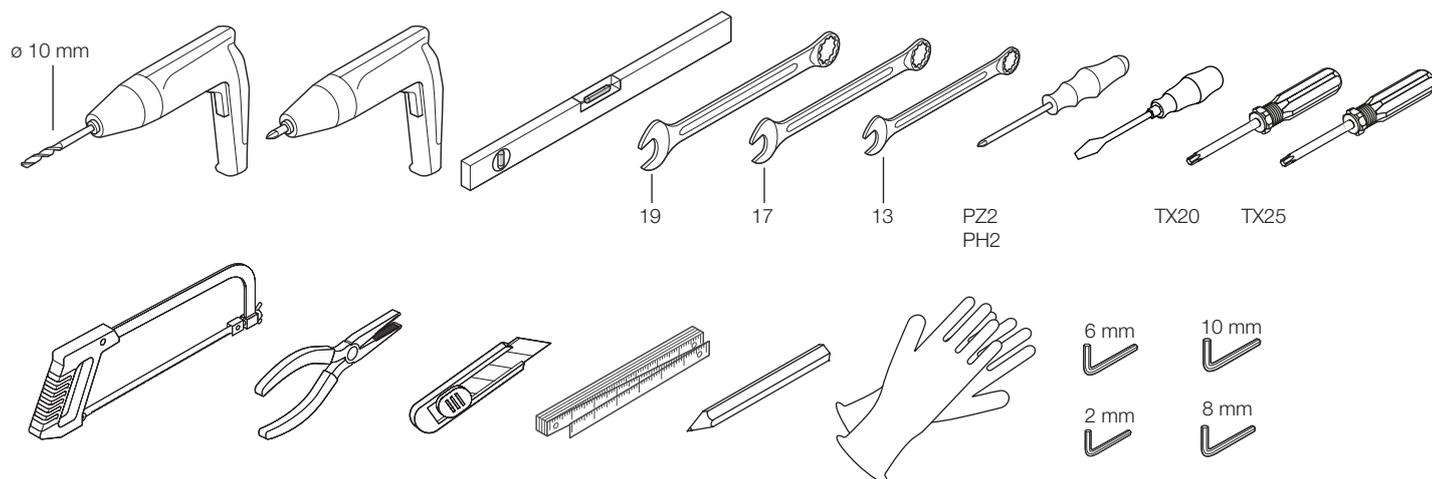
- 17 Comando e alimentatore
- 18 Barre luminose a LED
- 19 LED specchio
- 20 Telecomando con istruzioni per l'uso separate

Componentes del elemento de ampliación

- 8 Placa de alojamiento de laminado de alta presión
- 9 Prolongación de la toma de agua (cargo del cliente)
- 10 Espejo estándar
- 11 Frontal de plexiglás
- 12 Frontal de plexiglás de la cubierta del desagüe
- 13 Aro cobertor de 90 mm diá. (Geberit: 241.405.21.1)
- 14 Tubo de desagüe del lavabo
- 15 Lavabo
- 16 Válvula de desagüe G 1 1/4 ASK Starr, chromo, always open (Nr.4042707106391)

Componentes de la OPCIÓN E

- 17 Control e adaptador de alimentación
- 18 Regletas de luces LED
- 19 Espejo LED
- 20 Mando a distancia con instrucciones de funcionamiento aparte



Części do instalacji naściennej S 50

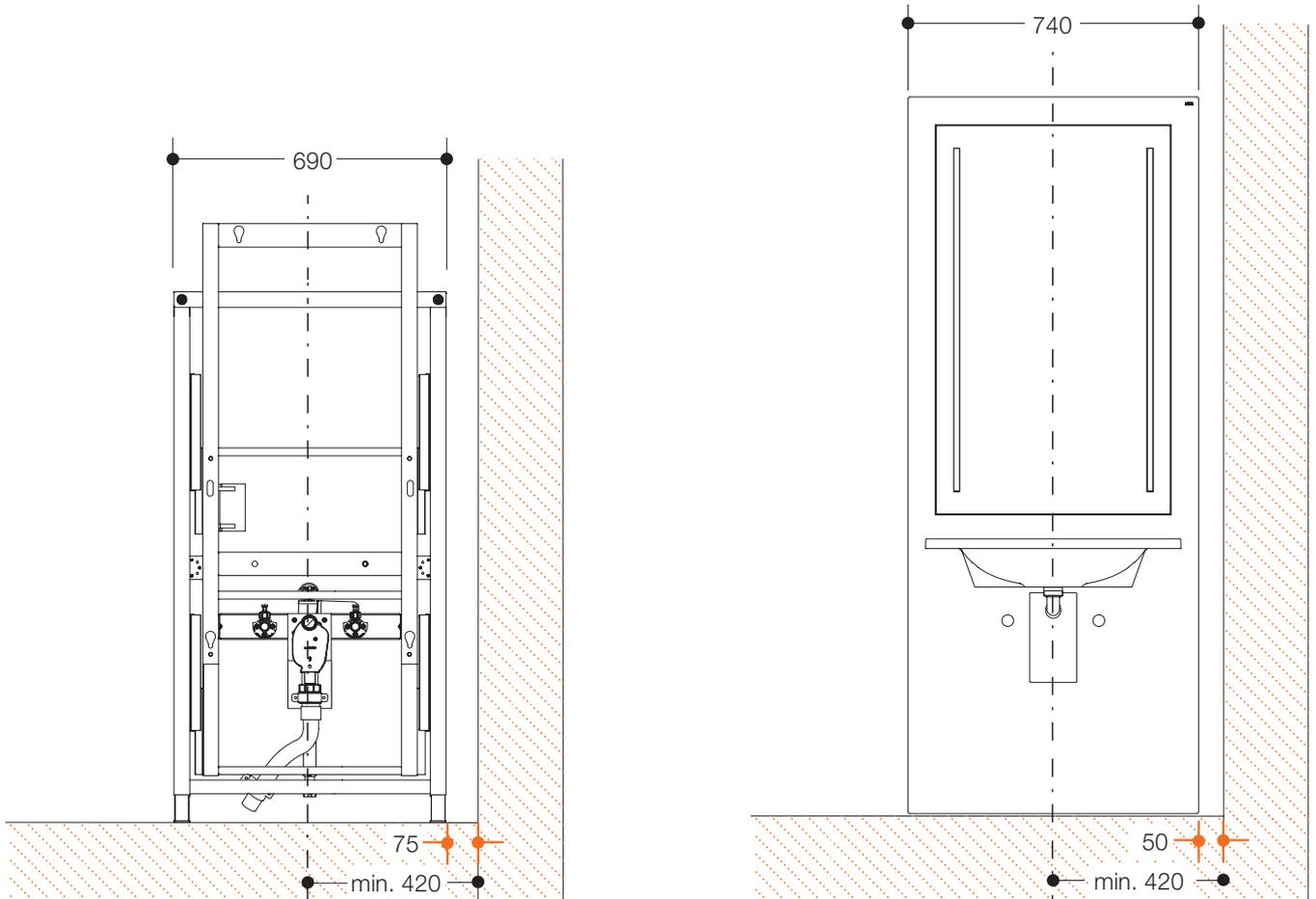
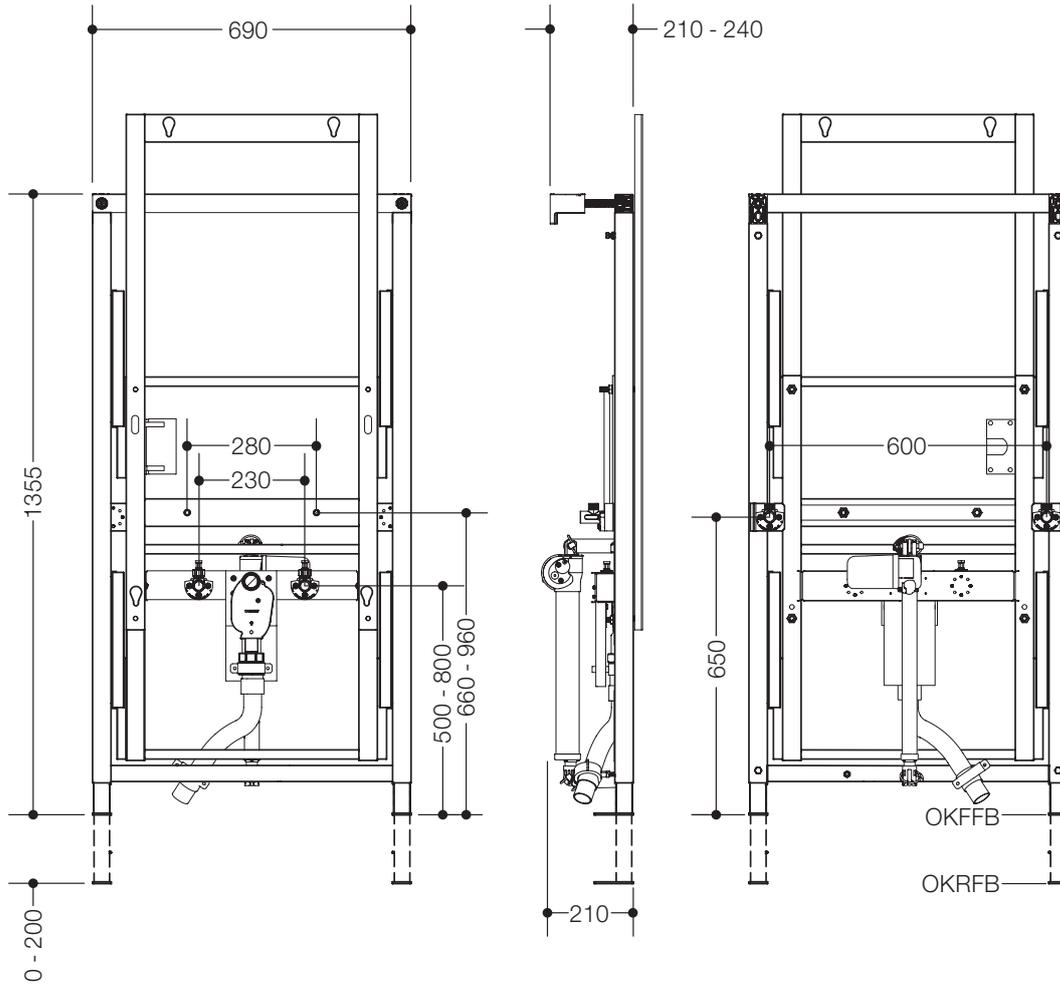
- 1 Stelaż naścienny
- 2 Nóżki mocujące na ścianie
- 3 Zawór przyłącza wody
- 4 Odbiornik, obsługa zdalna
- 5 Zdalna obsługa z oddzielną instrukcją
- 6 Wąż elastyczny McAlpine FYNE 240x40 comp
- 7 Śruby mocujące umywalkę

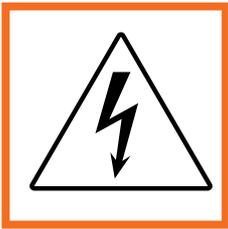
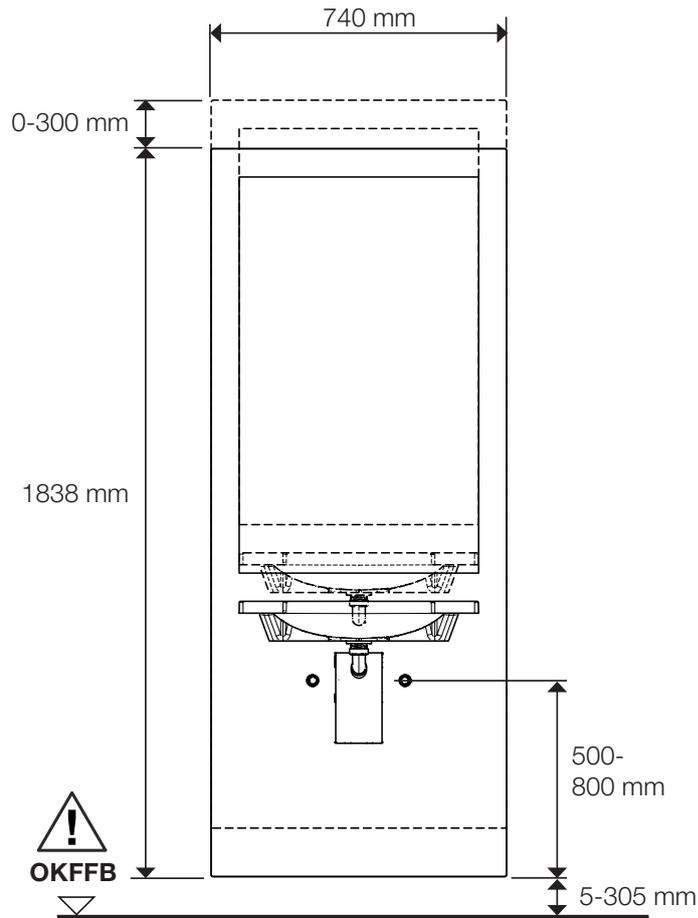
Komponenty elementu rozbudowy

- 8 Płyta mocująca HPL
- 9 Rozszerzenie przyłącza wody (elementy niezbędne podczas montażu)
- 10 Lustro standardowe
- 11 Front z pleksiglasu
- 12 Front z pleksiglasu, osłona odpływu
- 13 Rozeta maskująca o średnicy 90 mm (Geberit: 241.405.21.1)
- 14 Rura odpływowa umywalki
- 15 Umywalka
- 16 Zawór odpływowy G 1 1/4 ASK Starr, chrom, always open (Nr.4042707106391)
- 17 Naklejka z logo HEWI

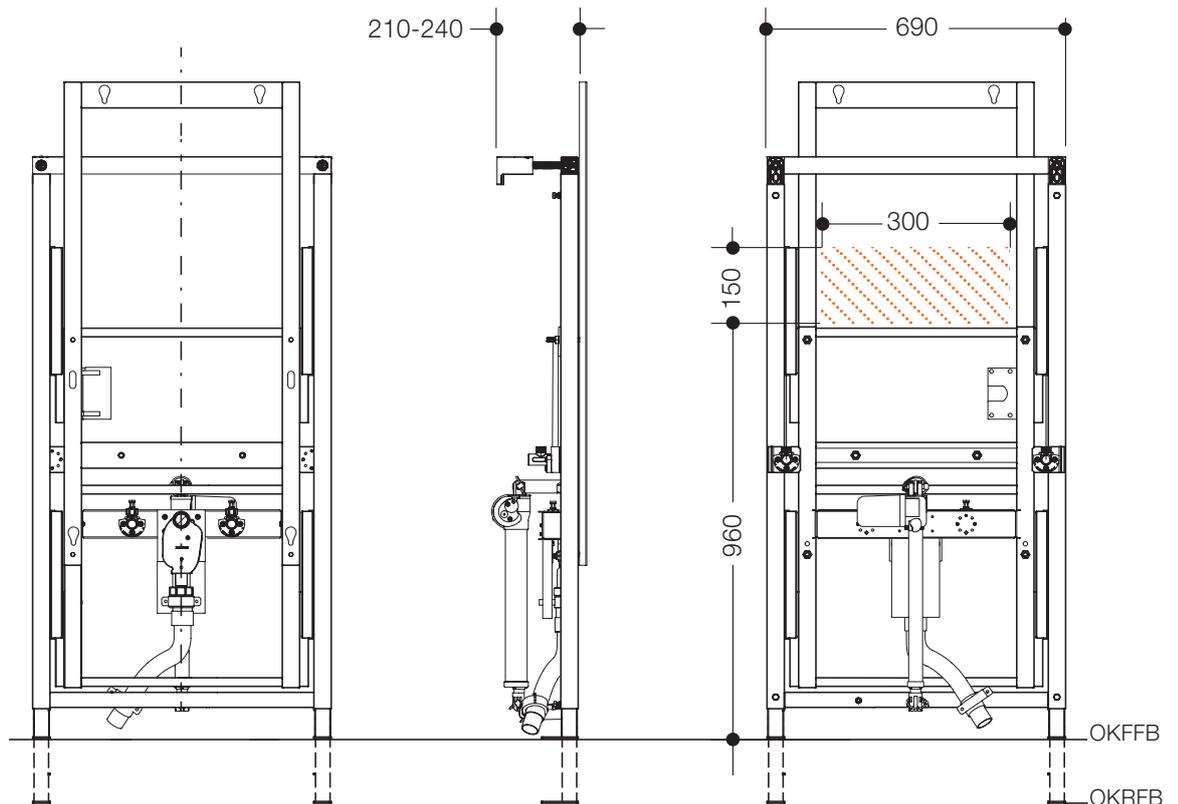
Części OPCJA LED

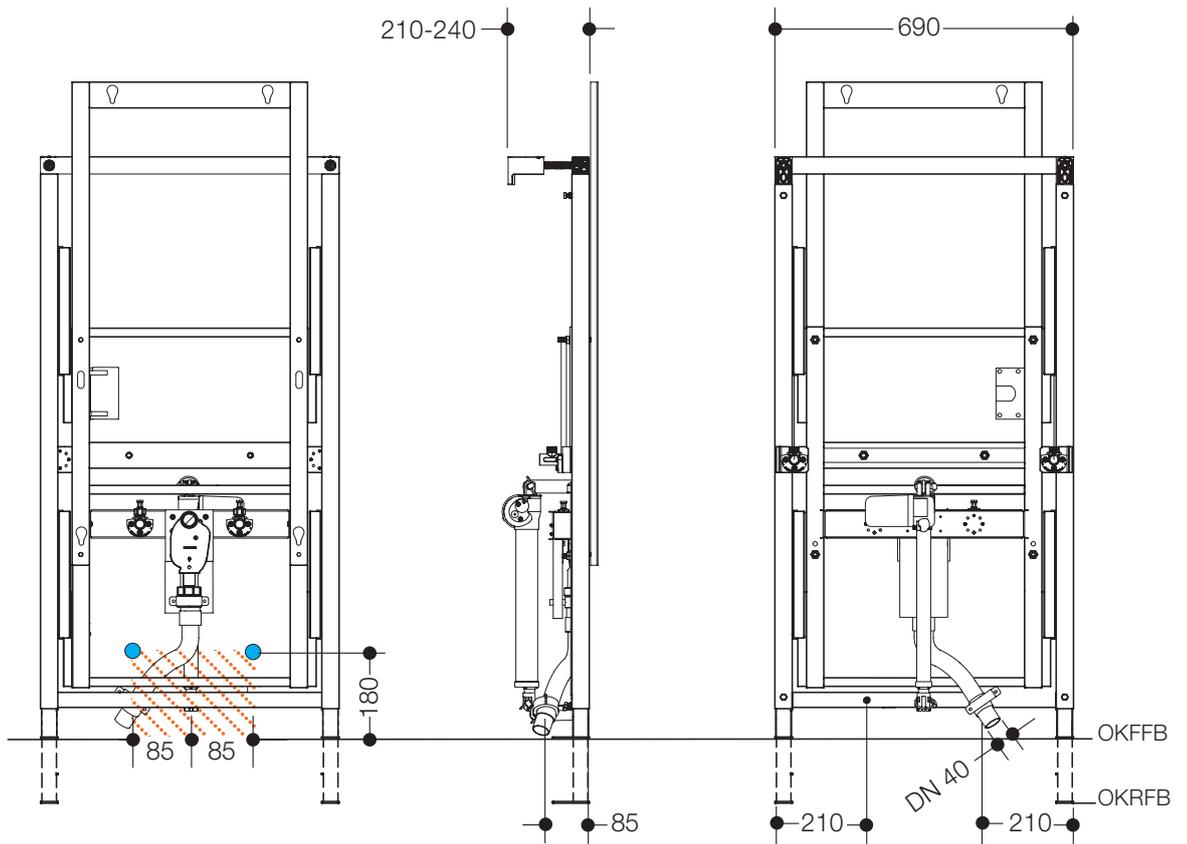
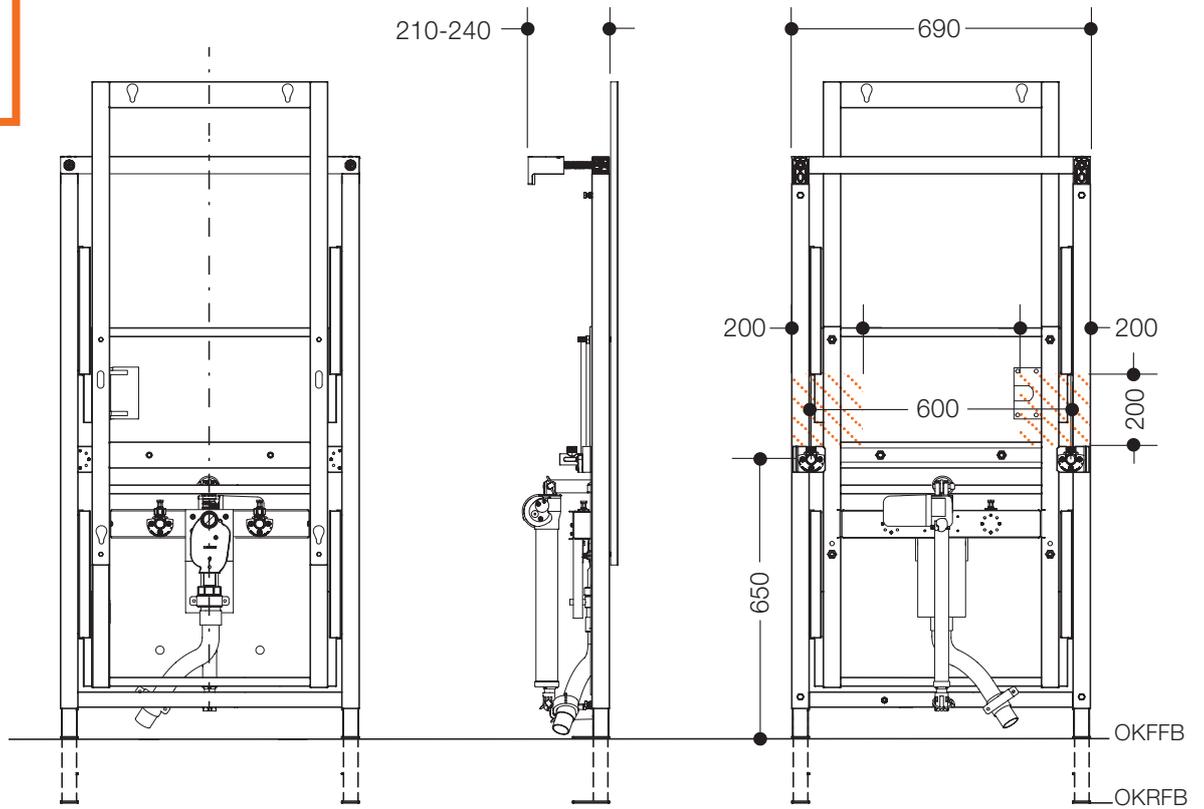
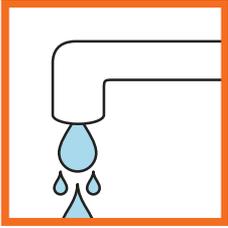
- 18 Sterowanie i zasilacz
- 19 Listwy oświetleniowe LED
- 20 Lustro z podświetleniem LED
- 21 Zdalna obsługa z oddzielną instrukcją

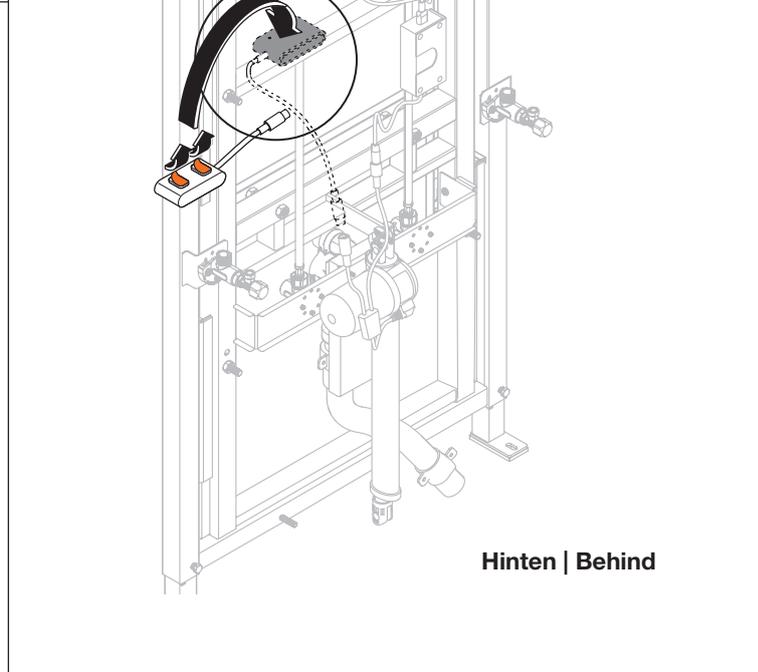
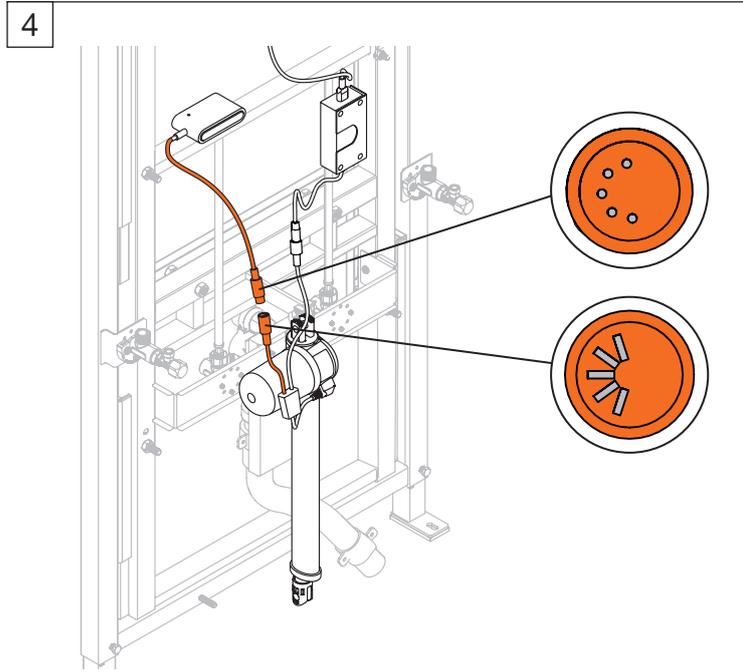
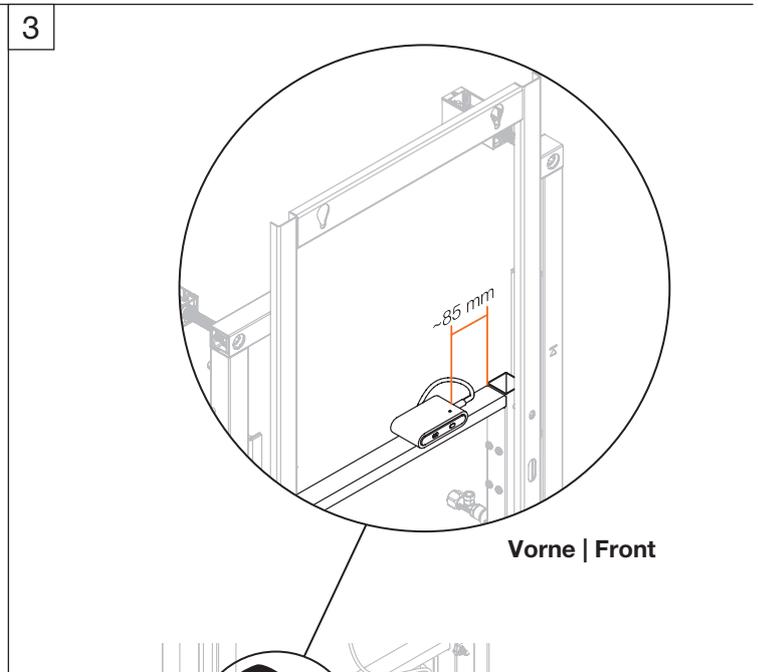
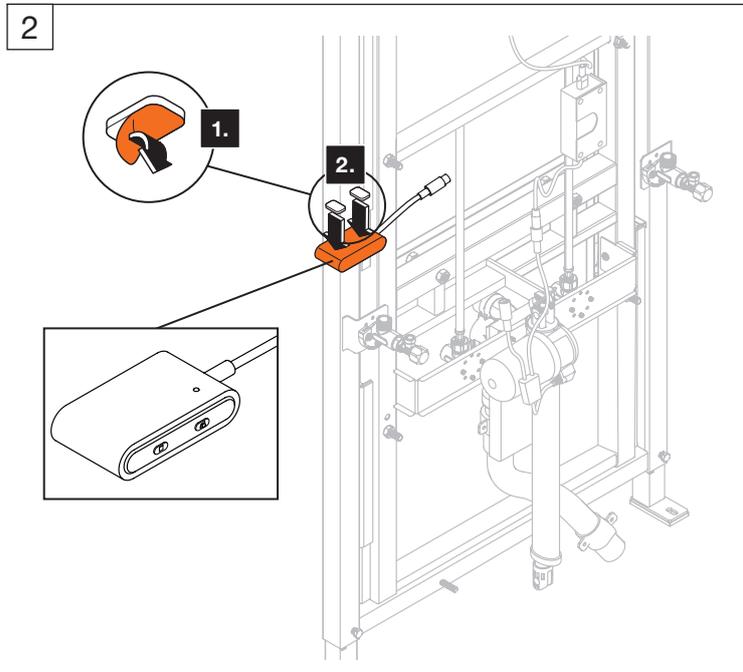
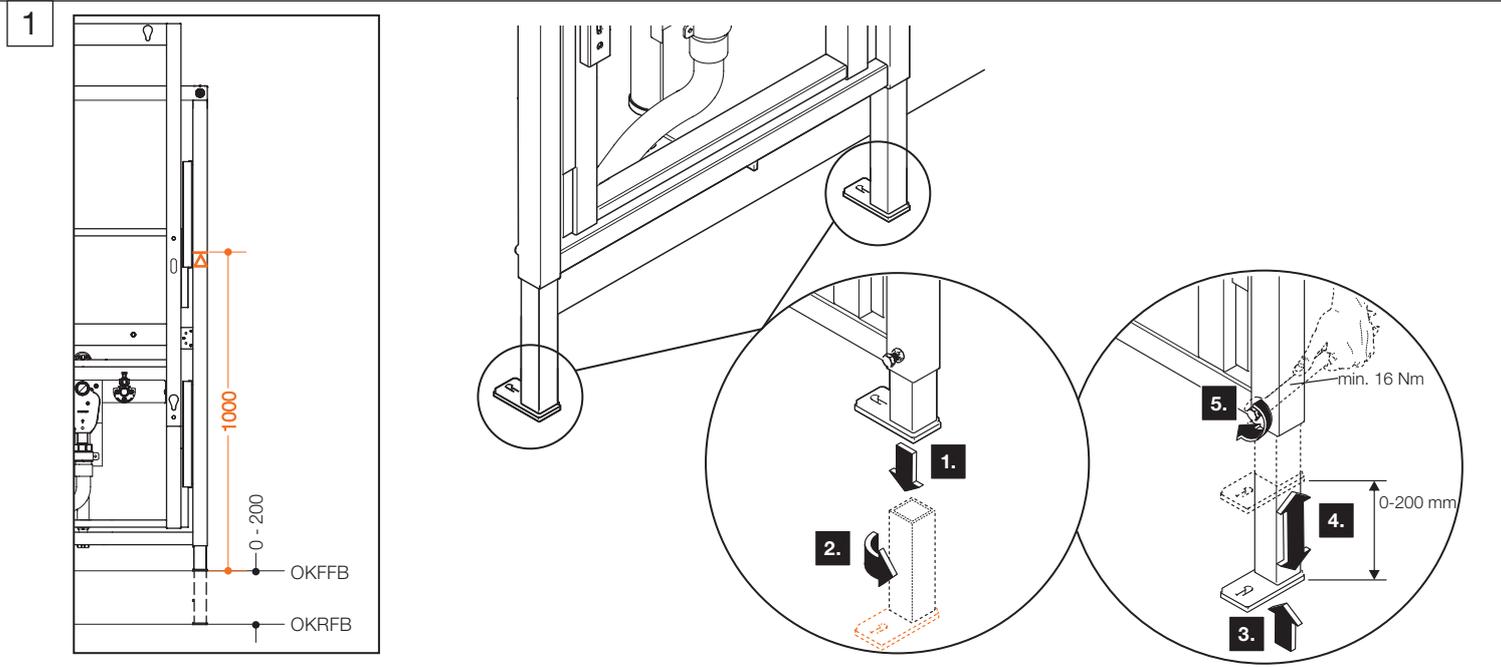




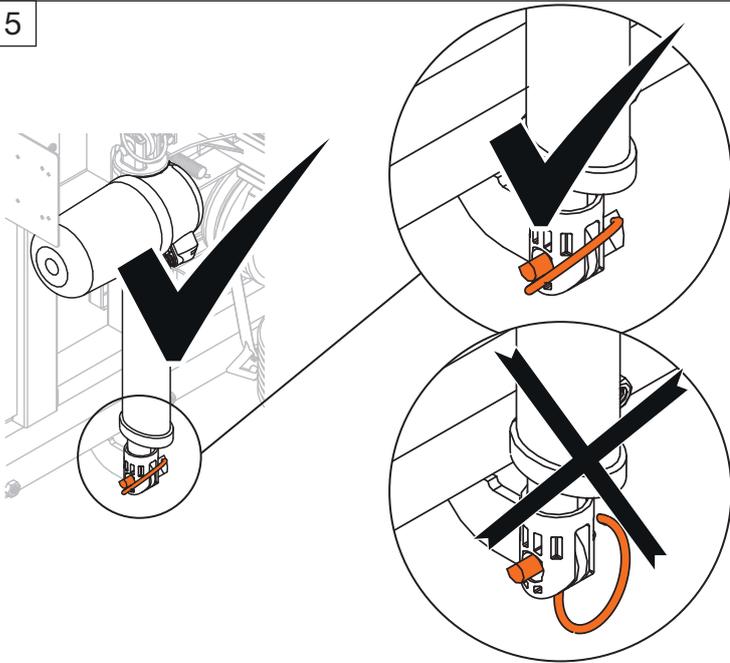
Empfohlener Bereich
 Recommended area
 Zone recommandée
 Aanbevolen bereik
 Zona consigliata
 Zona recomendada
 Zalecany zakres
 zastosowania



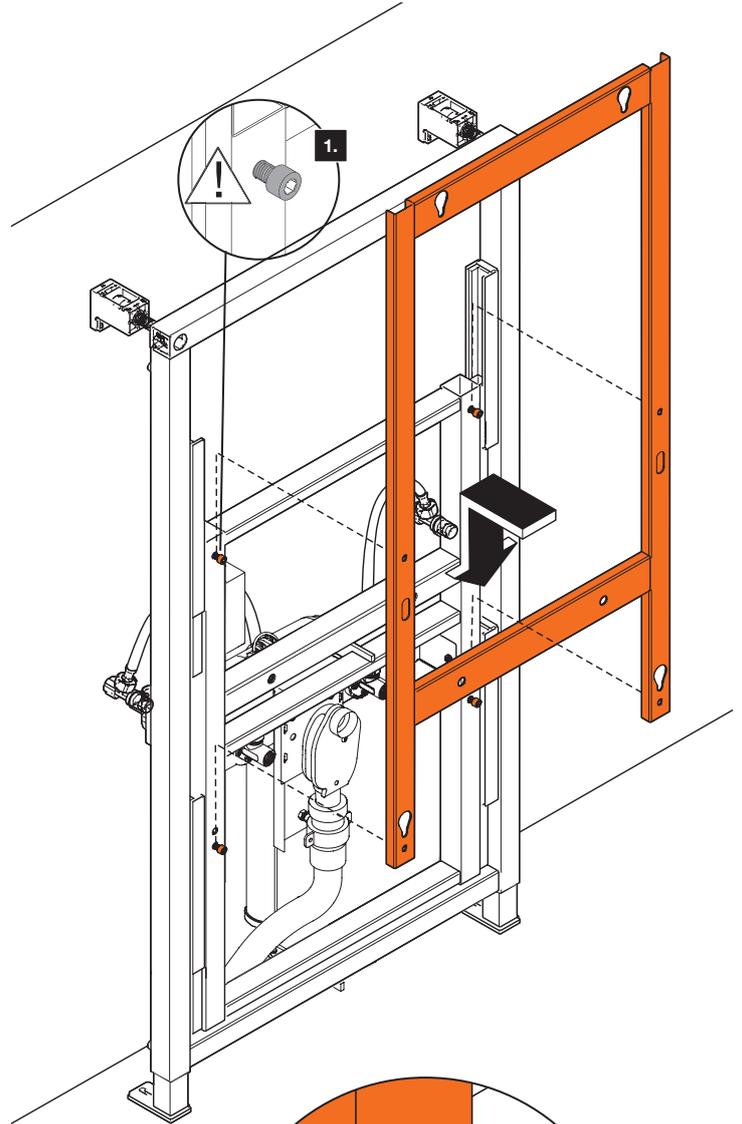




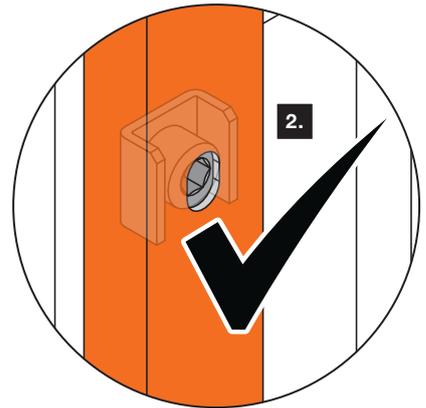
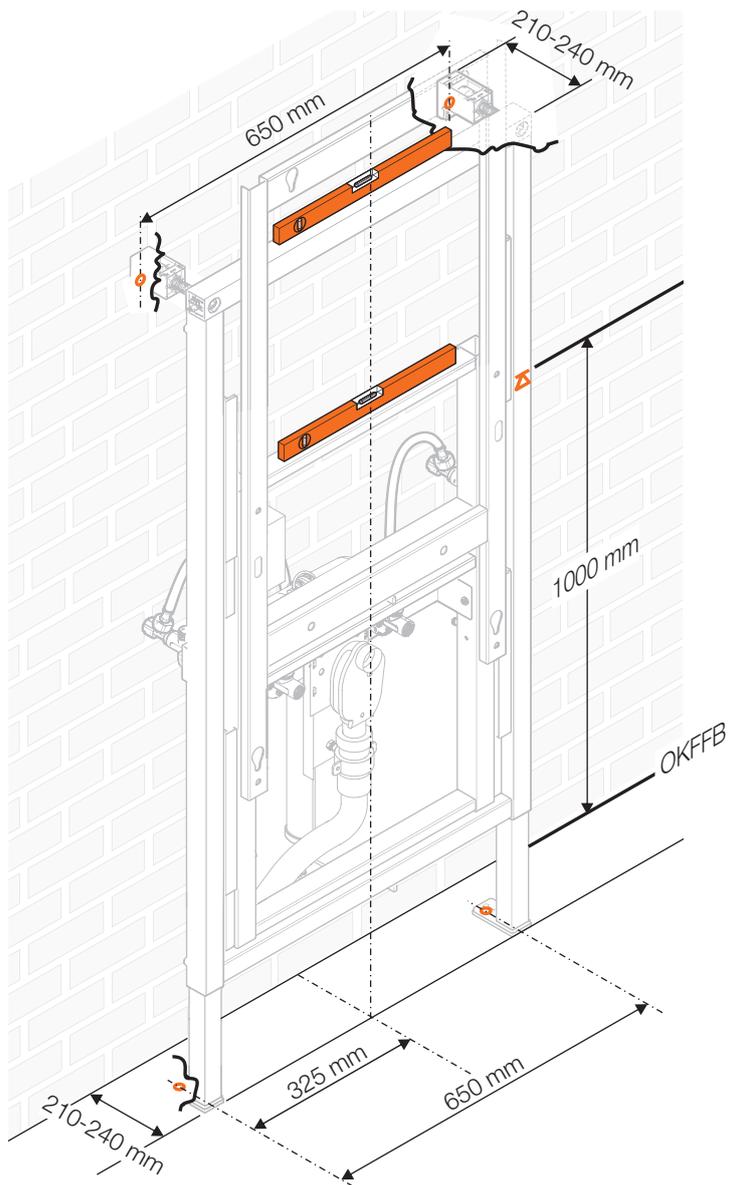
5

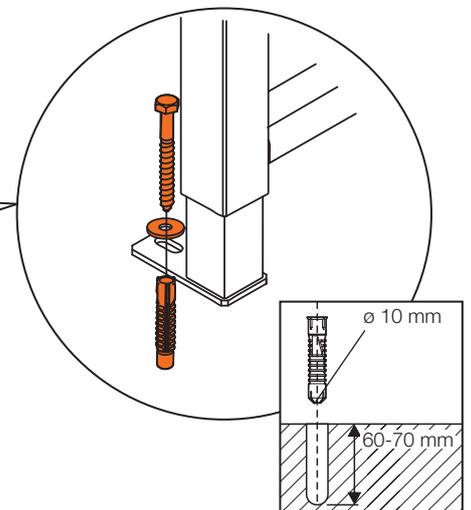
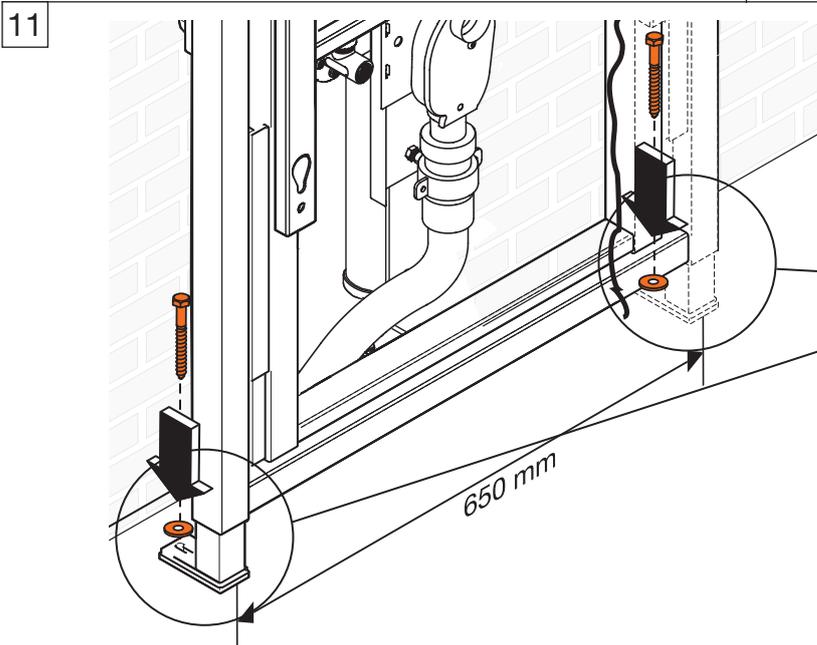
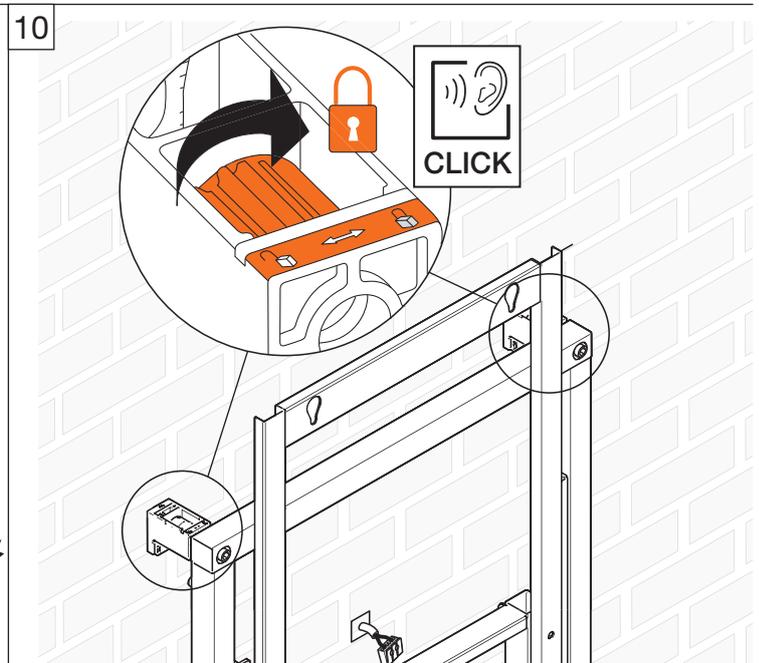
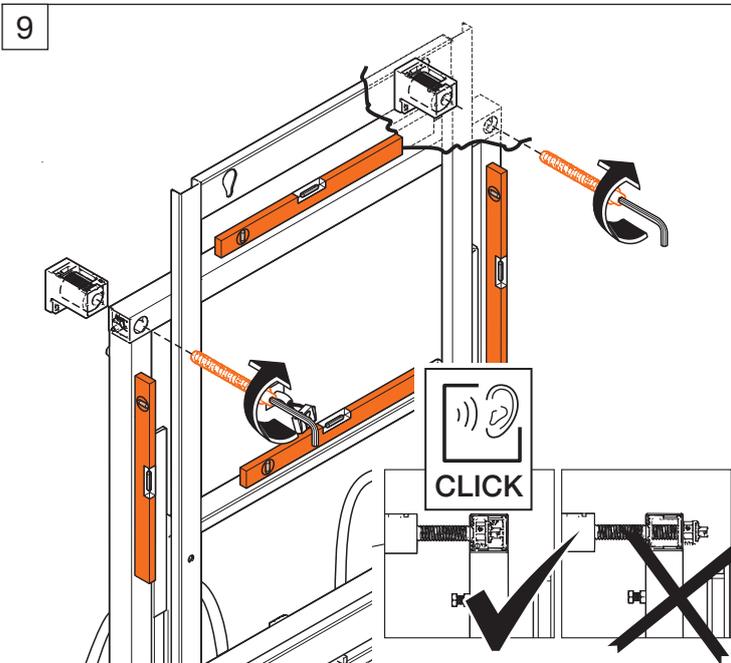
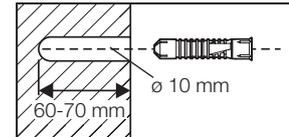
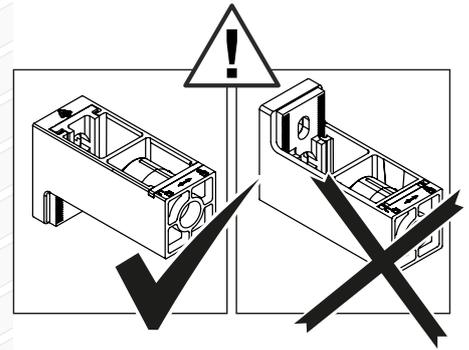
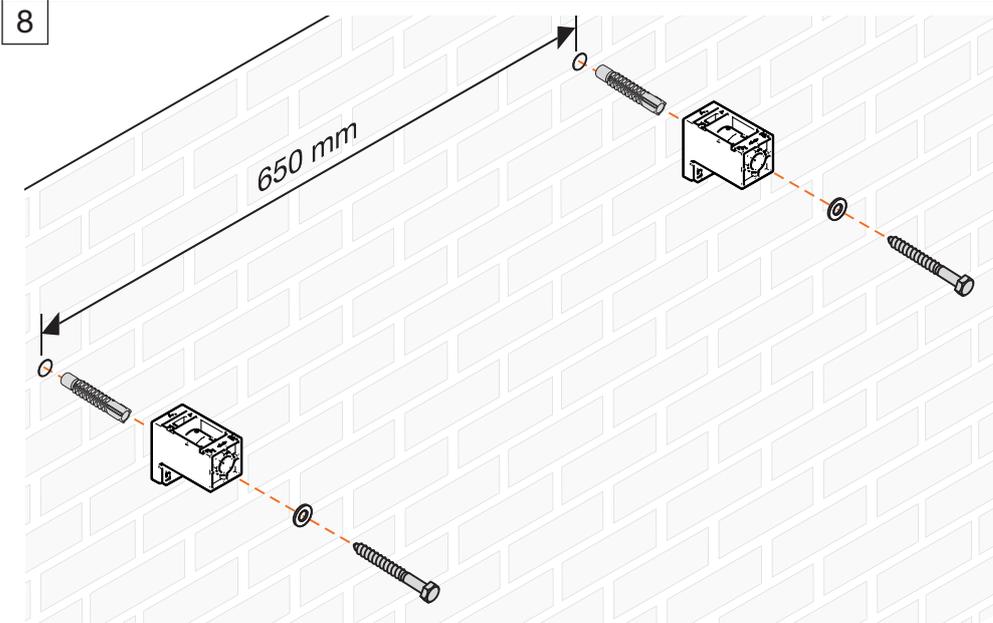


6

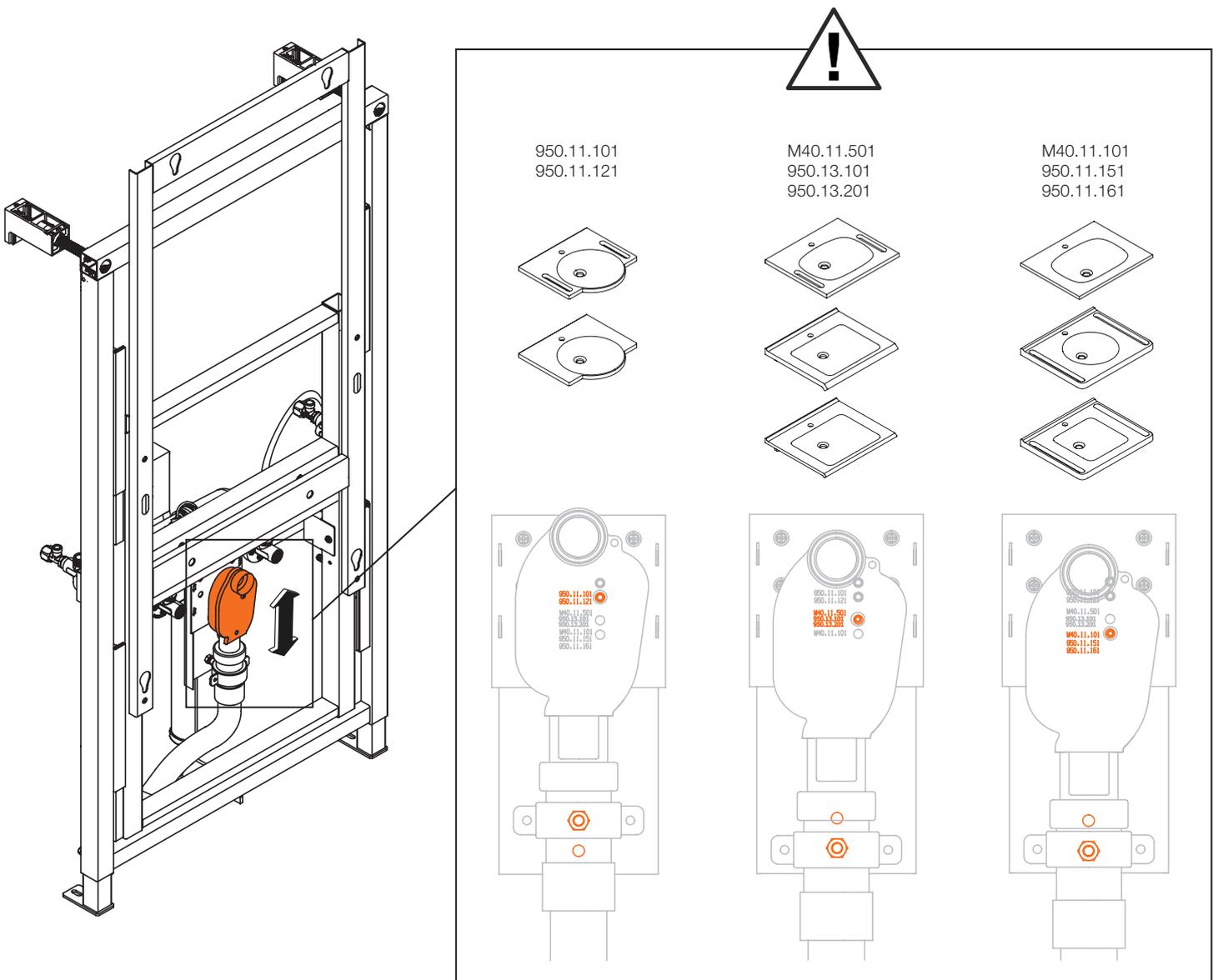


7

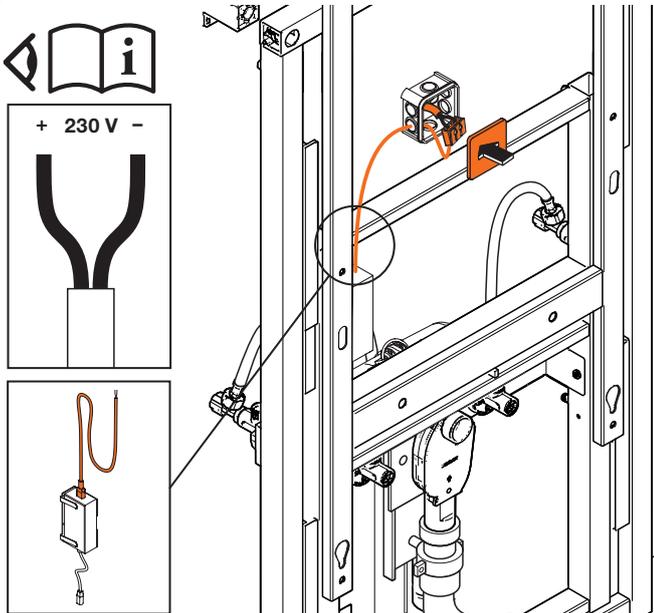




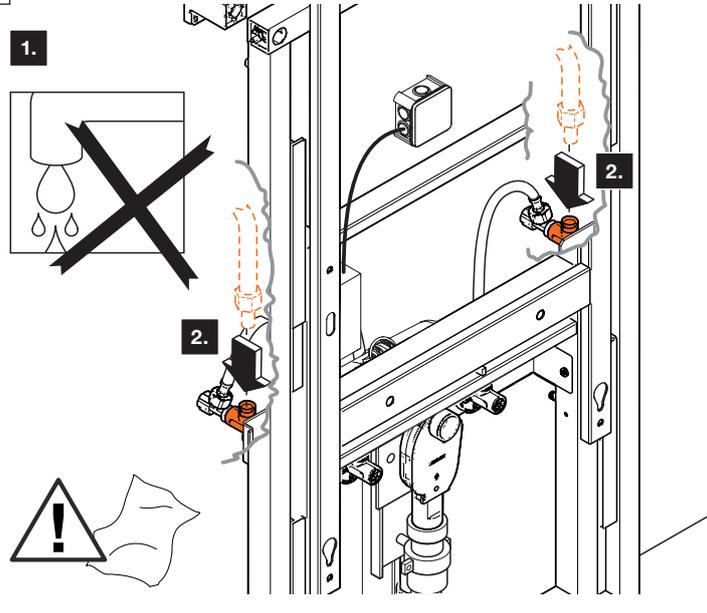
12



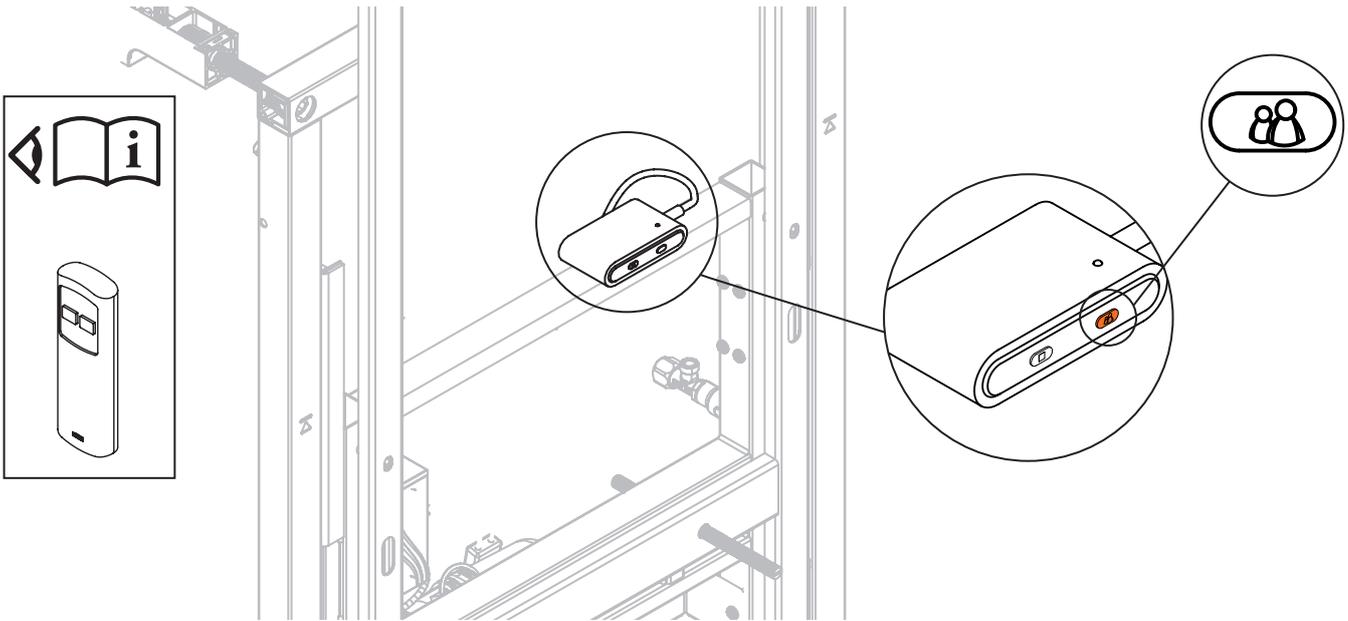
13



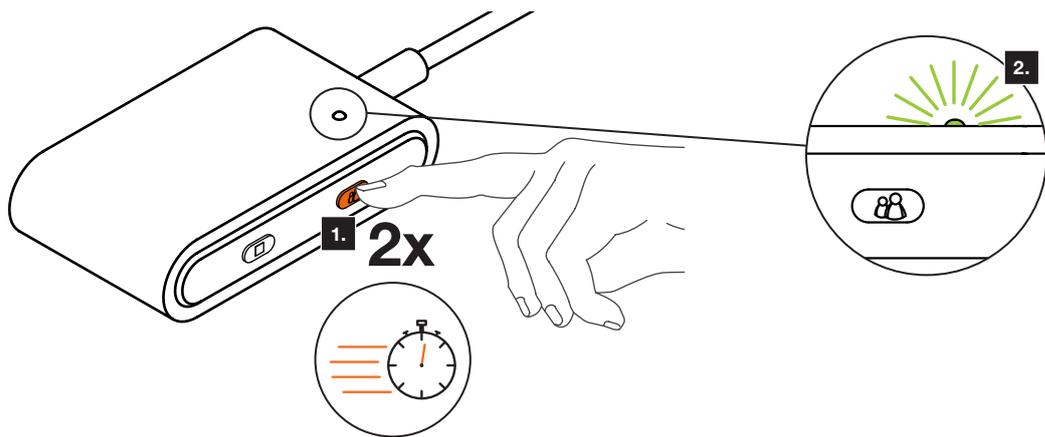
14



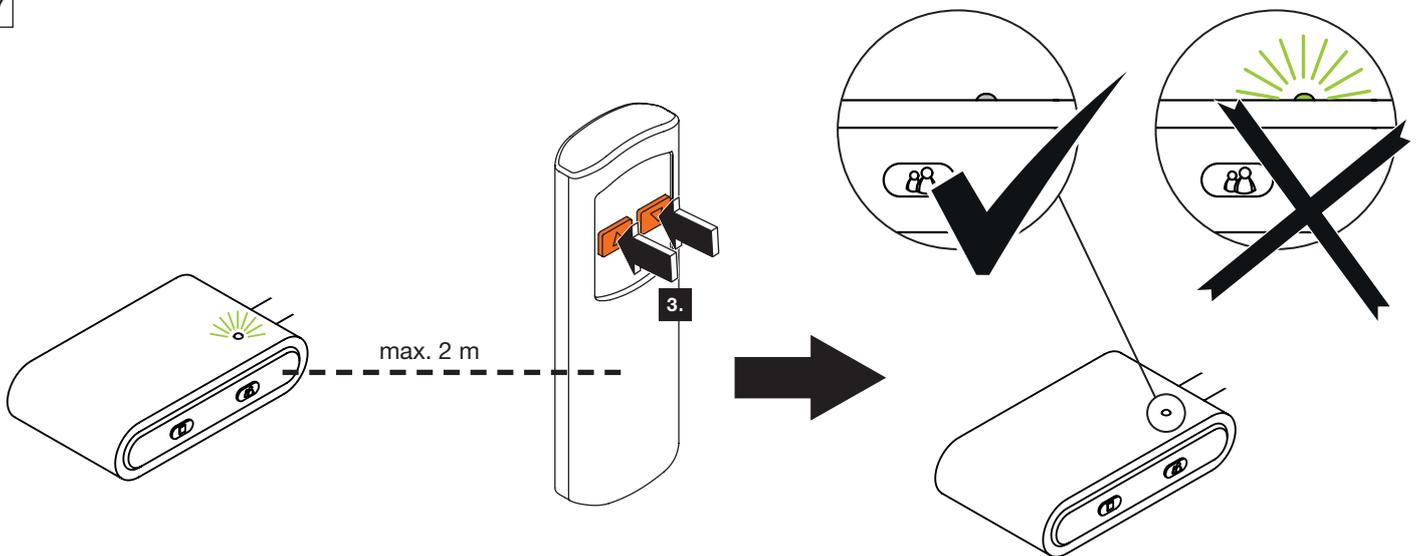
15



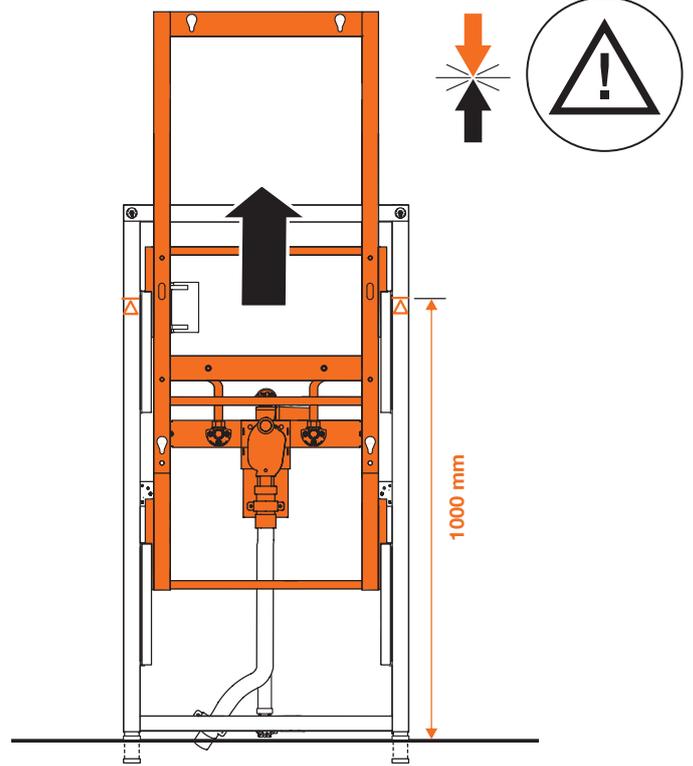
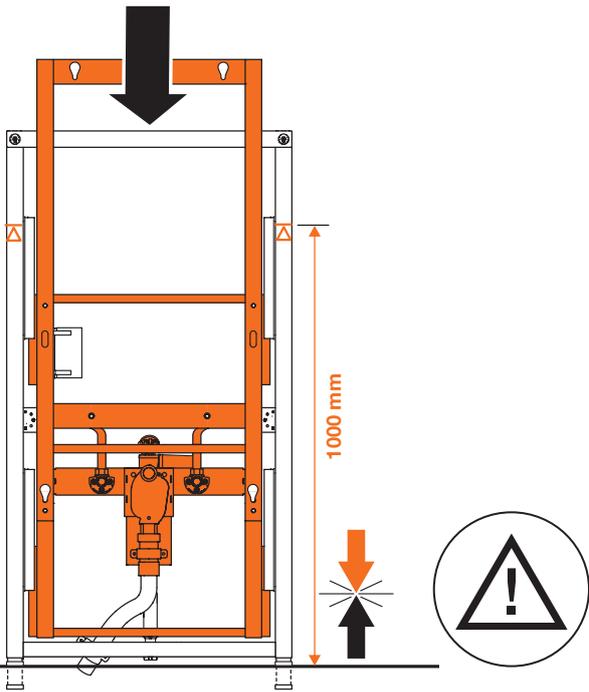
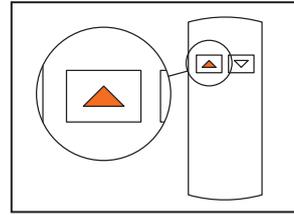
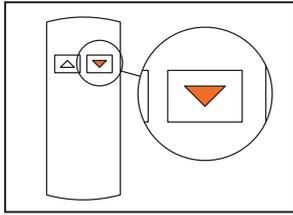
16



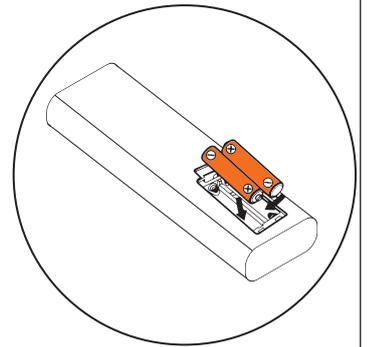
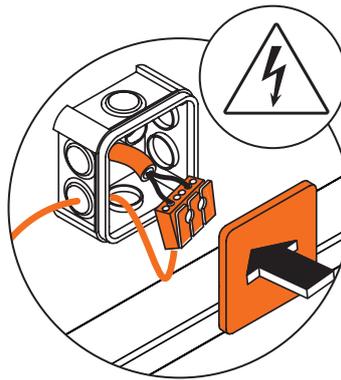
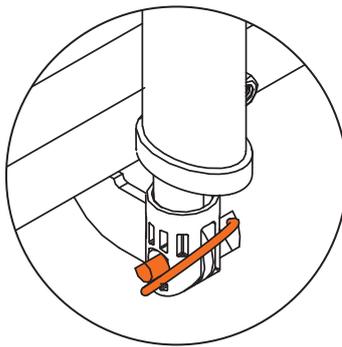
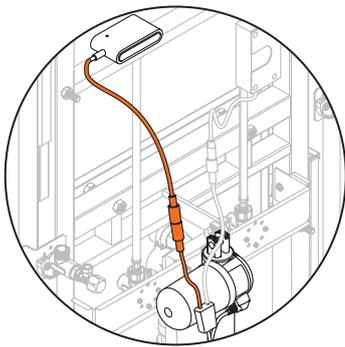
17



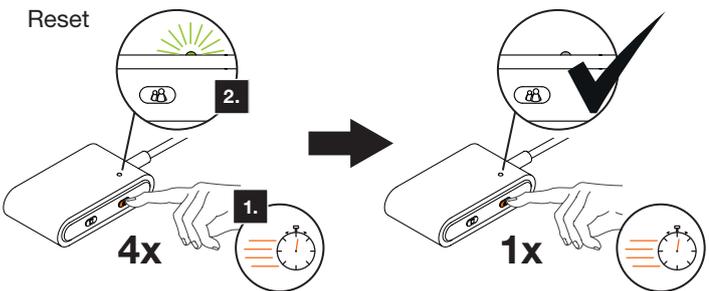
Funktionstest | Functional test | Test de fonctionnement | Functietest | Test funzionale | Prueba de funcionamiento
 Test funkcjonalności



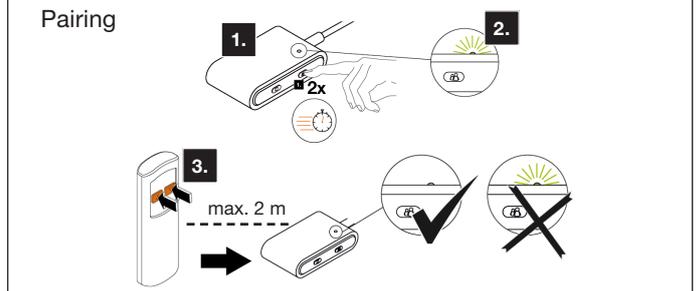
Checklist



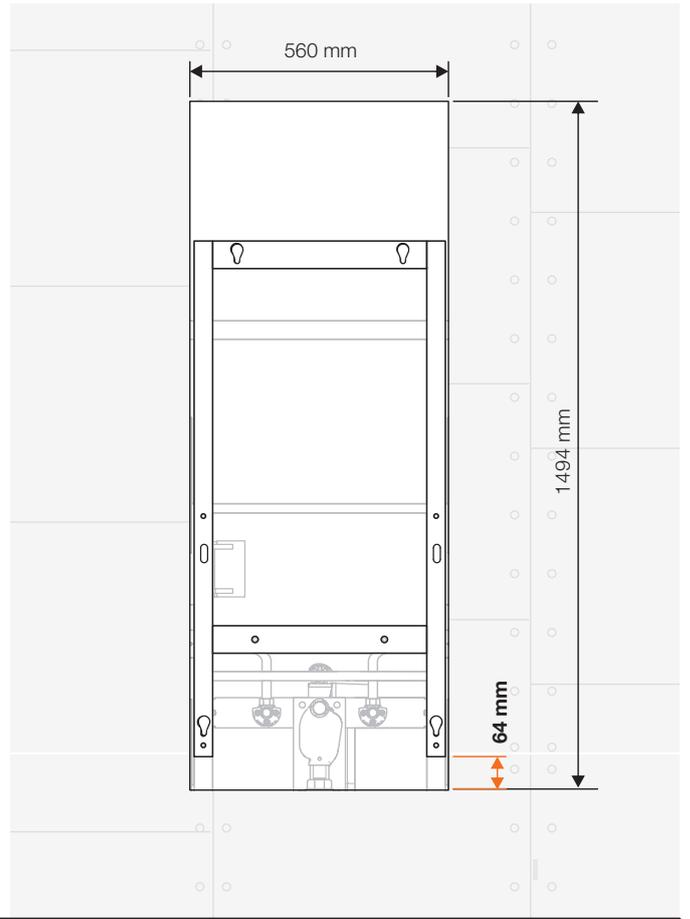
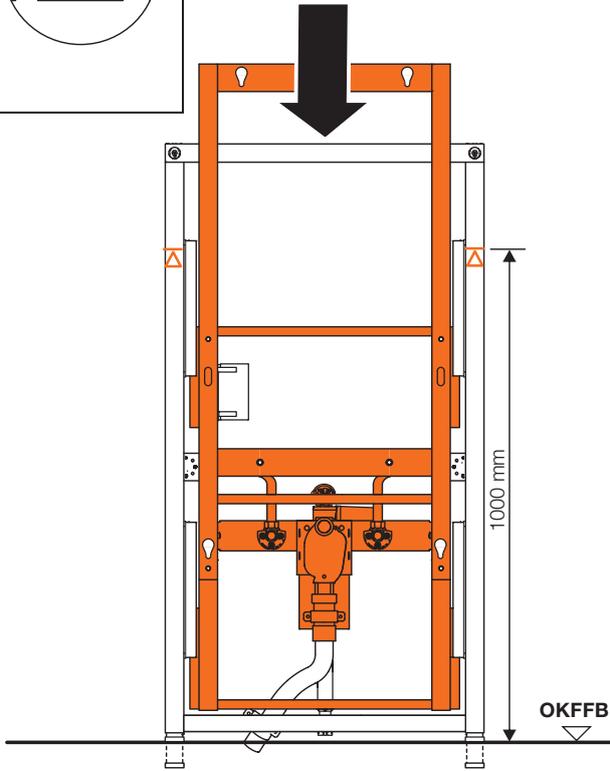
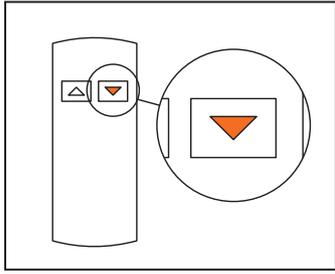
Reset



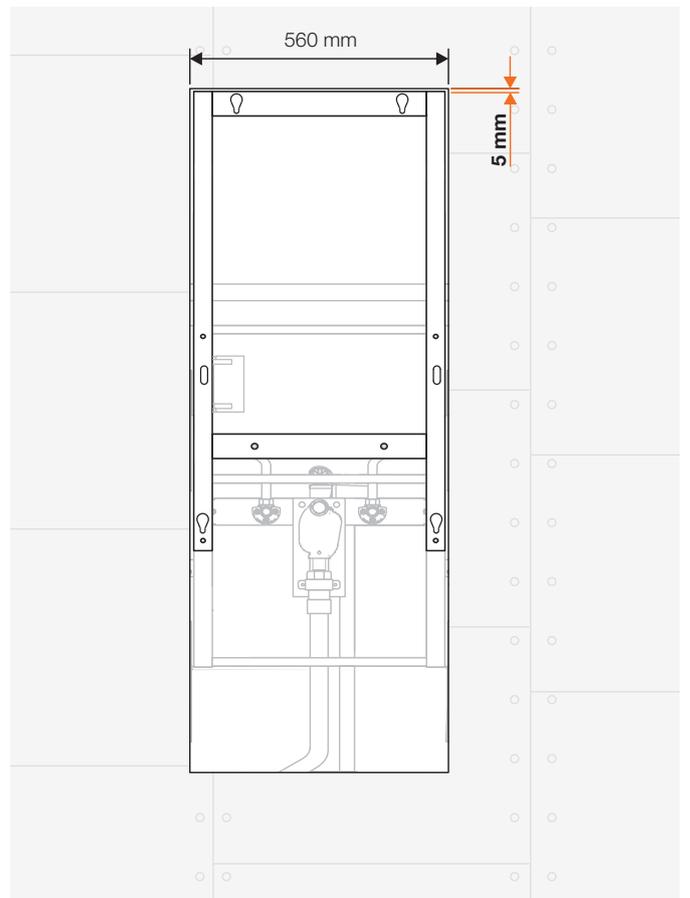
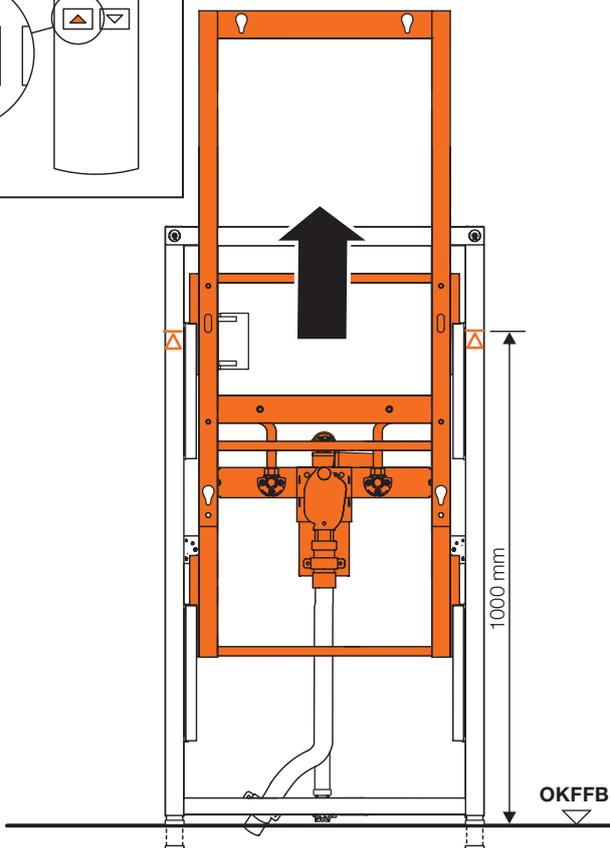
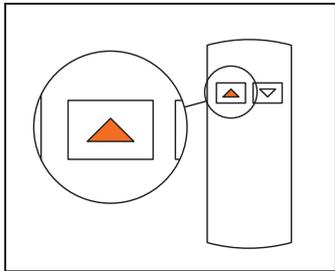
Pairing

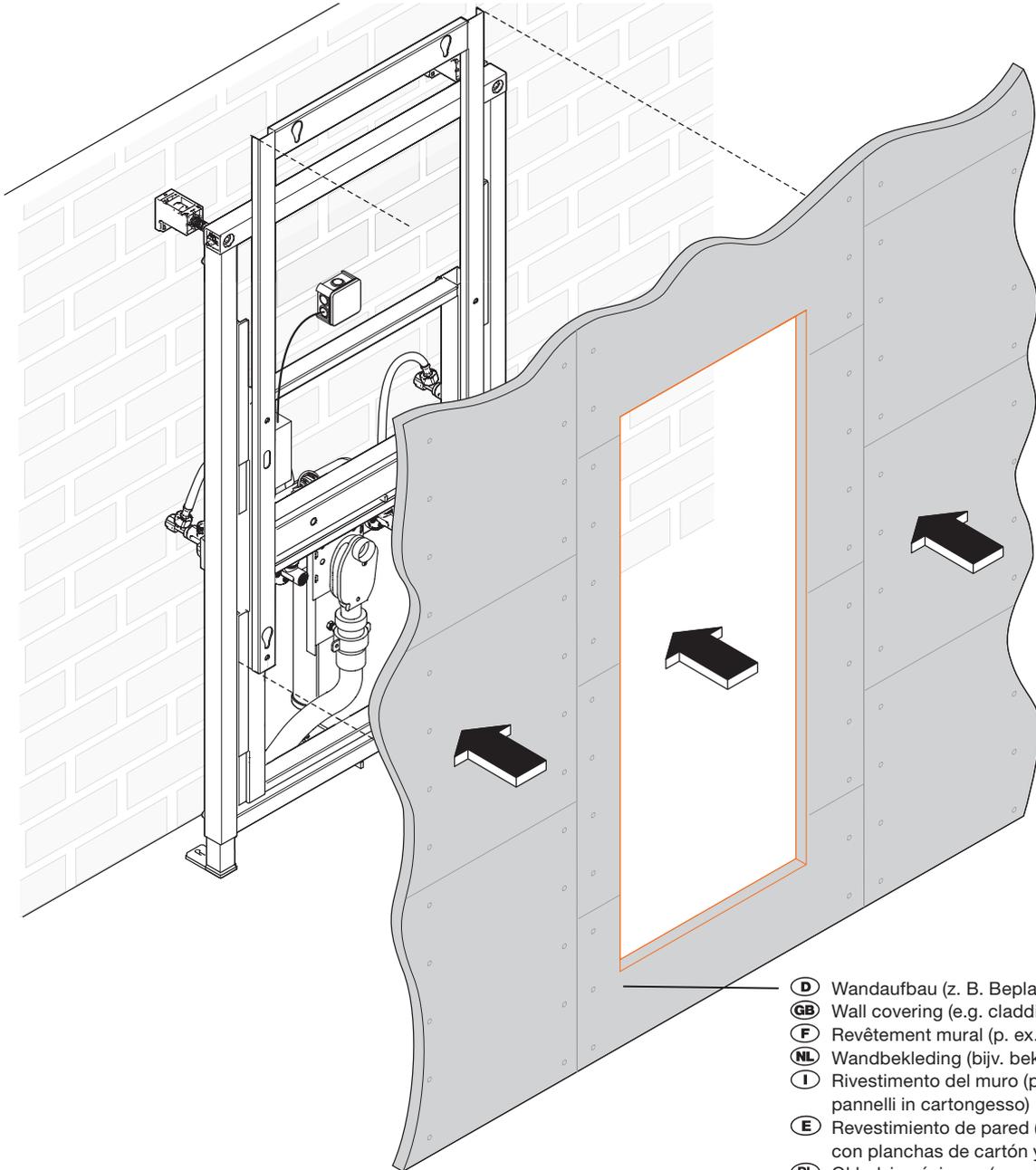


19

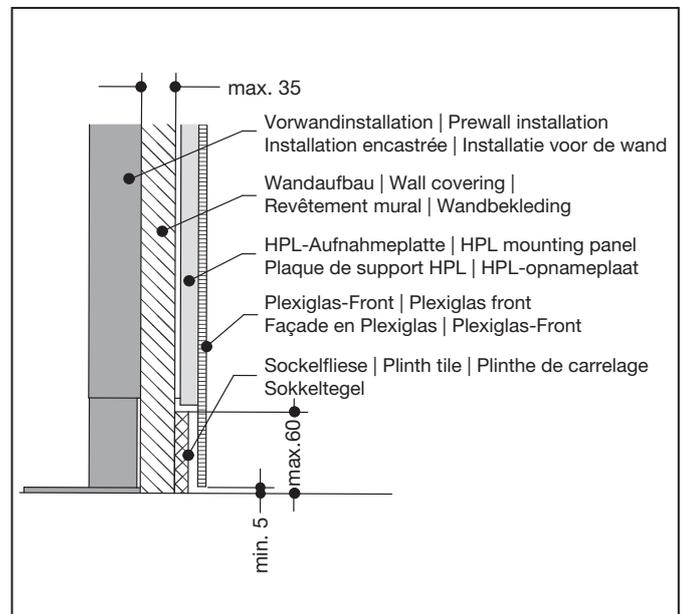
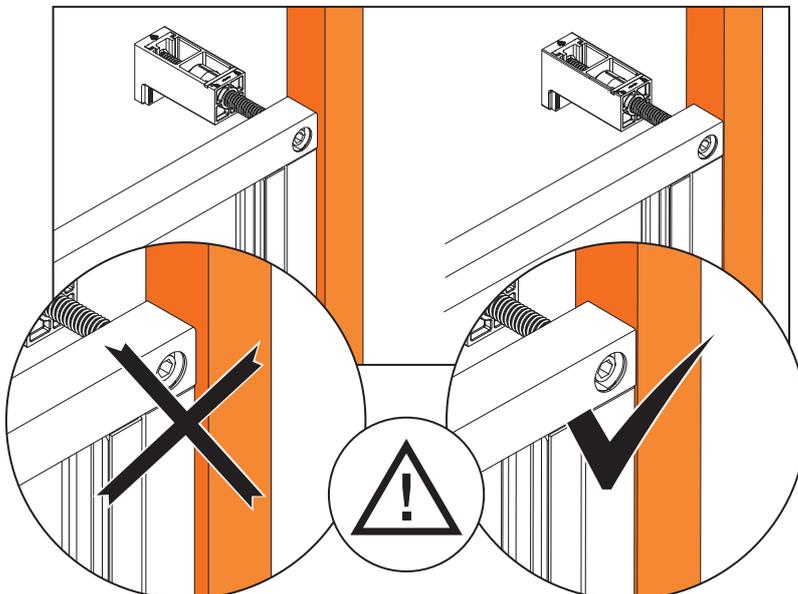


20

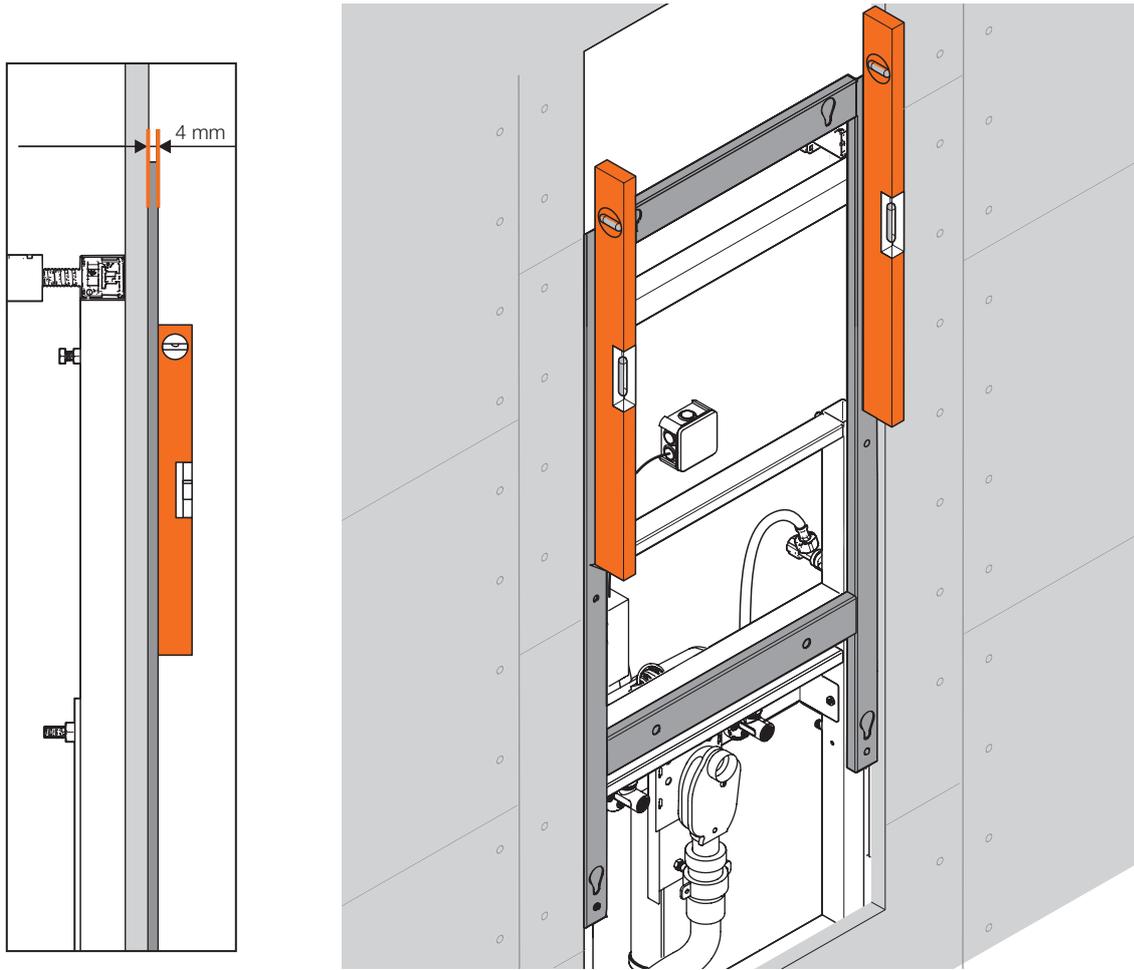




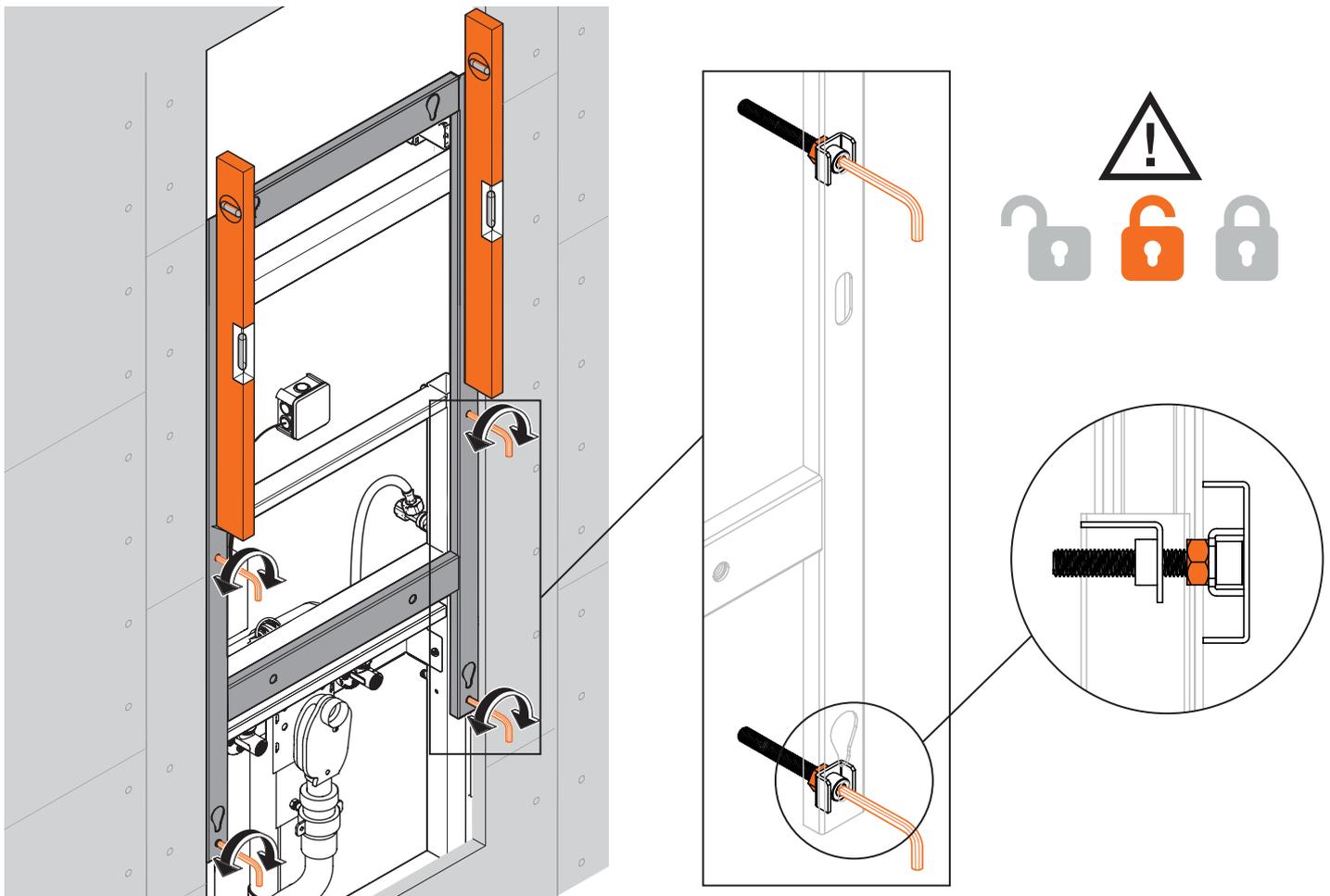
- (D)** Wandaufbau (z. B. Beplankung Gipskarton)
- (GB)** Wall covering (e.g. cladding plasterboard)
- (F)** Revêtement mural (p. ex. parement en placoplâtre)
- (NL)** Wandbekleding (bijv. bekleding gipsplaat)
- (I)** Rivestimento del muro (per es. rivestimento con pannelli in cartongesso)
- (E)** Revestimiento de pared (p. ej., recubrimiento con planchas de cartón yeso)
- (PL)** Okładzina ścienna (np. płyta gipsowo – kartonowa)



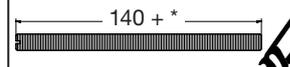
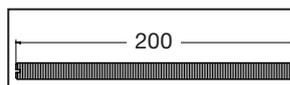
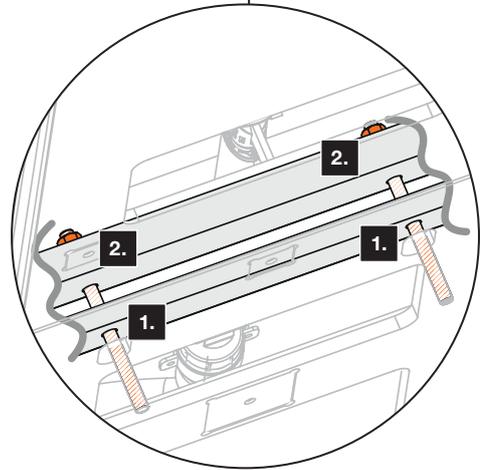
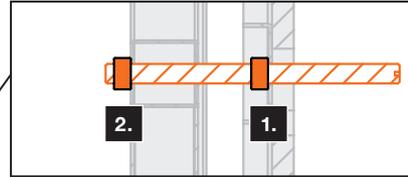
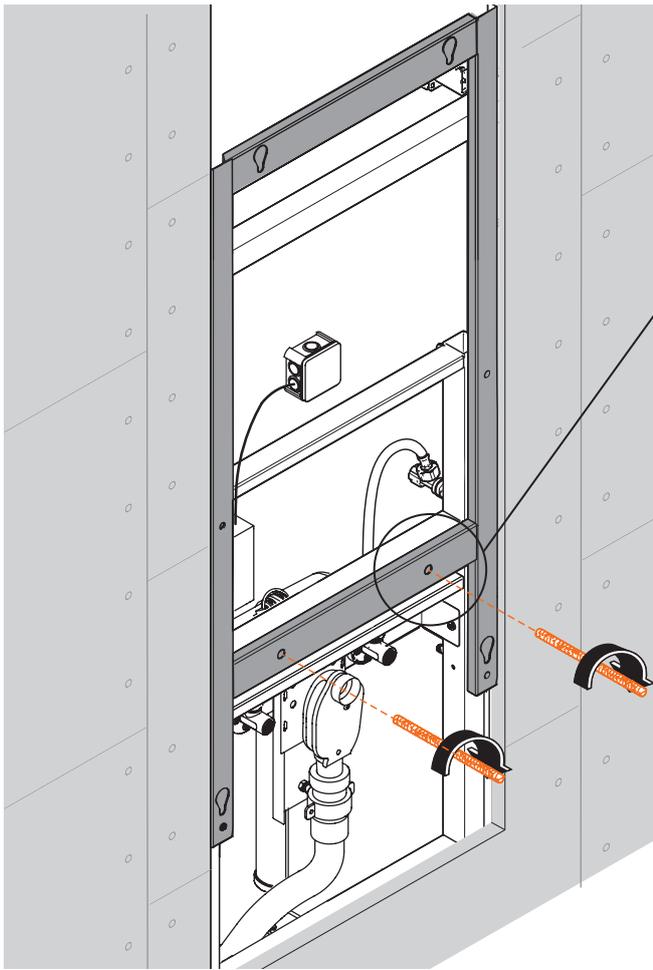
22a



22b

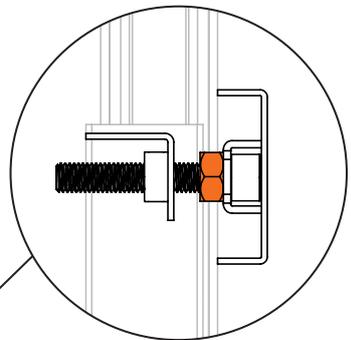
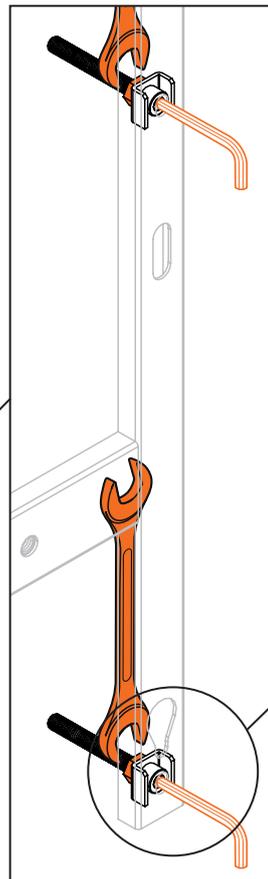
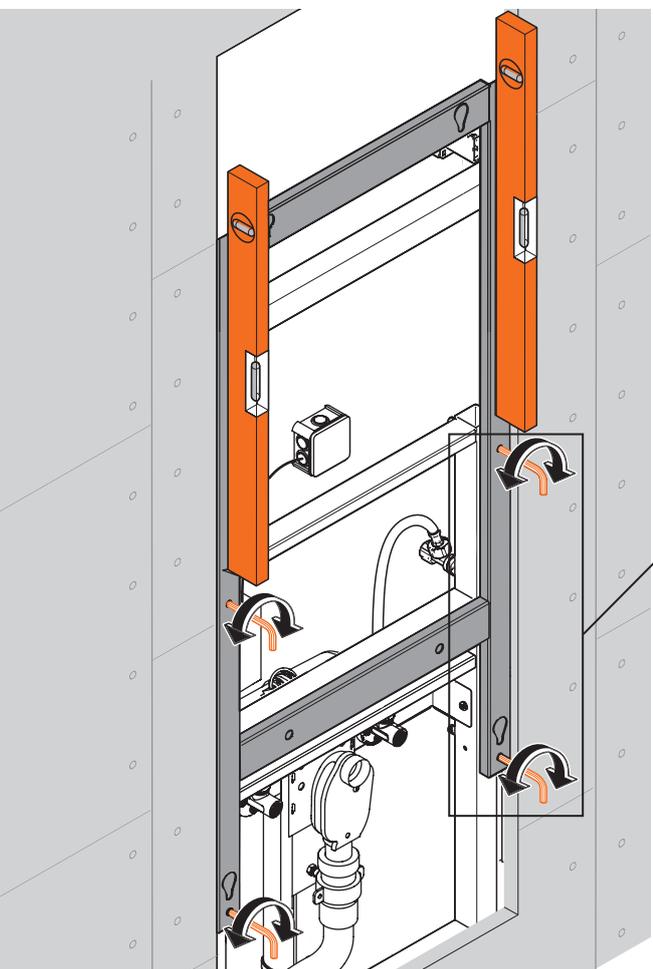


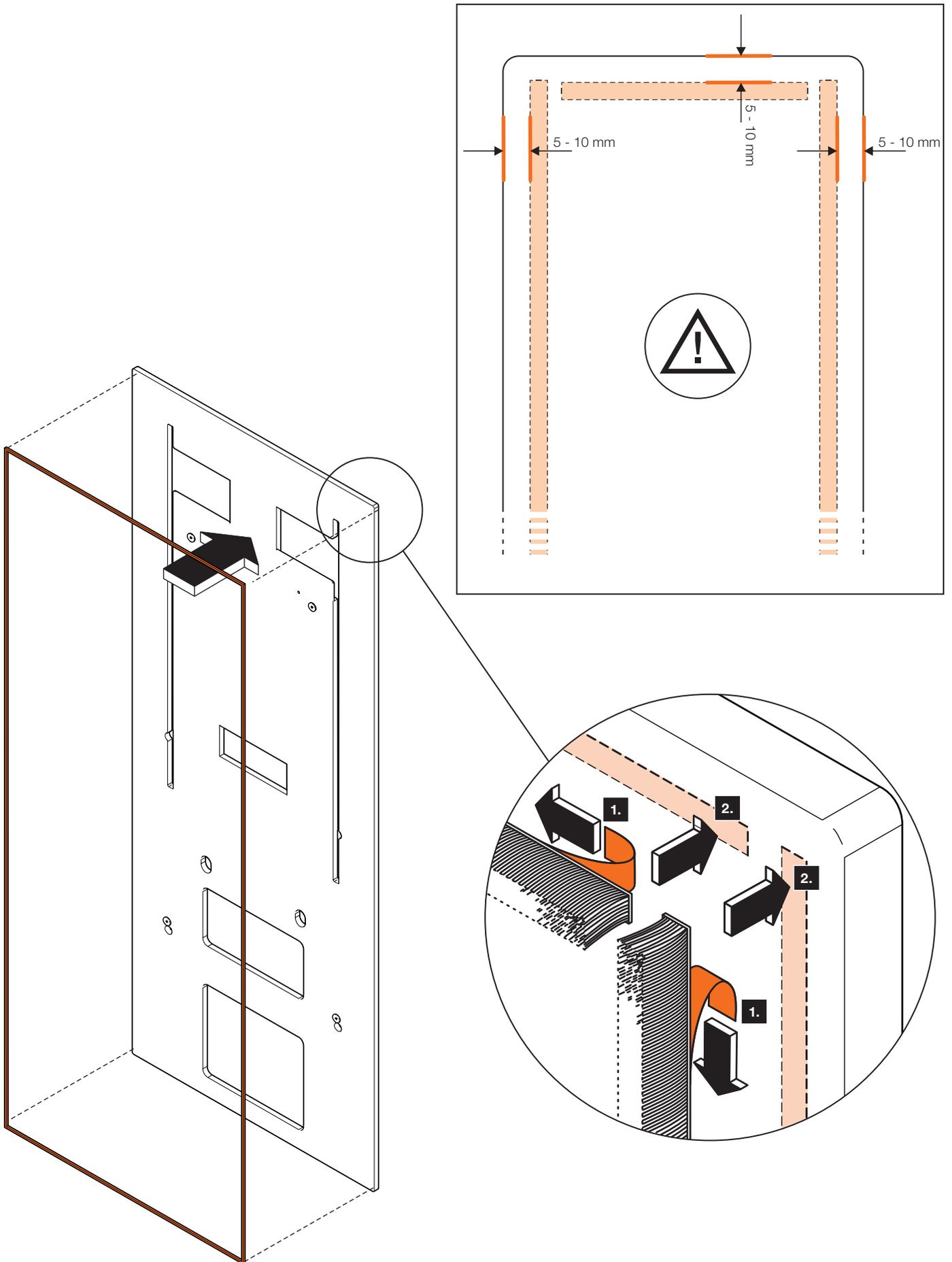
22c



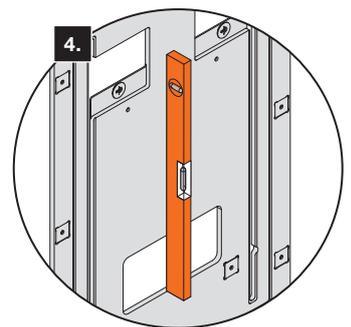
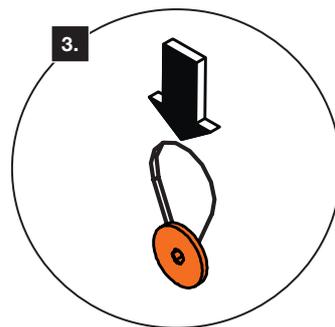
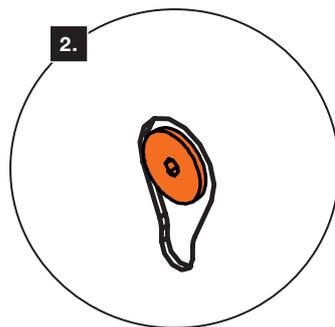
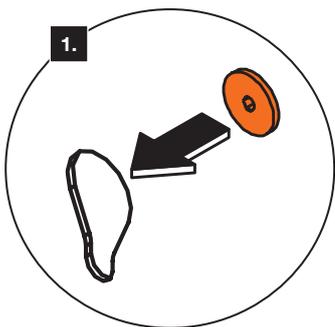
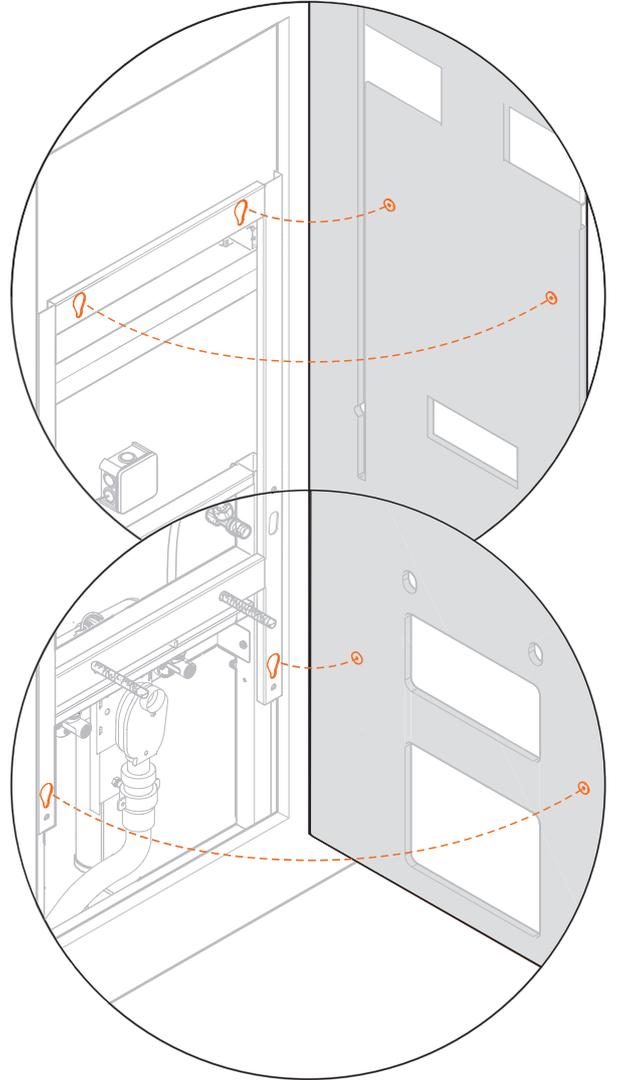
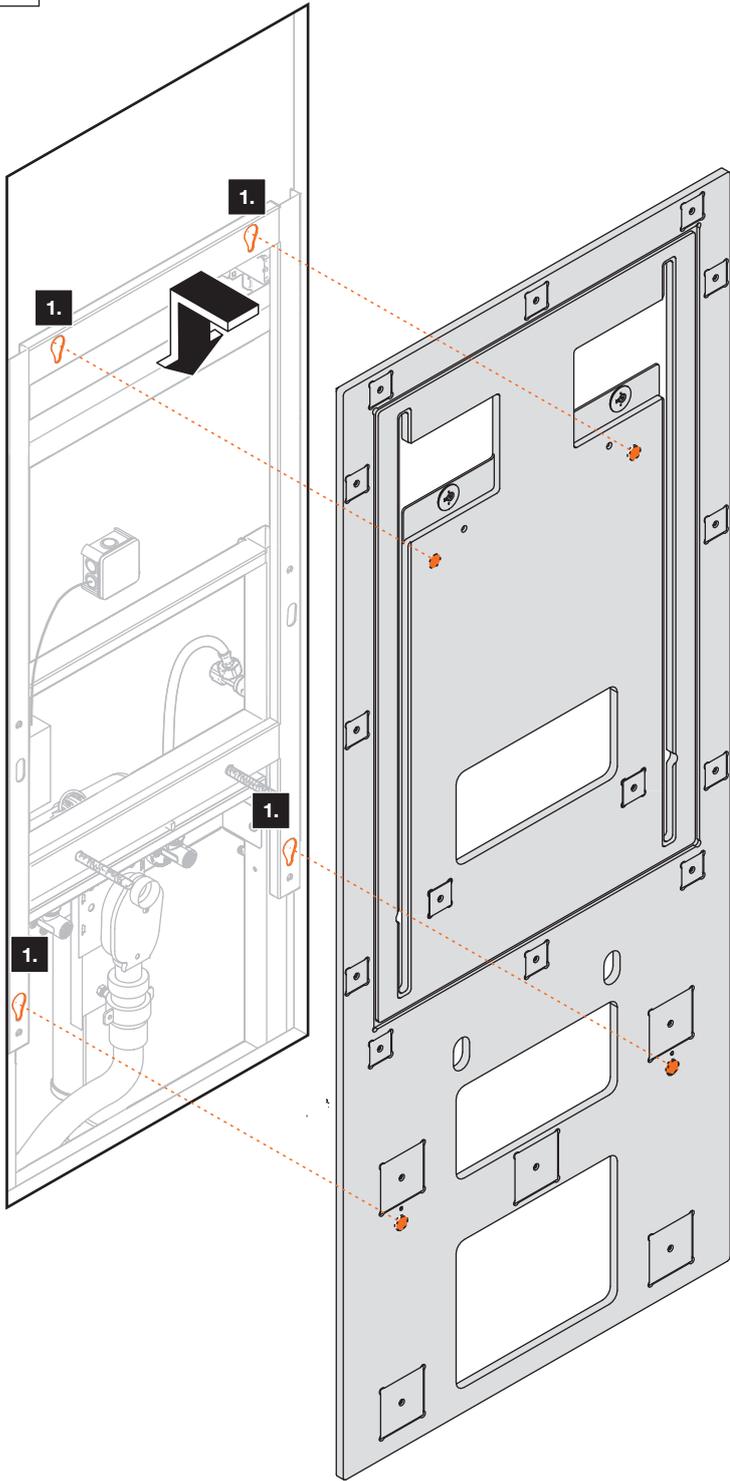
- *Wandaufbau S.23
- *Wall covering p.23
- *Revêtement mural p.23
- *Wandbekleding p.23
- *Rivestimento del muro p.23
- *Revestimiento de pared p.23
- *Okładzina ścienna s.23

22d

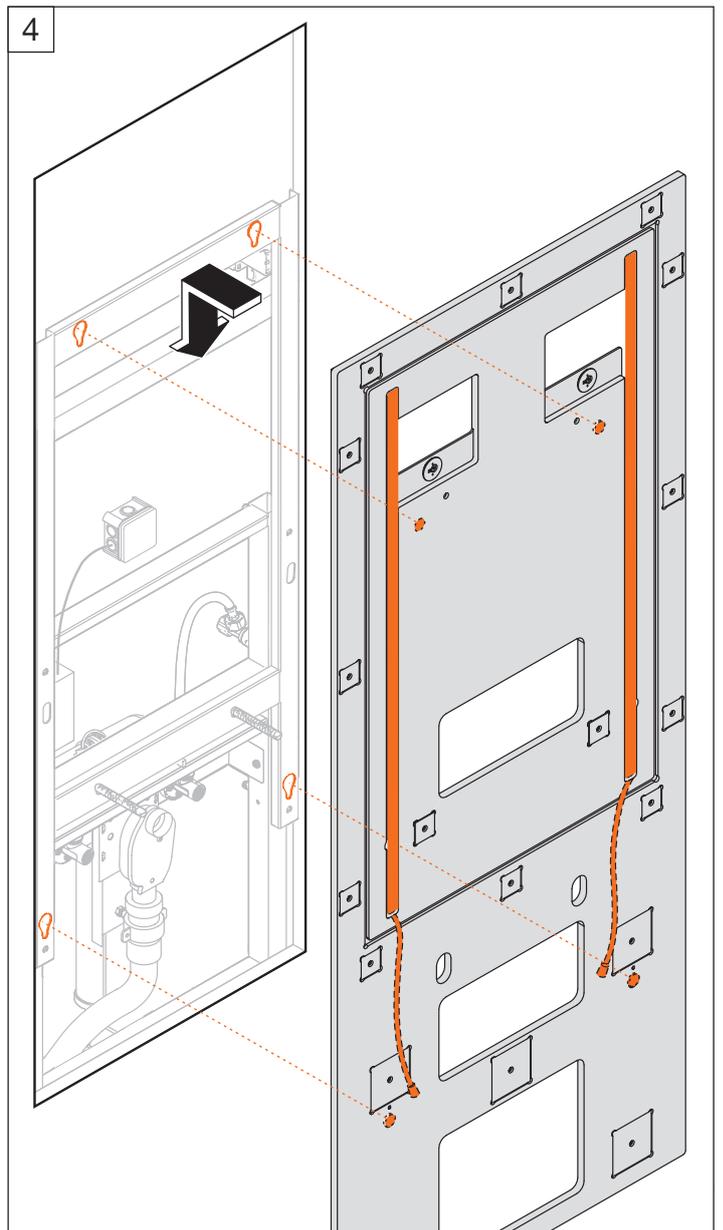
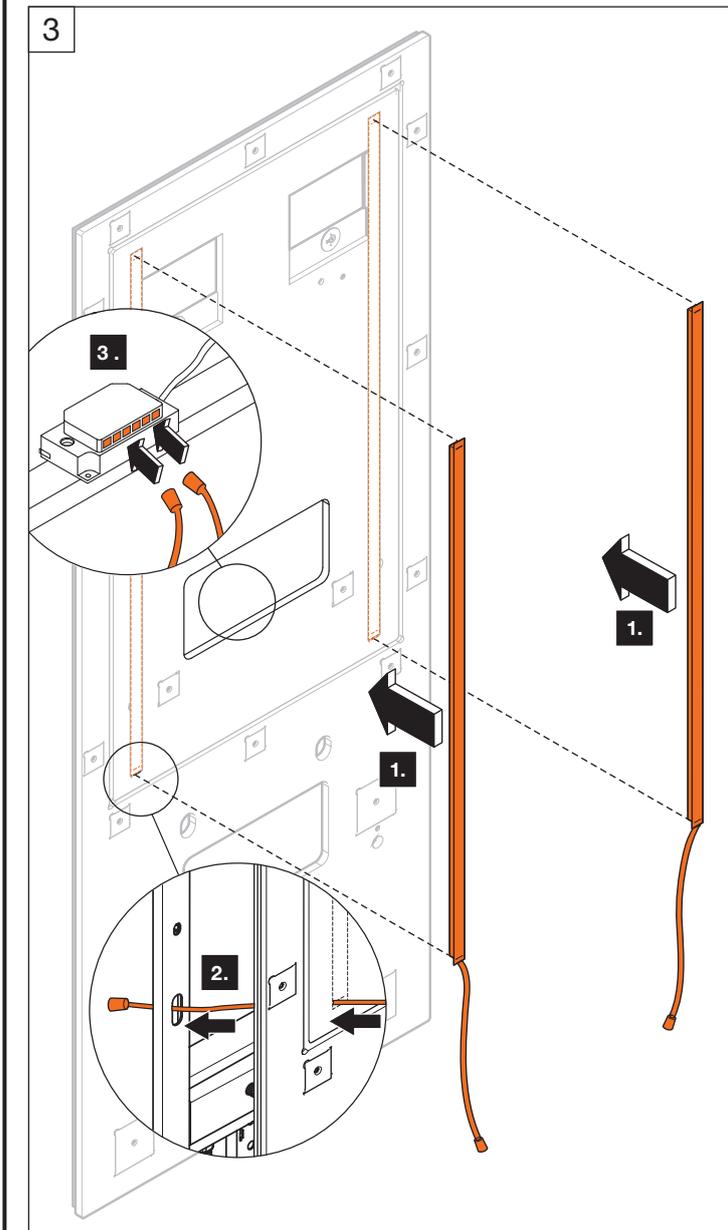
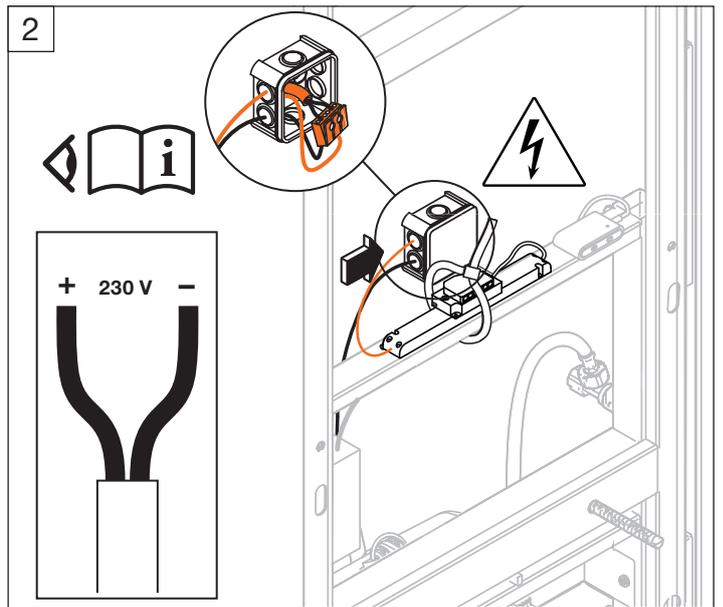
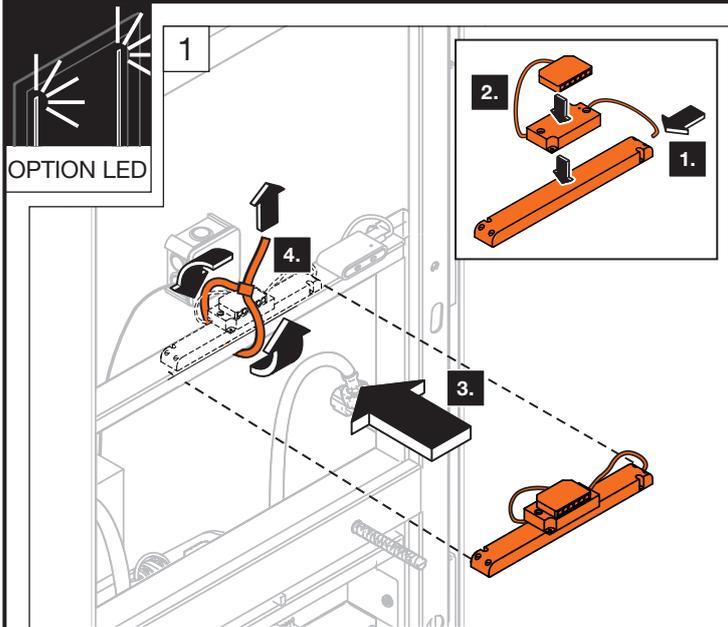


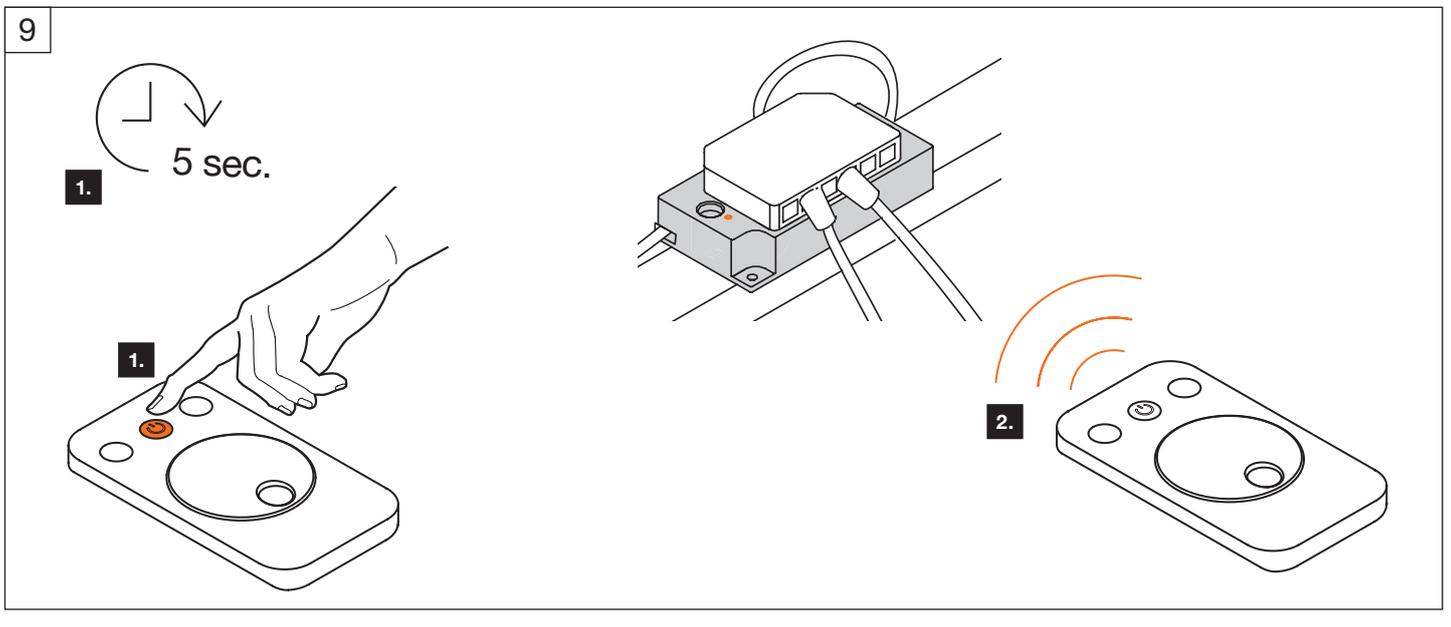
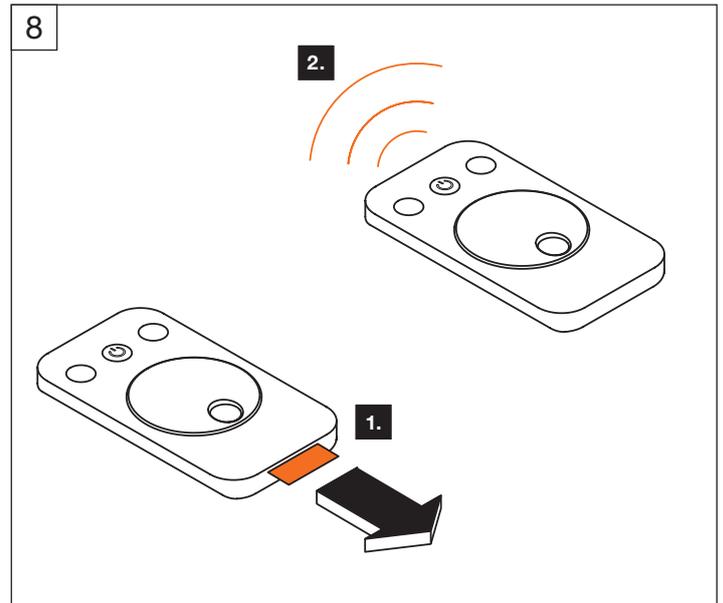
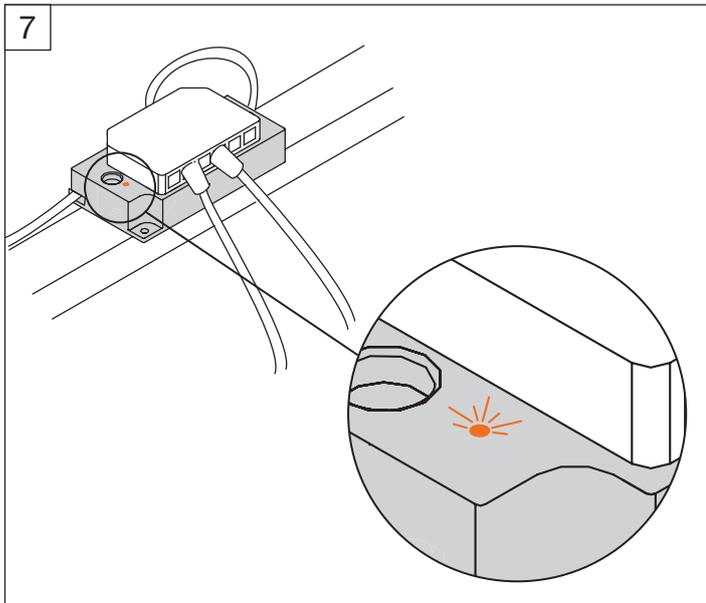
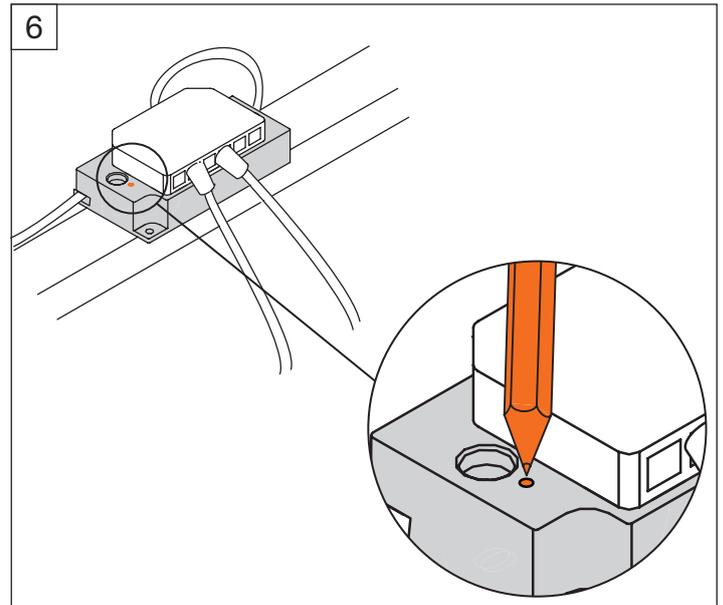
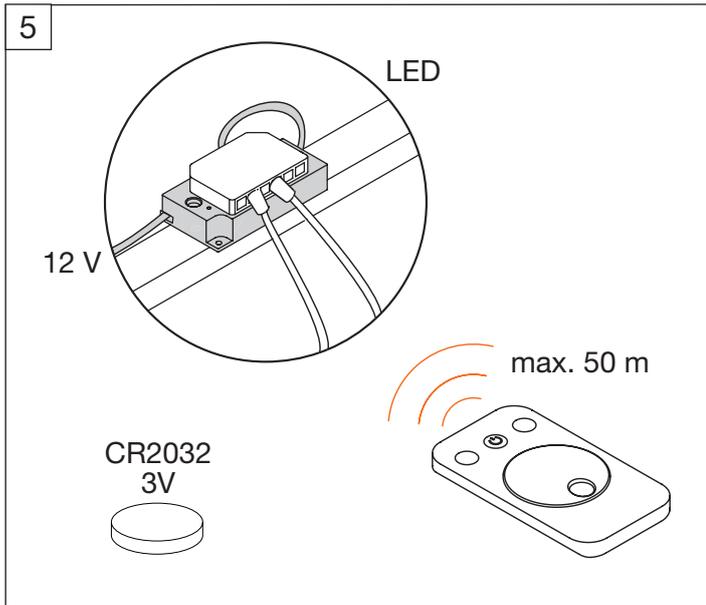


24



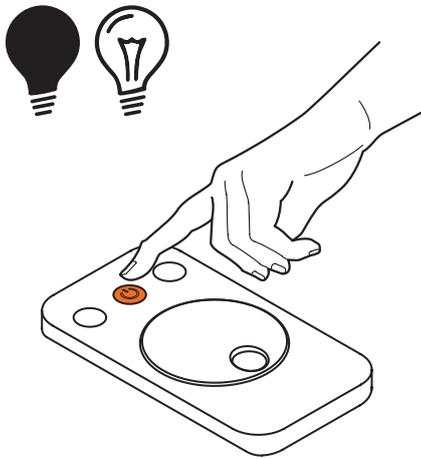
25



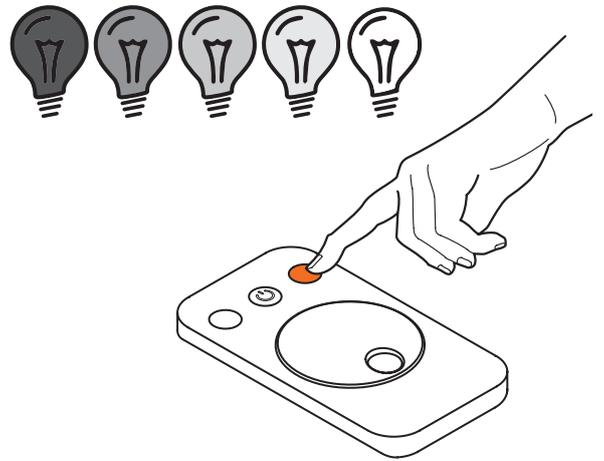




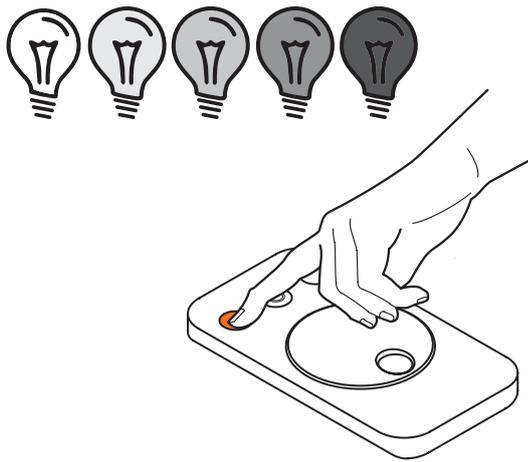
10



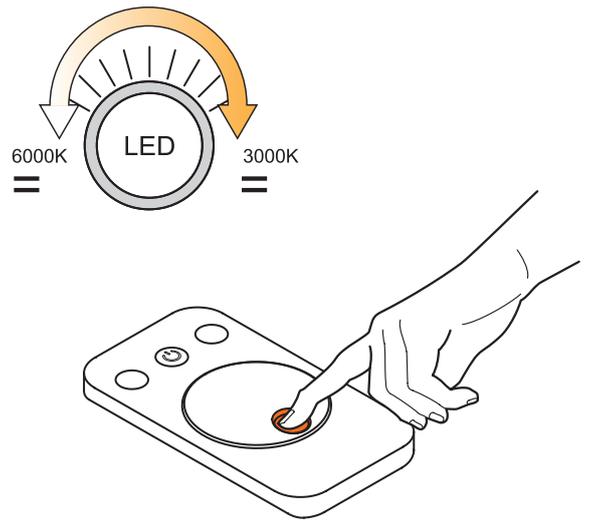
11



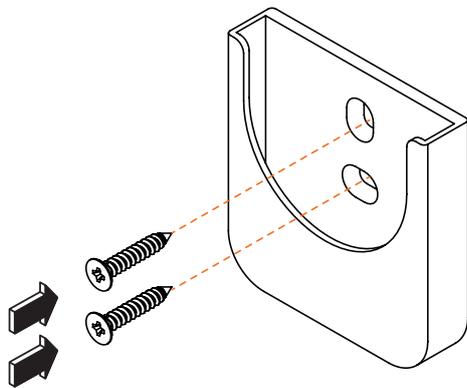
12



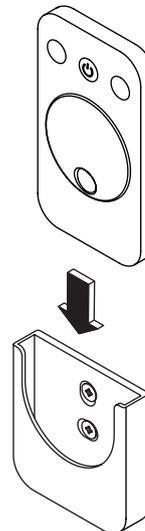
13



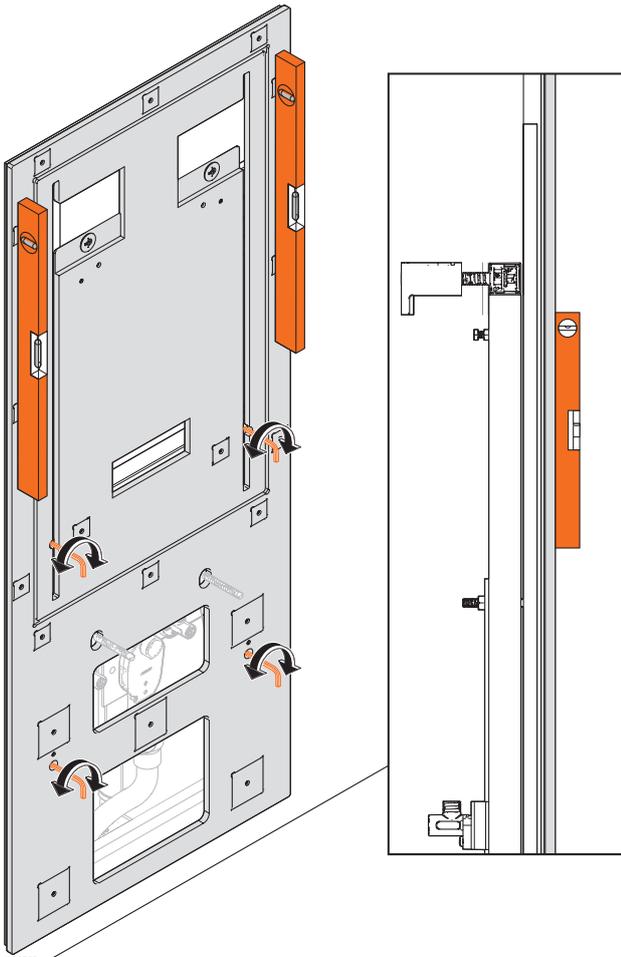
14



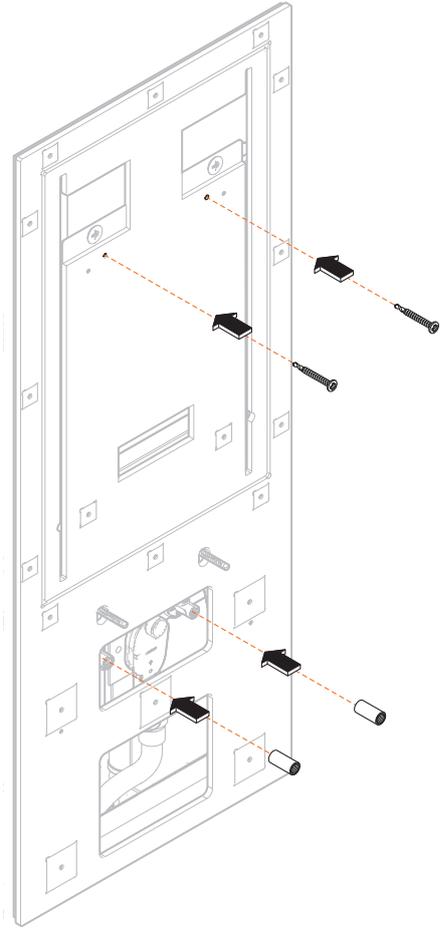
15



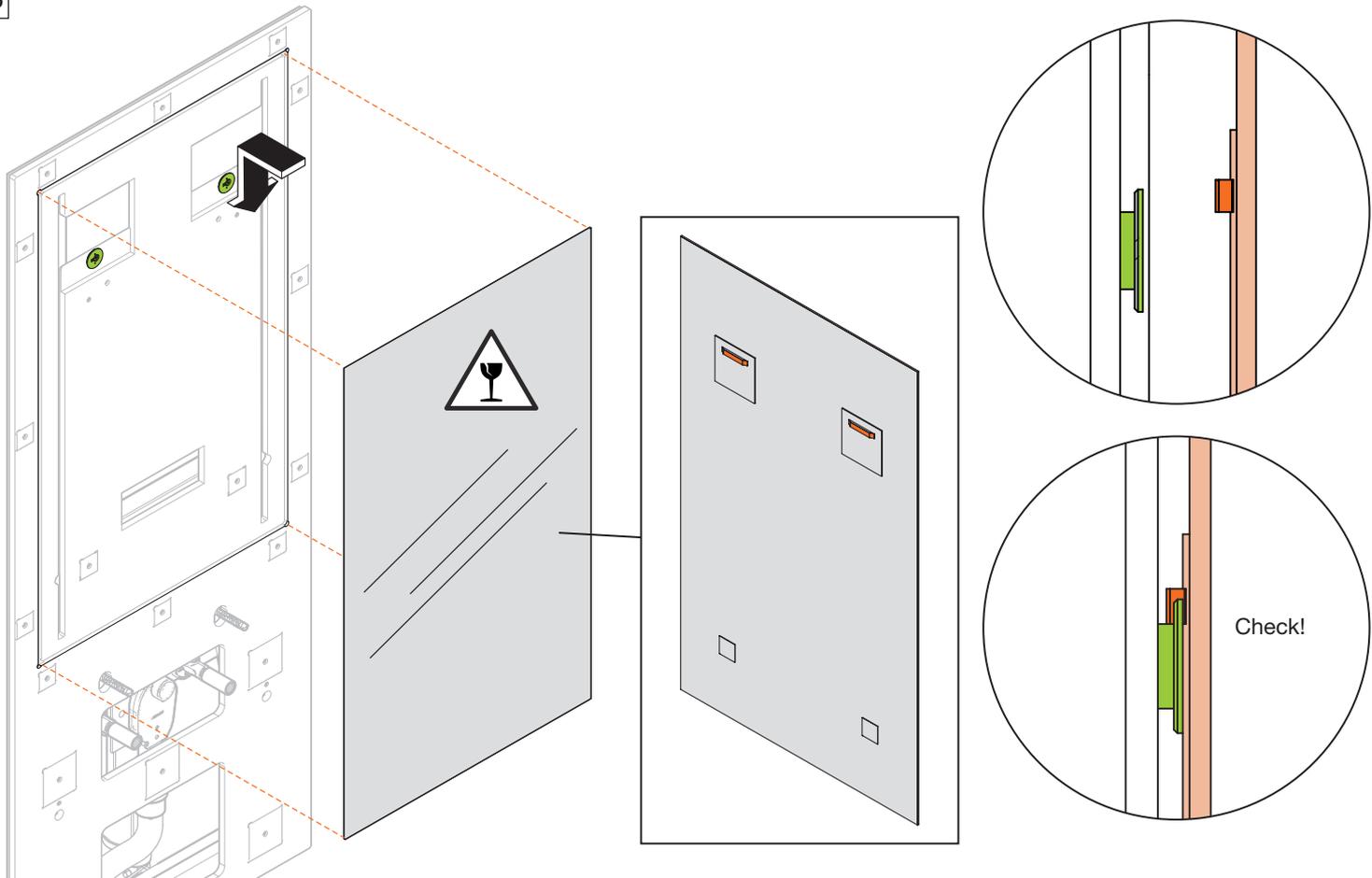
26



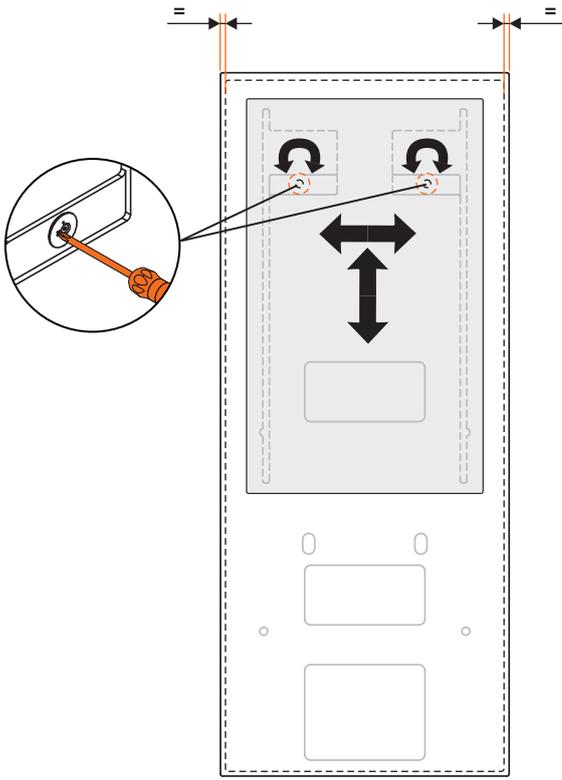
27



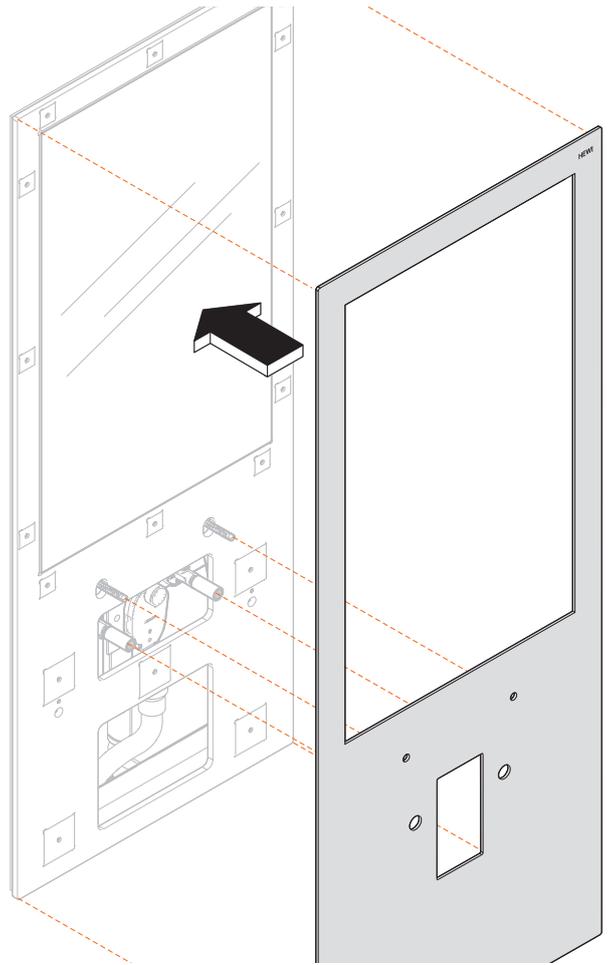
28



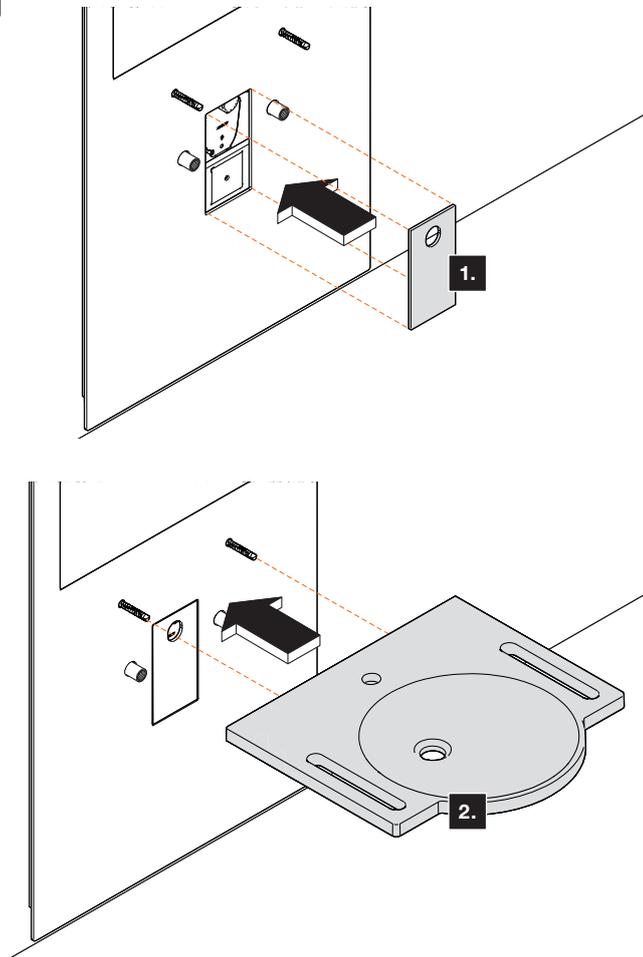
29



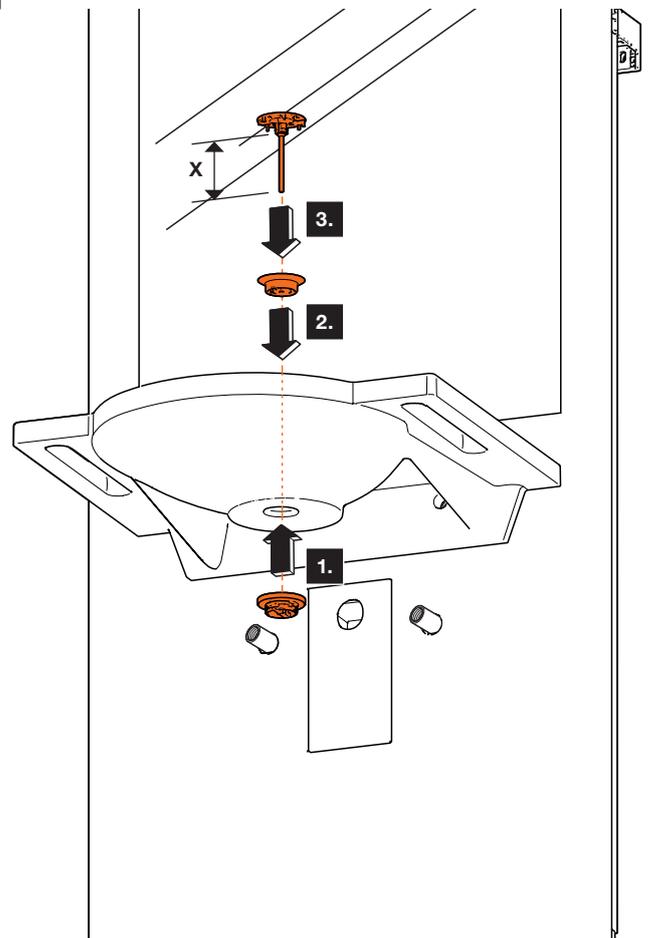
30



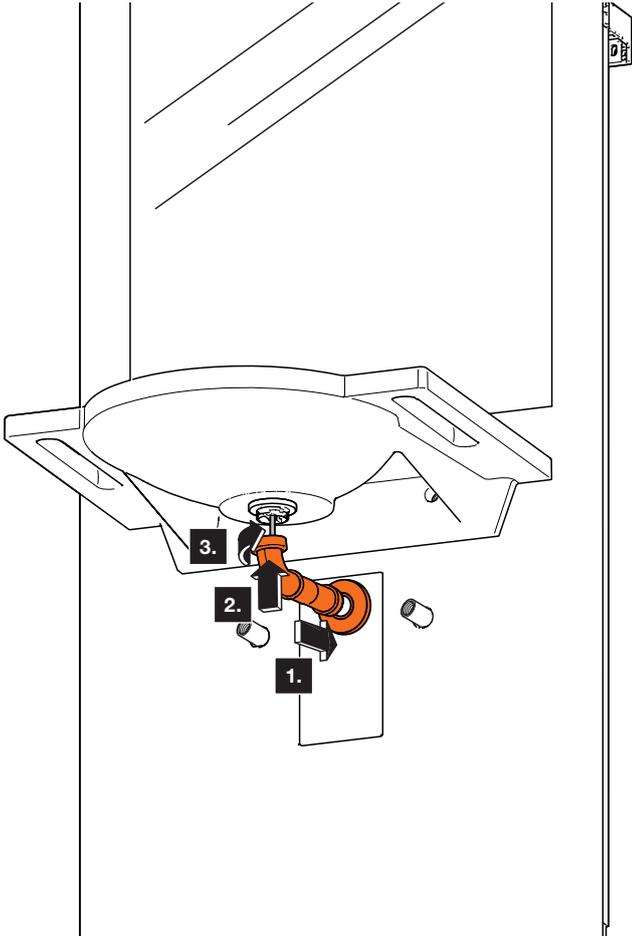
31



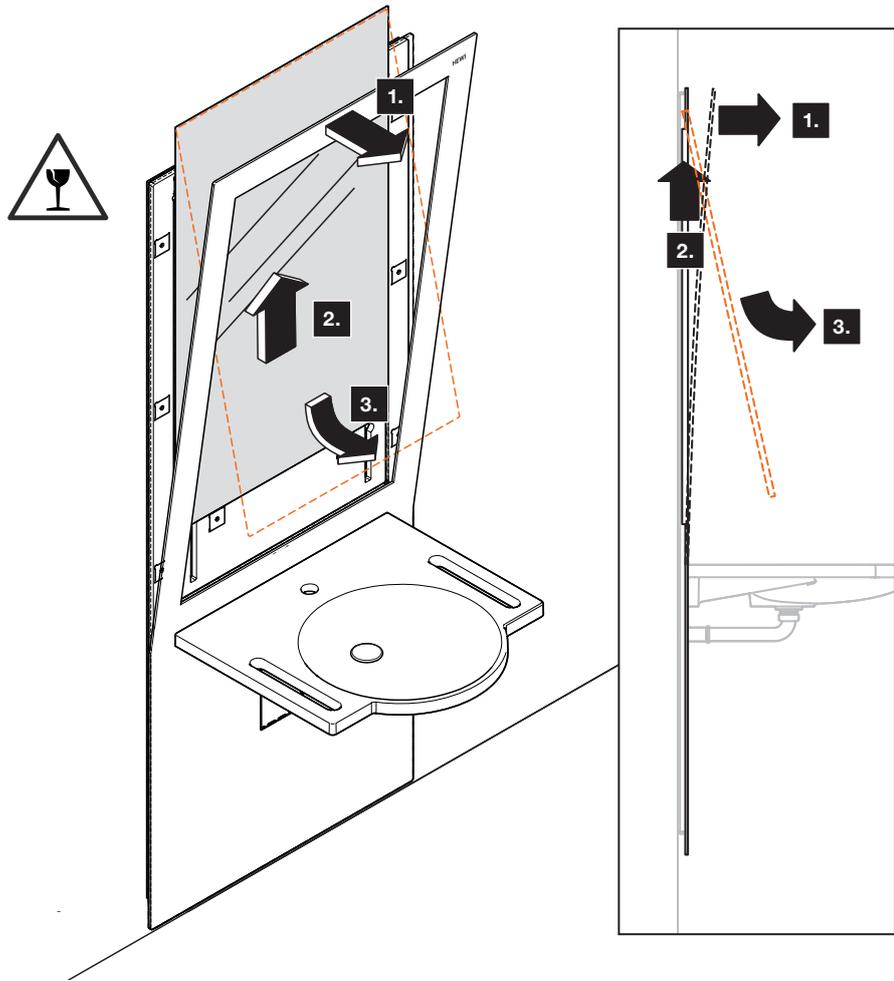
32



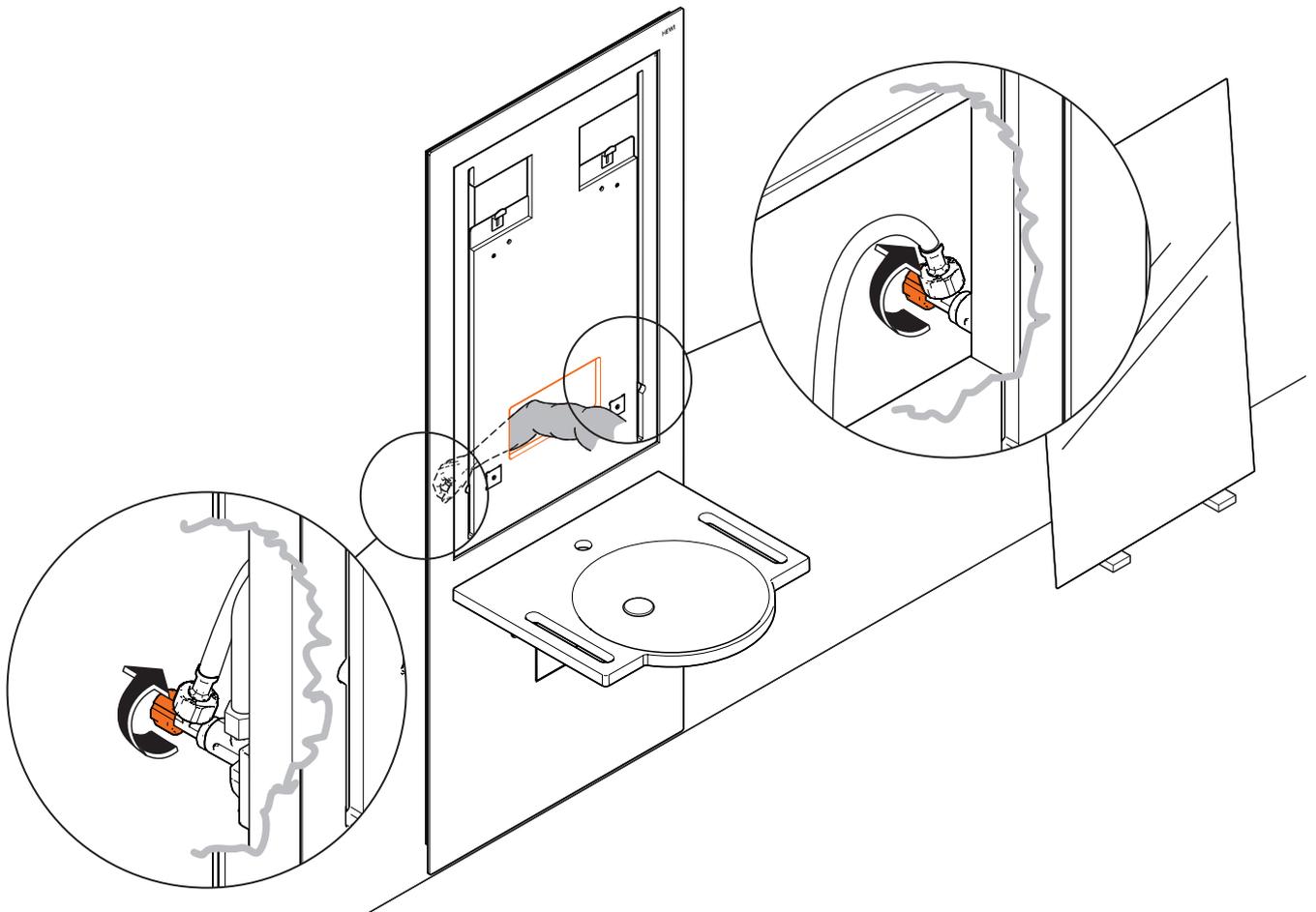
33



1



2



HEWI

www.hewi.com

Deutschland

HEWI Heinrich Wilke GmbH
Postfach 1260
D-34442 Bad Arolsen
Telefon: +49 5691 82-0
Telefax: +49 5691 82-319
info@hewi.de

