

- Ⓓ **Montageanleitung**
- ⒼⒷ **Mounting instructions**
- Ⓕ **Notice de montage**
- ⒼⓁ **Montage-instructie**
- Ⓘ **Istruzioni di montaggio**
- Ⓔ **Instrucciones de montaje**
- Ⓟ **Instrukcja montażu**

D

Sicherheitshinweise

- Montage ausschließlich durch unterwiesenes und autorisiertes Fachpersonal
- nur Original-Ersatzteile verwenden
- nur HEWI Befestigungsmaterial verwenden

Pflegehinweise

HEWI Produkte sind leicht zu pflegen. In der Regel genügt gelegentliches Abwischen mit einem feuchten Tuch. Möchten Sie dennoch nicht auf Reinigungsmittel verzichten, sollten Sie folgendes beachten: Verwenden Sie ausschließlich Reinigungsmittel mit einem pH-Wert zwischen 6 und 8. Verwendet werden können Reinigungsmittel, die als Wirkstoffe waschaktive Substanzen wie Phosphate, Seifen und Tenside enthalten. Nicht verwendet werden dürfen: alkalische, säure- und chlorhaltige Reinigungsmittel sowie Reinigungsmittel mit Scheuermittelzusatz. Die Verwendung von scheuernden Instrumenten, wie z. B. Bürsten, ist ebenfalls zu vermeiden. Voraussetzung für den Einsatz aller Reinigungsmittel ist die Anwendung gemäß Gebrauchsanleitung des Herstellers (Konzentration, Einwirkzeit).

Die Oberflächen der HEWI Produkte können andernfalls angegriffen und beschädigt werden. Eine Gewährleistung für Schäden, die durch unsachgemäße Behandlung entstehen, ist ausgeschlossen.

Haftungsausschluss

Die Firma HEWI übernimmt keine Haftung für Personen- oder Sachschäden, die durch eine unsachgemäße Montage oder Verwendung insbesondere unter Missachtung der aufgeführten Warn- und Montagehinweise entstanden sind. Eine Gewährleistung für Schäden, die durch unsachgemäße Reinigung entstehen, ist ausgeschlossen.

Entsorgung

Die ordnungsgemäße Entsorgung unterliegt den geltenden nationalen gesetzlichen Vorschriften.

D	HEWI Support	0049 5691 82-300 (D), 00 800 4394 4394 (A, CH Freecall Festnetz)
GB	HEWI support	0044 1634 258200 (UK), 0049 5691 820 (International)
F	Support HEWI	0033 472 83 09 09 (F), 00 800 4394 4394 (BE, LU, CH appel gratuit, poste fixe)
NL	HEWI support	00 800 4394 4394 (BE, LU, NL gratis, vaste lijn)
I	HEWI supporto	0049 5691 82 0
E	HEWI soporte	0049 5691 82 0
PL	HEWI wsparcie	0048 022 330 0052

GB

Safety advice

- Assembly and installation solely by instructed and authorised skilled personnel
- Use only original spare parts
- Use only HEWI mounting materials

Care tips

HEWI products are easy-care. Generally speaking, an occasional wipe with a damp cloth is enough. If, however, you feel you have to use detergents, you should take note of the following information. Only use detergents with a pH of between 6 and 8. Detergents containing active substances such as phosphates, soap and tensides may be used. Detergents containing acids, alkalis, bleach or scouring agents may not be used. Nor should utensils with a scouring effect, such as brushes etc., be used. Usage of any detergent requires full compliance with the manufacturer's instructions (concentration, soaking time, etc.).

If this is not done, the surface finishes of the HEWI products may suffer as a result and sustain damage. HEWI accepts no liability whatsoever for damage occurring from incorrect handling.

Disclaimer

HEWI does not accept any liability whatsoever for personal injuries or damage to property that is or has been caused due to incorrect assembly, installation or use, especially due to disregard of the listed warnings and safety instructions.

Disposal

Proper disposal is subject to the applicable national statutory regulations.

F

Consignes de sécurité

- Le montage et l'installation peuvent uniquement être effectués par des techniciens qualifiés
- Utiliser uniquement des pièces détachées d'origine
- Utiliser exclusivement du matériel de fixation HEWI

Consignes d'entretien

Les produits HEWI sont faciles d'entretien. En règle générale, il suffit de les essuyer occasionnellement avec un chiffon humide. Toutefois, si vous ne souhaitez pas vous passer des produits de nettoyage, il convient de tenir compte des points suivants : utilisez exclusivement des détergents présentant une valeur pH de 6 à 8. Il est possible d'employer des détergents contenant des substances déter-sives tels que des phosphates, des savons et des surfactants comme agents. Il est interdit d'utiliser : des détergents alcalins, acides et chlorés ainsi que des détergents contenant un additif abrasif. Il faut également éviter d'utiliser des instruments abrasifs tels que des brosses. Tous les détergents doivent être utilisés conformément à la notice d'utilisation du fabricant (concentration, durée d'action).

Les surfaces des produits HEWI peuvent sinon être attaquées et détériorées. Une garantie pour des dommages dus à un traitement incorrect est exclue.

Exclusion de responsabilité

La société HEWI décline toute responsabilité pour les dommages physiques ou matériels causés par un montage, une utilisation ou une maintenance non conforme, notamment en cas de non-respect des avertissements et des consignes de sécurité.

Mise au rebut

La mise au rebut correcte est soumise aux dispositions légales en vigueur dans le pays.



Veiligheidsinstructies

- Montage en installatie uitsluitend door geschoolde en geautoriseerde vakmensen
- Alleen originele onderdelen gebruiken
- Alleen HEWI bevestigingsmateriaal gebruiken

Onderhoudsinstructies

HEWI-producten zijn gemakkelijk te onderhouden. Gewoonlijk volstaat het af en toe afnemen met een vochtige doek. Wilt u absoluut met een reinigingsmiddel schoonmaken, neem dan het volgende in acht: Gebruik uitsluitend reinigingsmiddelen met een pH-waarde tussen 6 en 8. Er kunnen reinigingsmiddelen worden gebruikt die werkzame, wasactieve bestanddelen, zoals fosfaten, zeep en tensiden bevatten. De volgende producten mogen niet worden gebruikt: alkalische, zuur- en chloorhoudende reinigingsmiddelen, evenals reinigingsmiddelen waaraan een schuurmiddel is toegevoegd. Het gebruik van schurende schoonmaakartikelen, zoals bijv. borstels moet eveneens worden vermeden. Voorwaarde voor het gebruik van alle reinigingsmiddelen is de toepassing volgens de gebruiksaanwijzing van de fabrikant (concentratie, inwerkperiode).

De oppervlakken van de HEWI-producten kunnen anders aangetast en beschadigd worden. Een garantie voor schade die ontstaat door verkeerde behandeling is uitgesloten.

Disclaimer

Het bedrijf HEWI aanvaardt geen aansprakelijkheid voor persoonlijk letsel of materiële schade, die door onjuiste installatie, gebruik of onderhoud, in het bijzonder in strijd met de waarschuwingsaanwijzingen en montagevoorschriften, worden veroorzaakt.

Afvalafvoer

De correcte afvalafvoer valt onder de geldende landelijke, wettelijke voorschriften.



Istruzioni per la sicurezza

- Il montaggio e l'installazione devono essere eseguiti dal personale addestrato
- Usare esclusivamente parti di ricambio originali
- Usare esclusivamente materiale di fissaggio HEWI

Consigli per la pulizia

I prodotti HEWI sono facili da pulire. Di regola basta passare occasionalmente sulla superficie un panno umido. Se tuttavia non si desidera rinunciare all'uso del detergente, si prega di prestare attenzione alle seguenti indicazioni: Utilizzare esclusivamente detersivi con fattore pH compreso tra 6 e 8. È possibile impiegare prodotti contenenti sostanze attive detersive quali fosfati, saponi e tensioattivi. Non devono essere utilizzati: detersivi contenenti acidi, alcali e cloro e detersivi addizionati con prodotti abrasivi. Evitare anche l'impiego di oggetti abrasivi, ad es. spazzole. Per un impiego corretto dei prodotti detersivi è necessario rispettare le istruzioni per l'uso fornite dal produttore (concentrazione, durata dell'azione).

In caso contrario, le superfici dei prodotti HEWI possono essere intaccate e danneggiate. I danni dovuti a trattamenti inadeguati sono esclusi dalla garanzia.

Esclusione di responsabilità

La ditta HEWI non risponde per eventuali lesioni personali o danni materiali, causati direttamente o indirettamente da errori di montaggio, utilizzo o manutenzione, in particolare in seguito al mancato rispetto delle avvertenze e delle norme di sicurezza.

Smaltimento

Il corretto smaltimento è soggetto alle disposizioni di legge in vigore a livello nazionale.

E

Indicaciones de seguridad

- Montaje e instalación únicamente por parte de personal cualificado
- Utilice solo piezas de repuesto originales.
- Utilice exclusivamente material de fijación de HEWI.

Indicaciones para el cuidado

Los productos HEWI son fáciles de cuidar. Normalmente es suficiente limpiarlos ocasionalmente con un paño húmedo. No obstante, si no desea renunciar al uso de agentes de limpieza, debería tener en cuenta lo siguiente: Utilice únicamente agentes de limpieza con un valor ph entre 6 y 8. Se pueden usar medios que contengan fosfatos, jabones y agentes tensioactivos como sustancias limpiadoras activas. No se deben usar: limpiadores alcalinos, ácidos y clóricos ni aquellos que contengan agentes abrasivos. También debe evitarse el uso de instrumentos abrasivos, como por ejemplo, cepillos. Es imprescindible utilizar todos los agentes de limpieza según las instrucciones de uso del fabricante (concentración, tiempo de acción).

En caso contrario, las superficies de los productos HEWI podrían ser atacadas y dañadas. Se excluye cualquier garantía por daños derivados de un tratamiento inadecuado.

Exclusión de responsabilidad

La empresa HEWI no acepta responsabilidad alguna por lesiones personales ni daños materiales que se produzcan debido a un montaje o uso inadecuado, y en especial, a la no observancia de las indicaciones de advertencia y de montaje mencionadas. Se excluye cualquier garantía por daños derivados de una limpieza inadecuada.

Eliminación

Para una correcta eliminación, respete las disposiciones legales nacionales aplicables.

PL

Wskazówki bezpieczeństwa

- Montaż i instalacja wyłącznie przez przeszkolony i autoryzowany specjalistyczny personel
- Stosować wyłącznie oryginalne części zamienne
- Stosować wyłącznie materiały montażowe HEWI

Wskazówki na temat pielęgnacji

Produkty HEWI są łatwe w pielęgnacji. Z reguły wystarczy zmyć wilgotną szmatką. Jeśli jednak nie chcą Państwo zrezygnować z użycia środków czyszczących, należy przestrzegać poniższych wskazówek: stosować wyłącznie środki czyszczące o wartości ph między 6 a 8. Mogą być wykorzystywane środki czyszczące zawierające aktywne substancje czyszczące, jak fosforany, mydła i środki powierzchniowo czynne. Nie mogą być stosowane: środki czyszczące zawierające substancje alkaliczne, kwaśne i zawierające chlor, a także środki czyszczące zawierające dodatki ciemne. Należy również unikać stosowania narzędzi ściernych, jak np. szczotki. Warunkiem zastosowania środka czyszczącego jest jego zastosowanie zgodnie z instrukcją producenta (stężenie, czas działania).

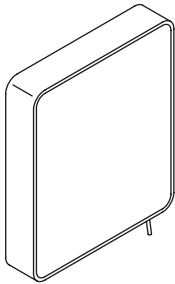
W innym przypadku powierzchnie produktów HEWI mogą zostać uszkodzone. Odpowiedzialność firmy za szkody powstałe wskutek niewłaściwego postępowania z produktem jest wykluczona.

Wykluczenie odpowiedzialności

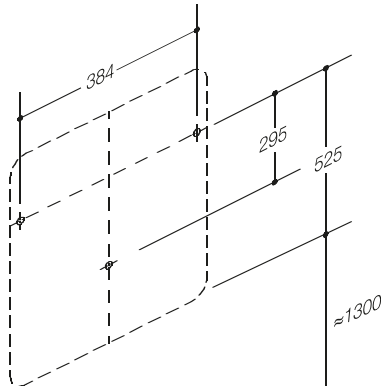
Firma HEWI nie ponosi odpowiedzialności za szkody osobowe lub rzeczowe, wynikające z nieprawidłowego montażu, zastosowania lub konserwacji, w szczególności wskutek nieprzetargania podanych wskazówek ostrzegawczych i montażowych.

Utylizacja

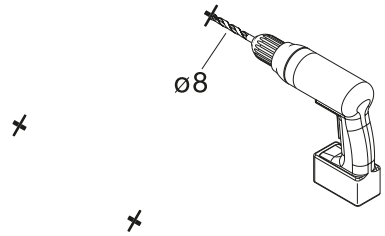
Prawidłowa utylizacja podlega obowiązującym krajowym przepisom prawnym.



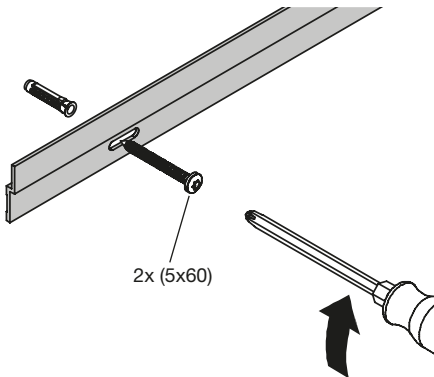
800.01.10060
Kippspiegel
Adjustable mirror
Miroir inclinable
Kantelspiegel
Specchio inclinabile
Espejo abatible
Lustro uchylne



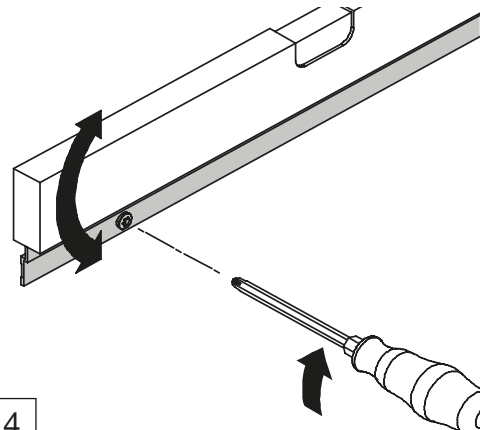
1



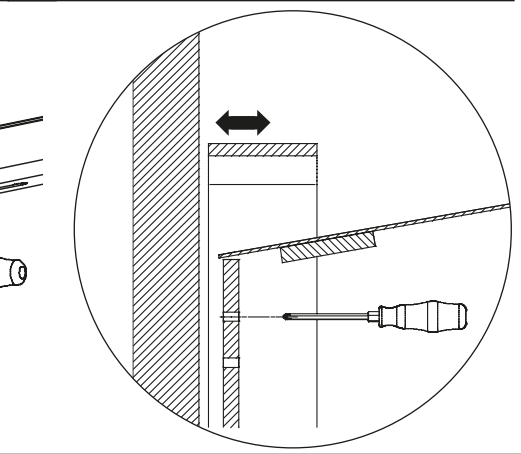
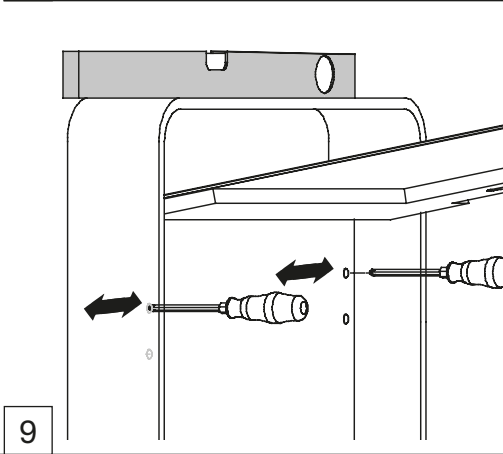
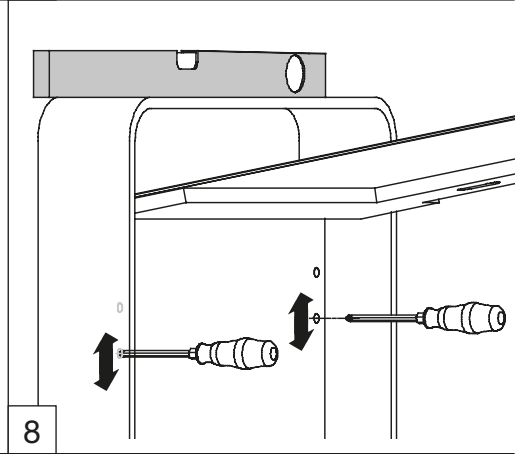
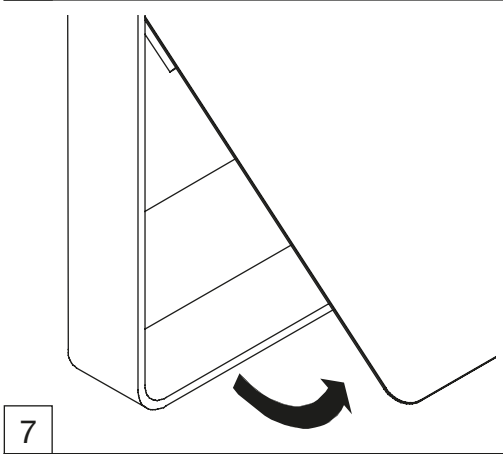
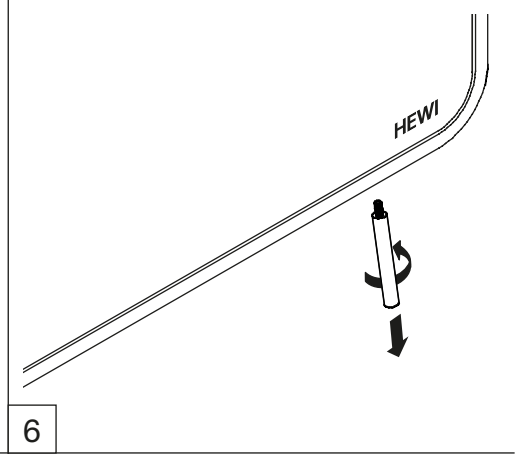
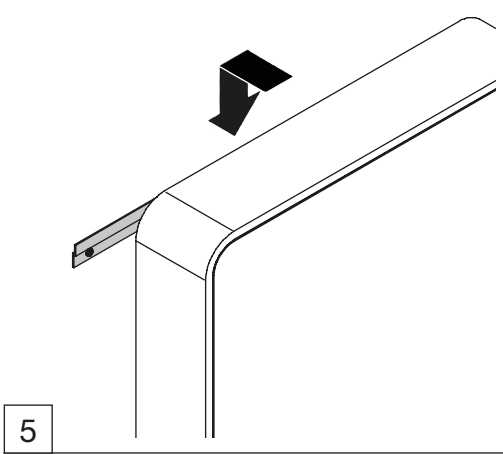
2

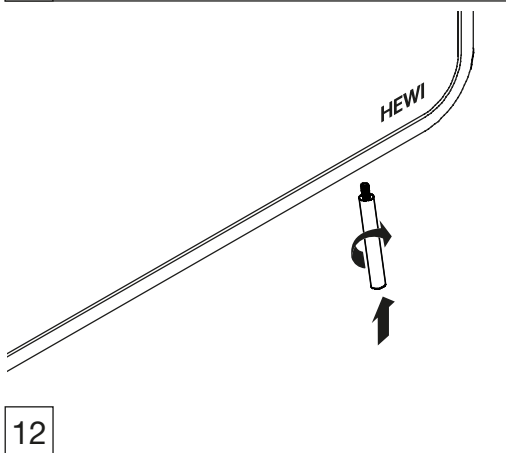
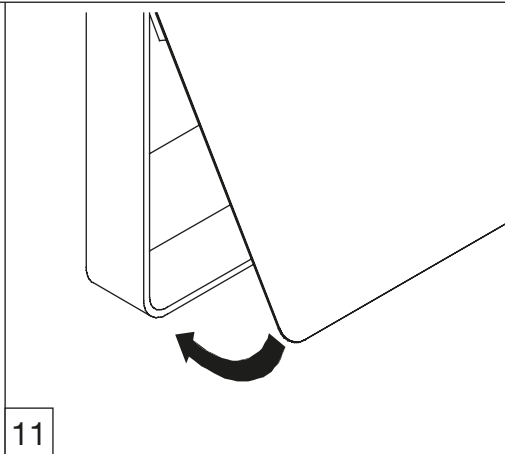
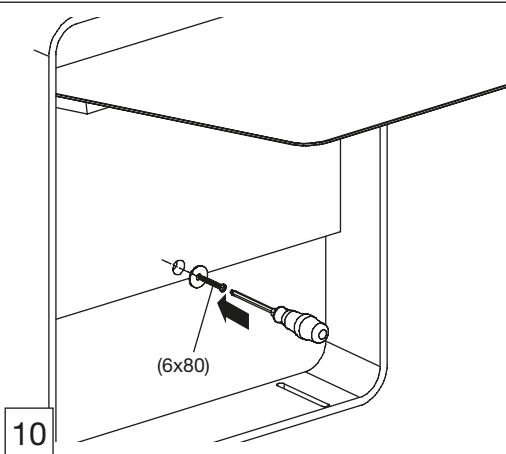


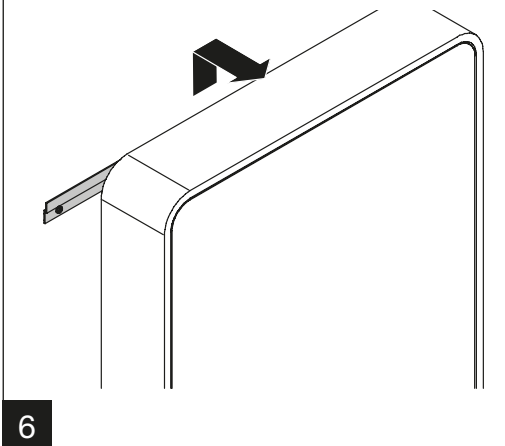
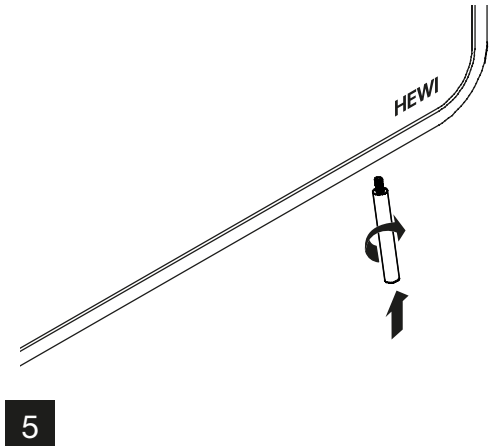
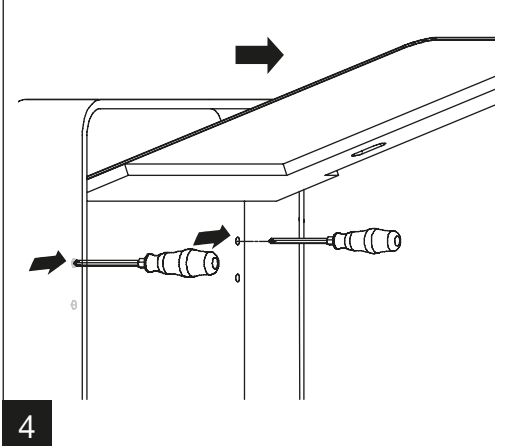
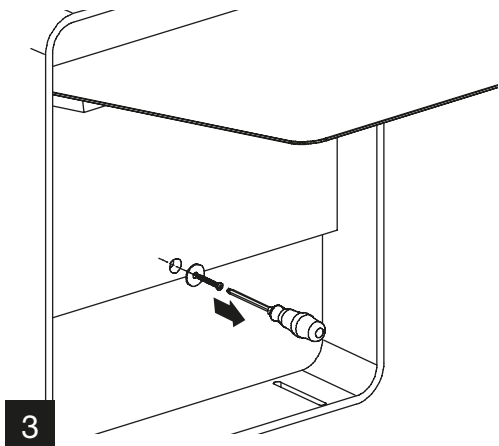
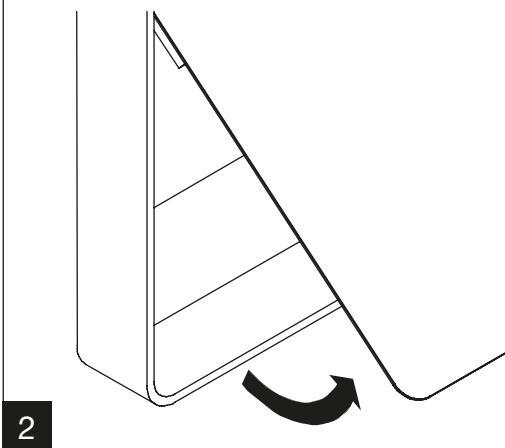
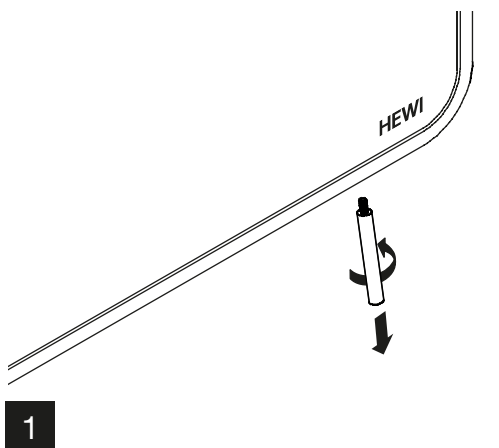
3



4







HEWI

www.hewi.com

Deutschland

HEWI Heinrich Wilke GmbH

Postfach 1260

D-34442 Bad Arolsen

Telefon: +49 5691 82-0

Telefax: +49 5691 82-319

info@hewi.de