

- Ⓓ Montage- und Gebrauchsanleitung
- ⒼⒷ Installation and operating instructions
- Ⓕ Notice de montage et mode d'emploi
- ⓃⓁ Installatie- en gebruikshandleiding
- Ⓘ Istruzioni di montaggio e per l'uso
- Ⓔ Instrucciones de instalación y funcionamiento
- Ⓟ Instrukcja montażu i obsługi
- ⒹⓀ Monterings- og brugsanvisning
- Ⓝ Monterings- og bruksanvisning
- ⓈⒺ Monterings- och bruksanvisning

(D) HEWI Support	0049 5691 82-300 (D) 00 800 4394 4394 (A, CH Freecall Festnetz)
(GB) HEWI support	0044 1634 258200 (UK) 0049 5691 82-0 (international)
(F) Support HEWI	0033 472 83 09 09 (F) 00 800 4394 4394 (BE, LU, CH appel gratuit, poste fixe)
(NL) HEWI support	00 800 4394 4394 (BE, LU, NL gratis, vaste lijn)
(I) Supporto HEWI	0049 5691 82-0
(E) Soporte HEWI	0049 5691 82-0
(PL) Wsparcie HEWI	0048 22 330 0052
(DK) HEWI support	0049 5691 82-0
(N) HEWI support	0049 5691 82-0
(SE) HEWI support	0049 5691 82-0

(D)	Anwenderinformation	4
	Reinigung und Pflege	9
	Produktinformation	13
	Technische Daten	14
	Montagehinweis	15
	Montage	16
	Gebrauch	17

(E)	Información para el usuario	6
	Cuidado y limpieza	10
	Información sobre el producto	13
	Datos técnicos	14
	Instrucciones de montaje	15
	Montaje	16
	Instrucciones de funcionamiento	17

(GB)	User information	4
	Care and cleaning	9
	Product information	13
	Technical data	14
	Mounting information	15
	Mounting	16
	Instructions for use	17

(PL)	Informacje użytkownika	7
	Czyszczenie i pielęgnacja	11
	Informacja o produkcie	13
	Informacje techniczne	14
	Wskazówka dotycząca montażu	15
	Montaż	16
	Instrukcje użytkowania	17

(F)	Information pour les utilisateurs	5
	Nettoyage et entretien	9
	Information sur le produit	13
	Caractéristiques techniques	14
	Conseil de montage	15
	Montage	16
	Utilisation	17

(DK)	Brugeroplysninger	7
	Rengøring og pleje	11
	Produktinformation	13
	Tekniske data	14
	Oplysninger om montering	15
	Montage	16
	Brugsanvisning	17

(NL)	Gebruikersinformatie	5
	Reiniging en onderhoud	10
	Productinformatie	13
	Technische gegevens	14
	Montageaanwijzing	15
	Montage	16
	Gebruiksaanwijzing	17

(N)	Brukerinformasjon	8
	Rengjøring og pleie	11
	Produktinformasjon	13
	Teknisk informasjon	14
	Monteringsinformasjon	15
	Montering	16
	Bruksanvisning	17

(I)	Informazioni per l'utente	6
	Manutenzione e pulizia	10
	Informazioni sul prodotto	13
	Dati tecnici	14
	Indicazioni per il montaggio	15
	Montaggio	16
	Istruzioni per l'uso	17

(SE)	Användarinformation	8
	Rengöring och underhåll	12
	Produktinformation	13
	Tekniska data	14
	Monteringshänvisning	15
	Montering	16
	Bruksanvisning	17

(D)

Zweckbestimmung

HEWI Kippspiegel bieten mit der Kippfunktion die Möglichkeit, durch einen individuell anpassbaren Winkel sowohl von stehenden als auch von sitzenden Personen genutzt zu werden. Die Lichtquelle des Spiegels ist nicht als Raumbeleuchtung geeignet, sondern nur als Zusatzbeleuchtung vorgesehen.

Haftungsausschluss

Die Firma HEWI übernimmt keine Haftung für Personen- oder Sachschäden, die durch unsachgemäße Montage, Anwendung oder Reinigung, insbesondere unter Missachtung der in dieser Anleitung aufgeführten Warn- und Sicherheitshinweise entstehen oder entstanden sind.

Sicherheitshinweise

Montage nur von autorisierten Elektrofachleuten unter Beachtung der geltenden Vorschriften, v. a. auch der Vorschrift VDE 0100, Teil 701 bzw. der jeweiligen nationalen Vorschriften.

Bei Nichtbeachtung erlischt unsere Garantie- und Haftungsverpflichtung.

Nach der Montage ist die Anleitung dem Anwender zur Verfügung zu stellen.

- Montage- und Gebrauchsanleitung beachten.
- Bei Fragen, Problemen, Unklarheiten oder auftretenden Schäden: HEWI-Support kontaktieren.
- Sicherstellen, dass Produkt ausschließlich durch qualifiziertes Fachpersonal montiert, gewartet und repariert wird.
- Bei Annahme Produkt auf Schäden prüfen. Mängel sofort melden.
Das Produkt ist trocken und druckfrei zu lagern.
- Produkt ausschließlich montieren/verwenden:
 - gemäß Zweckbestimmung
 - im Originalzustand ohne Modifikationen
 - in einwandfreiem Zustand
- Ausschließlich HEWI-Ersatzteile verwenden.
- Ausschließlich HEWI-Befestigungsmaterial verwenden.
- Ausschließlich in geschlossenen Räumen verwenden.

(GB)

Intended purpose

The tilt function of the HEWI tilted mirrors allows the mirror to be set at an adjustable angle so it can be used by persons standing or sitting.

The light source of the mirror is not suitable as room lighting, but only as additional lighting.

Exclusion of liability

HEWI accepts no liability whatsoever for damage to persons or property that occurs or has occurred as a result of improper mounting or maintenance, particularly if the safety instructions and other points to note listed are not or have not been observed in full. HEWI accepts no liability whatsoever for damage occurring from incorrect cleaning.

Safety instructions

Mounting only by authorised qualified electricians and in compliance with the applicable regulations, especially regulation VDE 0100, Part 701 or the respective national regulations.

Failure to comply voids warranty and liability obligation.

Following installation, the instructions must be made available to the user.

- Follow with the installation instructions and instructions for use.
- In case of questions, problems, uncertainties or if damage occurs, contact the HEWI support service.
- Ensure that the product is installed, maintained and repaired by qualified, skilled personnel only.
- Check the product for damage on acceptance. Report defects immediately.
- Install/use the product only:
 - in accordance with its intended purpose
 - in its original condition without modifications
 - in perfect condition
- Use original spare parts only.
- Use only HEWI fixing materials.
- Only use in closed rooms.

F

Usage prévu

Les miroirs inclinables HEWI permettent d'adapter individuellement l'angle d'inclinaison et peuvent donc être utilisés par des personnes debout ou assises. La source lumineuse du miroir ne convient pas comme éclairage général, mais est conçue pour l'éclairage d'appoint.

Exclusion de garantie

La société HEWI ne saurait être tenue responsable des dommages matériels ou blessures occasionnés par un montage ou une utilisation incorrect(e), tout particulièrement du fait du non-respect des avertissements et consignes de montage indiqués. Toute garantie pour des dommages dus à un nettoyage incorrect est exclue.

Consignes de sécurité

Montage seulement par des électriciens autorisés en respectant les règlements applicables, notamment aussi la réglementation VDE 0100, partie 701 ou des réglementations nationales respectives.

Le non-respect nous exonère de toute obligation de garantie et responsabilité.

Après le montage, le mode d'emploi doit être mis à la disposition de l'utilisateur.

- Respecter les consignes de montage et d'utilisation.
- En cas de questions, de problèmes, de doutes ou de dommages : contacter le service d'assistance HEWI.
- Veiller à ce que le produit soit exclusivement installé, entretenu et réparé par des techniciens qualifiés.
- Lors de la réception, vérifier si le produit ne présente pas de dommages. Signaler immédiatement d'éventuels dommages.
- Uniquement installer/utiliser le produit :
 - conformément à l'usage prévu
 - dans son état d'origine et sans modification
 - en parfait état de fonctionnement
- Utiliser exclusivement des pièces de rechange d'origine.
- Uniquement utiliser du matériel de fixation HEWI.
- Utiliser exclusivement dans des locaux fermés.

NL

Beoogd doel

HEWI kantelspiegels bieden met de kantelfunctie de mogelijkheid, door een individueel aanpasbare hoek zowel door staande als zittende personen gebruikt te worden.

De lichtbron van de spiegel is niet geschikt als ruimteverlichting, maar alleen als extra verlichting.

Uitsluiting van aansprakelijkheid

De firma HEWI is niet aansprakelijk voor persoonlijk letsel of materiele schade, die ontstaat of ontstaan is als gevolg van onjuiste montage of onjuist gebruik, met name door veronachtzaming van de vermelde waarschuwings- en montage-instructies. Een garantie voor schade die ontstaat door verkeerde behandeling is uitgesloten.

Veiligheidsinformatie

Montage alleen door bevoegde elektriciens in overeenstemming met de geldende voorschriften, bovenal ook de voorschrift VDE 0100, deel 701 of de desbetreffende nationale voorschriften.

Bij nietnaleving geldt onze garantieverplichting en aansprakelijkheid niet meer.

Na de montage moet de handleiding beschikbaar worden gemaakt voor de gebruiker.

- Montage- en gebruikshandleiding in acht nemen.
- Bij vragen, problemen, onduidelijkheden of optredende beschadigingen contact opnemen met HEWI support.
- Zorg ervoor dat het product uitsluitend door gekwalificeerd vakpersoneel gemonteerd, onderhouden en gerepareerd wordt.
- Bij ontvangst het product op schade controleren. Gebreken onmiddellijk melden.
- Product uitsluitend monteren/verwenden:
 - conform beoogd doel
 - in originele toestand zonder modificaties
 - in perfecte toestand
- Uitsluitend originele reserveonderdelen gebruiken.
- Uitsluitend HEWI bevestigingsmateriaal gebruiken.
- Uitsluitend in gesloten ruimtes gebruiken.



Destinazione d'uso

Grazie all'angolo individualmente adattabile gli specchi orientabili HEWI possono essere utilizzati sia in piedi, che da seduti.

La lampada dello specchio non è adatta per l'illuminazione generale, ma solo come luce integrativa.

Esclusione di responsabilità

La ditta HEWI declina qualsiasi responsabilità per danni a persone o cose dovuti a un montaggio e/o a un uso non corretto, in particolare alla mancata osservanza delle avvertenze e norme di montaggio indicate. I danni dovuti a una pulizia inadeguata sono esclusi dalla garanzia.

Indicazioni di sicurezza

Il montaggio deve essere effettuato esclusivamente da elettricisti autorizzati nel rispetto delle normative vigenti, in particolare anche della norma VDE 0100, Parte 701 ovvero alle leggi vigenti a livello nazionale. Il mancato rispetto di quanto sopra fa decadere il nostro obbligo di garanzia e responsabilità.

Dopo il montaggio, le istruzioni devono essere consegnate all'utilizzatore.

- Attenersi alle istruzioni di montaggio e per l'uso.
- In caso di domande, problemi, dubbi o difetti del prodotto, rivolgersi al servizio assistenza HEWI.
- Assicurarsi che le operazioni di montaggio, manutenzione e riparazione siano riservate al personale qualificato.
- Al momento dell'accettazione, controllare l'integrità del prodotto. Segnalare subito eventuali difetti.
- Montare/utilizzare il prodotto solo alle seguenti condizioni:
 - nel rispetto della destinazione d'uso
 - nelle condizioni originali senza modifiche
 - in condizioni di perfetta integrità
- Utilizzare esclusivamente materiale di fissaggio HEWI.
- Utilizzare esclusivamente ricambi originali.
- Utilizzare solo in ambienti chiusi.



Uso previsto

Gracias a la función de inclinación con ángulo ajustable individualmente, los espejos abatibles HEWI se pueden utilizar tanto de pie como mientras se está sentado.

La fuente de luz del espejo no es adecuada como iluminación general de habitaciones, sino únicamente como iluminación adicional.

Exención de responsabilidad

La empresa HEWI no acepta responsabilidad alguna por lesiones personales ni daños materiales que se produzcan debido a un montaje o uso inadecuado, y en especial, a la no observancia de las indicaciones de advertencia y de montaje mencionadas. Se excluye cualquier garantía por daños derivados de una limpieza inadecuada.

Instrucciones de seguridad

El montaje solo debe encomendarse a electricistas profesionales autorizados y debe llevarse a cabo teniendo en cuenta las normas vigentes, sobre todo, la norma VDE 0100, parte 701 o las normas nacionales correspondientes.

En caso de incumplimiento quedará anulada nuestra obligación de garantía y responsabilidad.

Tras el montaje, el manual debe ponerse a disposición del usuario.

- Observe las instrucciones de montaje y de uso.
- Si tiene preguntas o dudas o si se producen problemas o daños, póngase en contacto con el servicio de asistencia técnica de HEWI.
- Asegúrese de que los trabajos de montaje, mantenimiento y reparación del producto sean realizados únicamente por personal cualificado.
- Se debe comprobar que el producto no presente daños en el momento de su recepción. Informe inmediatamente de los defectos que pueda encontrar.
- El producto solo debe montarse/utilizarse:
 - de acuerdo con su uso previsto
 - sin modificar su estado original
 - en perfecto estado
- Utilice exclusivamente el material de fijación de HEWI.
- Utilice únicamente piezas de repuesto originales.
- Utilice el producto únicamente en interiores.

(PL)

Przeznaczenie

Lustra uchylne HEWI posiadają możliwość indywidualnej regulacji kąta, dzięki czemu mogą być użytkowane zarówno na stojąco, jak i na siedząco. Źródło światła lustra nie nadaje się jako oświetlenie pomieszczenia. Jego rolą jest oświetlenie dodatkowe.

Wyłączenie odpowiedzialności

Firma HEWI nie ponosi odpowiedzialności za szkody osobowe lub rzeczowe spowodowane nieprawidłowym montażem lub użytkowaniem, w szczególności powstałe w związku z nieprzestrzeganiem wymienionych poniżej ostrzeżeń oraz wskazówek dotyczących montażu. Wykluczona jest także odpowiedzialność za szkody powstałe wskutek nieprawidłowego czyszczenia.

Informacje dot. bezpieczeństwa

Montaż wyłącznie przez upoważnionych elektryków pod warunkiem przestrzegania obowiązujących przepisów, przede wszystkim także przepisu VDE 0100, część 701, lub właściwych przepisów krajowych.

W przypadku nieprzestrzegania wygasa nasze zobowiązanie z tytułu gwarancji i odpowiedzialności cywilnej.

Po montażu należy udostępnić instrukcję użytkownikowi.

- Przestrzegać instrukcji montażu i stosowania.
- W razie pytań, problemów, niejasności albo wynikłych szkód kontaktować się z supportem HEWI.
- Upewnić się, czy produkt montuje, konserwuje i naprawia wyłącznie wykwalifikowany personel fachowy.
- Przy przyjęciu należy sprawdzić produkt pod kątem uszkodzeń.
- Natychmiast zgłosić braki.
- Produkt montować/stosować tylko:
 - zgodnie z przeznaczeniem
 - w oryginalnym stanie bez modyfikacji
 - w stanie bezusterkowym
- Stosować wyłącznie oryginalne części zamienne.
- Stosować wyłącznie materiał do mocowania HEWI.
- Używać wyłącznie do zamkniętych pomieszczeń.

(DK)

Tilsigtet formål

Med vippefunktionen kan HEWI vippespejle takket være den individuelt justerbare vinkel bruges i stående og siddende stilling. Spejlets lyskilde er ikke egnet som rumbelysning, men kun beregnet til ekstra belysning.

Ansvarsfraskrivelse

HEWI påtager sig intet ansvar for personskader eller materielle skader, der opstår eller er opstået som følge af forkert installation, anvendelse eller rengøring. Det gælder især, hvis advarsels- og sikkerhedsanvisningerne i denne vejledning ikke overholdes.

Sikkerhedsanvisninger

Må kun installeres af autoriserede elektrikere og i overensstemmelse med gældende forskrifter, især forskrift VDE 0100, del 701 eller de gældende nationale forskrifter.

Garanti- og ansvarsforpligtelser bortfalder, hvis dette ikke overholdes.

Efter installationen skal vejledningen udleveres til brugeren.

- Overhold monterings- og betjeningsvejledningen.
- Ved spørgsmål, problemer, tvivlstilfælde eller opståede skader: kontakt HEWI support.
- Sørg for, at produktet kun installeres, vedligeholdes og repareres af kvalificeret personale.
- Kontroller produktet for skader ved modtagelsen. Mangler skal straks meddeles.
- Installer/brug kun produktet:
 - til det tilsigtede formål
 - i original tilstand uden ændringer
 - i fejlfri tilstand
- Brug kun originale reservedele.
- Brug kun HEWI-materialer til fastgøring.
- Produktet må kun bruges indendørs.



Tiltenkt formål

Med tiltfunksjonen gir HEWI vippespeil muligheten til at den kan brukes av både stående og sittende personer takket være en individuelt justerbar vinkel. Speilets lyskilde er ikke egnet som rombelysning, men kun som ekstra belysning.

Ansvarsfraskrivelse

HEWI påtar seg intet ansvar for personskade eller materielle skader forårsaket av feil montering eller bruk, spesielt når man ikke tar hensyn til advarslene og monteringsveiledning som er beskrevet. Garanti for skader forårsaket av feil rengjøring aksepteres ikke.

Sikkerhetsinstruksjoner

Monteres bare av autoriserte elektrikere og i samsvar med gjeldende regelverk, spesielt forskrift VDE 0100, del 701 eller respektive nasjonale forskrifter.

Manglende overholdelse vil ugyldiggjøre vår garanti og ansvar.

Etter installasjonen må instruksjonene gjøres tilgjengelige for brukeren.

- Følg monterings- og bruksanvisningen.
- Hvis du har spørsmål, problemer, tvetydigheter eller skader: Kontakt HEWI-support.
- Forsikre deg om at produktet kun er installert, vedlikeholdt og reparert av kvalifisert personell.
- Sjekk produktet for skader ved mottak. Meld feil umiddelbart.
- Monter / bruk bare produktet:
 - i henhold til det tiltenkte formålet
 - i original stand uten modifikasjoner
 - i god stand
- Bruk kun originale reservedeler.
- Bruk kun HEWI-festematerialer.
- Brukes kun i lukkede rom.



Ändamål

Tack vare vändningsfunktionen kan HEWI fällspeglar användas både av stående och sittande personer tack vare en individuellt inställbara vinklar. Spegelns ljuskälla lämpar sig inte som rumsbelysning, utan är endast en extra ljuskälla.

Ansvarsfriskrivning

Företaget HEWI ikläder sig inget ansvar för person- eller saksador som uppstår eller har uppstått p.g.a. felaktig montering, användning eller rengöring, i synnerhet vid underlåtenhet att beakta de i denna anvisning angivna varningarna och säkerhetshänvisningarna.

Säkerhetsinformation

Montering endast genom behörig elektriker med beaktande av gällande föreskrifter, framför allt föreskrift VDE 0100, del 701, resp. gällande nationella föreskrifter.

Om detta inte beaktas upphör vår garanti och vårt ansvar att gälla.

Efter monteringen skall anvisningen lämnas över till användaren.

- Beakta monterings- och bruksanvisningen.
- Vid frågor, problem, oklarheter eller uppkomna skador: kontakta HEWI-support.
- Säkerställ att produkten monteras, underhålls och repareras endast av kvalificerad specialistpersonal.
- Vid ankomst skall produkten kontrolleras avs. skador.
 - Defekter skall rapporteras omedelbart.
- Montera/använd produkten uteslutande:
 - enligt ändamålet
 - i originalskick utan modifieringar
 - i felfritt skick
- Använd endast HEWI-originalreservedelar.
- Använd endast HEWI fästmaterial.
- Får användas endast i slutna rum.

(D)

Reinigung



VORSICHT!

Unsachgemäße Reinigung kann Schäden an der Oberfläche verursachen und zu Verletzungen führen.

- Produkt nach Bedarf reinigen.
- Keine Reinigungsmittel verwenden.
- Spiegel mit weichem, trockenem Tuch reinigen; hartnäckige Flecken mit feuchtem Ledertuch.
- Spiegelkanten immer trockenreiben.

Entsorgung



Die Entsorgung von Produkt und Verpackung unterliegt den einschlägigen nationalen Vorschriften.

- Produkt nicht im Hausmüll entsorgen.
- Nach Ende der Lebensdauer Produkt (inkl. Leuchten) fachgerecht entsorgen.
- Leuchten beim kommunalen Entsorgebetrieb (z. B. Wertstoffhof) abgeben.
- Verpackung sortenrein entsorgen.
- Weitere Informationen zur Entsorgung erhalten Sie bei Ihrer kommunalen Stelle.

LED nicht austauschbar

Die Lichtquelle der Spiegel ist nicht austauschbar. Wenn die LED-Leuchten ihr Lebensdauerende erreicht haben, ist die gesamte Spiegeleinheit zu ersetzen.

(GB)

Cleaning



CAUTION!

Improper cleaning can cause damage to the surface and lead to injuries.

- Clean the product as and when required.
- Do not use any cleaning products or detergents.
- Clean mirror with soft, dry cloth; use damp leather to remove stubborn stains.
- Always dry mirror edges.

Disposal



The disposal of the product and packaging is subject to the relevant national regulations.

- Do not dispose of the product in the household waste.
- After the end of the service life, the product (including lamps) must be disposed of properly.
- Hand lamps to the municipal waste disposal compa-ny (e.g. recycling centre).
- Sort packaging before disposal.
- Further information on disposal can be obtained from your local authority.

LED not replaceable

The light source of the mirror cannot be replaced. When the LED lights have reached their end of life, replace the entire mirror unit.

(F)

Nettoyage



ATTENTION!

Un nettoyage inapproprié peut occasionner des dommages sur la surface et entraîner des blessures.

- Nettoyer le produit lorsque c'est nécessaire.
- N'employer aucun détergent.
- Pour le nettoyage du miroir, utiliser un chiffon doux et sec ; pour les taches rebelles, une peau de chamois humide.
- Toujours sécher les bords du miroir en frottant à l'aide d'un chiffon.

Élimination



Le produit et l'emballage doivent être éliminés conformément aux prescriptions nationales applicables.

- Ne pas jeter le produit dans les ordures ménagères.
- Au terme de sa durée de vie, le produit (y compris les lampes) doit être éliminé de manière conforme.
- Déposer les ampoules auprès de la société communale de collecte des déchets (par ex. déchetterie).
- Jeter l'emballage en triant les matériaux.
- Vous obtiendrez de plus amples informations auprès de votre administration communale.

LED non interchangeable

La source lumineuse des miroirs n'est pas interchangeable. Lorsque les LED ont atteint la fin de leur durée de vie, tout le miroir doit être remplacé.

(NL)

Reiniging



VOORZICHTIG!

Onjuiste reiniging kan schade aan het oppervlak veroorzaken en tot verwondingen leiden.

- Product indien nodig reinigen.
- Geen poetsmiddel gebruiken.
- Spiegel reinigen met een zacht, droog doek; hardnekkige vlekken afwassen met een vochtig zeemvel.
- De spiegelkanten steeds goed afdrogen.

Afvalverwerking



De afvalverwijdering van producten en verpakkingen is onderworpen aan de geldende nationale voorschriften.

- Gooi het product niet bij het huisvuil.
- Aan het einde van de levensduur moet het product (incl. lampen) op de juiste wijze worden afgevoerd.
- Lampen bij het gemeentelijk afvoerbedrijf (bijv. recyclingdepot) afgeven.
- Verpakking op soort weggooien.
- Meer informatie over het afvoeren van afval is verkrijgbaar bij uw gemeente.

LED niet verwisselbaar

De lichtbron van de spiegel is niet verwisselbaar. Wanneer de LED-lampjes het einde van hun levensduur hebben bereikt, moet de gehele spiegelunit worden vervangen.

(I)

Pulizia



ATTENZIONE!

Una pulizia inadeguata può danneggiare la superficie e causare lesioni.

- Pulire il prodotto all'occorrenza.
- Non usare alcun tipo di detergente.
- Per la normale pulizia, utilizzare un panno morbido asciutto. Nel caso di macchie difficili, usare un panno simipelle umido.
- Asciugare sempre gli angoli dello specchio.

Smaltimento



Smaltire il prodotto e l'imballaggio nel rispetto delle norme di legge.

- Non smaltire il prodotto tra i rifiuti domestici.
- Al termina del ciclo di vita, smaltire il prodotto (incluse le lampadine) nel rispetto delle norme.
- Consegnare le lampade a un centro di raccolta comunale (come un'Isola Ecologica).
- Smaltire l'imballaggio secondo il materiale.
- Per maggiori informazioni sullo smaltimento, rivolgersi al centro di raccolta comunale.

LED non sostituibile

La fonte di luce degli specchi non può essere sostituita. Al termine del ciclo di vita delle lampadine LED, occorre sostituire l'intera unità specchio.

(E)

Limpeza



ATENCIÓN!

Una limpieza inadecuada puede causar daños en la superficie y provocar lesiones.

- Limpie el producto según sea necesario.
- No use agentes de limpieza.
- Limpie el espejo con un paño suave y seco; elimine las manchas difíciles con una gamuza húmeda.
- Seque bien siempre los bordes del espejo.

Eliminación



Se deben observar las disposiciones legales aplicables del país correspondiente para desechar el producto y su embalaje.

- No deseche el producto con la basura doméstica.
- Una vez finalizada la vida útil, el producto (incluidas las lámparas) debe desecharse correctamente.
- Entregue las lámparas usadas al servicio municipal de eliminación de residuos (p. ej., centro de reciclaje).
- Elimine el embalaje en el contenedor adecuado.
- Póngase en contacto con el servicio municipal de eliminación de residuos para obtener más información.

LED no intercambiable

La fuente de luz de los espejos no es intercambiable. Cuando las luces LED hayan llegado al final de su vida útil, se deberá reemplazar toda la unidad de espejo.



Czyszczenie



PRZESTROGA!

Nieprzepisowe czyszczenie może powodować szkody na powierzchni oraz prowadzić do zranienia.

- Produkt czyścić wg potrzeb.
- Nie używać środków czyszczących.
- Lustro czyścić miękką, suchą ściereczką; trudne plamy wytrzeć wilgotną ściereczką skórzaną.
- Zawsze wycierać do sucha krawędzie lustra.

Utylizacja



Utylizacja produktu i opakowania podlega właściwym przepisom krajowym.

- Produktu nie usuwać z odpadami domowymi.
- Po zakończeniu okresu eksploatacji produkt (wraz z świetlówką) należy zutylizować zgodnie z przepisami.
- Żarówki należy oddać do gminnego zakładu zajmującego się utylizacją (np. punkt skupu surowców wtórnych).
- Opakowanie zutylizować z uwzględnieniem rodzajów materiałów.
- Dodatkowe informacje na temat utylizacji można uzyskać w swoim urzędzie gminy.

Diody LED bez możliwości wymiany

Źródła światła luster nie da się wymienić. Po zakończeniu żywotności żarówek LED należy wymienić cały zespół lustra.



Rengøring



FORSIGTIG!

Forkert rengøring kan beskadige overfladen og give anledning til personskafer.

- Rengør produktet efter behov.
- Brug ikke rengøringsmidler.

- Rengør spejlet med en blød, tør klud; vanskelige pletter med et fugtigt vaskeskind.
- Gnid altid spejlets kanter tørre.

Bortskaffelse



Bortskaffelse af produktet og emballagen er underlagt de relevante nationale regler.

- Bortskaf ikke produktet med husholdningsaffaldet.
- Ved afslutningen af dets levetid skal produktet (inklusive lamper) bortskaffes korrekt.
- Aflever lamperne til det kommunale affaldshåndteringsfirma (f.eks. på genbrugsstation).
- Bortskaf emballagen sorteret efter materialetype.
- Yderligere oplysninger om bortskaffelse fås hos de kommunale myndigheder.

LED kan ikke udskiftes

Spejlets lyskilde kan ikke udskiftes. Når LED'er har nået slutningen af deres levetid, skal hele spejlheden udskiftes.



Rengjøring



FORSIKTIG!

Feil rengjøring kan skade overflate og føre til ytterligere skader.

- Rengjør produktet etter behov.
- Ikke bruk vaskemidler.
- Rengjør speilet med en myk, tørr klut; vanskelige flekker med en fuktig vaskeskind.
- Gni alltid speilkanten tørrt.

Avfallssortering



Avhending av produktet og emballasjen er underlagt relevante nasjonale forskrifter.

- Ikke kast produktet i husholdningsavfallet.
- På slutten av levetiden må produktet (inkludert lys) kastes på riktig måte.
- Lever inn lysene til det kommunale avfallshåndteringselskapet (f.eks. gjenbrugsstasjon).
- Kast emballasjen etter type.
- Du kan få ytterligere informasjon om avhending fra din lokale myndighet.

LED kan ikke skiftes ut

Speilets lyskilde kan ikke byttes ut.
Når LED-lampene har nådd slutten av levetiden,
må hele speileneheten byttes ut.



Rengöring



OBSERVERA!

Felaktig rengöring kan orsaka skador på ytan och leda till personskador.

- Rengör produkten efter behov.
- Använd inga rengöringsmedel.
- Rengör spegeln med en mjuk, torr trasa, envisa fläckar med fuktigt sämskskinn.
- Torka alltid spegelkanterna torra.

Avfallshantering

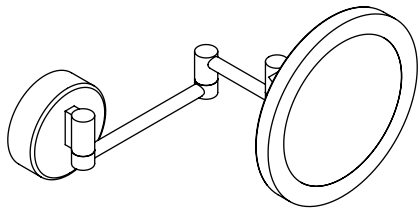


Bortskaffning av produkt och förpackning omfattas av relevanta nationella föreskrifter.

- Bortskaffa inte produkten tillsammans med hushållssopor.
- När produkten har tjänat ut skall den bortskaffas korrekt (inkl. lampor).
- Lämna lamporna till den kommunala återvinningscentralen.
- Bortskaffa förpackningen källsorterat.
- Mer information om bortskaffning kan lämnas av kommunen.

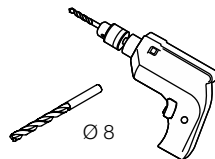
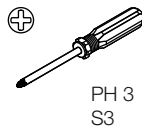
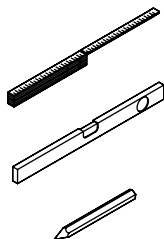
LED kan inte bytas ut

Ljuskällan till spegeln är inte utbyttbar.
När LED-lamporna når slutet av sin livslängd måste hela spegelenheten bytas ut.




950.01.26001
950.01.26002
950.01.26040

Benötigte Werkzeuge
Tools required
Outillage requis
Benodigd gereedschap
Attrezzi richiesti
Herramientas requeridas
Narzędzi koniecznych
Nødvendigt værktøj
Nødvendig verktøy
Erforderliga verktyg



**Technische Daten | Technical data | Caractéristiques techniques | Technische gegevens
Dati tecnici | Datos técnicos | Informacje techniczne | Teknisk information | Teknisk
informasjon | Tekniska data**

<p>Netzspannung Mains supply Tension de secteur Netspanning Tensione di rete Tensión de la red Napięcie sieciowe Net- spænding Strømforsyning Strömsspänning</p>	<p>200 - 240 V~</p>		
<p>Netzfrequenz Mains frequency Fréquence de réseau Netfre- quentie Frecuenza di rete Frecuencia de red Częstotliwość sieciowa Netfrekvens Nettfrekvens Nätfrekvens</p>	<p>50 / 60 Hz</p>		
<p>Sekundärseite Secondary side Côté secon-daïre Secondaire zijde Lato secundario Circuito secundario Strona wtórna Sekun-dær side Sekundær side Sekundärsida</p>	<p>12 V DC - 1 x 4.5 W</p>		
<p>Schutzart Protection type Indice de protection Bescher- mingsgraad Tipo di protezione Grado de protección Stopień ochrony Beskyttelsesgrad Beskyttelsestype Kapslingsklassning</p>	<p>IP44</p>		
<p>Schutzklasse Protection class Classe de protection Bescher- mingsklasse Classe di protezione Clase de protección Klasa ochrony Beskyttelsesklasse Beskyttelses klasse Kapslingsklass</p>	<p>I </p>		
<p>Einsatzort Installation site Site d'installation Inzetplaats Sito di impiego Lugar de uso Miejsce zastosowania Anvendelsessted Installasjonssted Användningsplats</p>	<p>Innenbereich enclosed rooms intérieur binnen spazio interno interiores wew- nätz indendørs iukkede rom inomhus</p>		
<p>Lichttemperatur Light temperature Température de lumière Lichttemperatuur Temperatura della luce Temperatura de la luz Barwa światła Lystemperatur Lystemperatur Ljustemperatur</p>	<table border="0" style="width: 100%;"> <tr> <td style="width: 50%; vertical-align: top;"> <p>warmweiß warm white blanc chaud warmwit bianco caldo blanco cálido cieplej bieli varm hvid varm hvit varmvitt</p> <p>~ 3000 K</p> </td> <td style="width: 50%; vertical-align: top;"> <p>kaltweiß cold white blanc froid koudwit bianco freddo blanco frío zimnej bieli kold hvid kald hvit kallvitt</p> <p>~ 5700 K</p> </td> </tr> </table>	<p>warmweiß warm white blanc chaud warmwit bianco caldo blanco cálido cieplej bieli varm hvid varm hvit varmvitt</p> <p>~ 3000 K</p>	<p>kaltweiß cold white blanc froid koudwit bianco freddo blanco frío zimnej bieli kold hvid kald hvit kallvitt</p> <p>~ 5700 K</p>
<p>warmweiß warm white blanc chaud warmwit bianco caldo blanco cálido cieplej bieli varm hvid varm hvit varmvitt</p> <p>~ 3000 K</p>	<p>kaltweiß cold white blanc froid koudwit bianco freddo blanco frío zimnej bieli kold hvid kald hvit kallvitt</p> <p>~ 5700 K</p>		



WARNING!

Verletzungsgefahr durch Stromschlag

Produkt nur von Elektro-Fachkräften anschließen lassen.

Vor der Installation spannungsfrei schalten.



WARNING!

Risk of injury from electric shock

Have product connected by a qualified electrician. Disconnect from power supply before installing.



AVERTISSEMENT!

Risque de blessure par choc électrique

Ce produit peut uniquement être raccordé par un électricien.

Mettre hors tension avant l'installation.



WAARSCHUWING!

Gevaar voor letsel door elektrische schok

Het product alleen door gekwalificeerde vakmannen laten aansluiten.

Vóór de installatie spanningsvrij schakelen.



AVERTENZA!

Rischio di lesioni da scossa elettrica

L'installazione deve essere eseguita da personale specializzato in elettrotecnica.

Prima dell'installazione togliere la tensione.



ADVERTENCIA!

Peligro de lesiones por descarga eléctrica

El producto solo debe ser conectado por un electricista cualificado.

Desconecte la alimentación antes de la instalación.



OSTRZEŻENIE!

Ryzyko odniesienia obrażeń w wyniku porażenia prądem

Podłączanie produktu zlecać wyłącznie elektrykom.

Przed instalacją odłączyć od napięcia.



ADVARSEL!

Fare for personskader på grunn av elektrisk støt

Få produktet tilkoblet kun av kvalifiserte elektrikere.

Slå av strømmen før installasjon.



ADVARSEL!

Risiko for personskader som følge af elektrisk støt

Produktet må kun tilsluttes af faguddannede elektrikere. Afbryd strømmen inden installation.



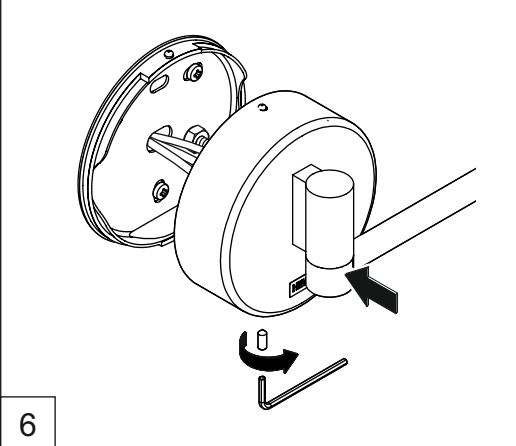
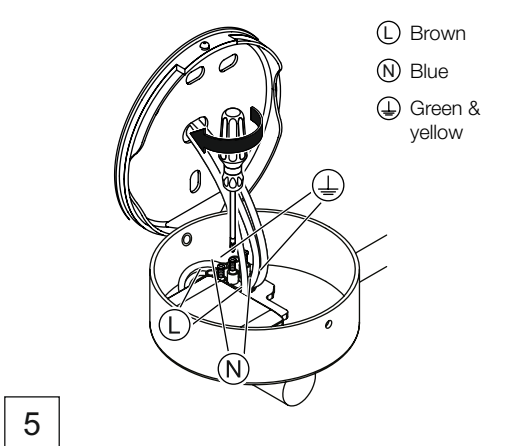
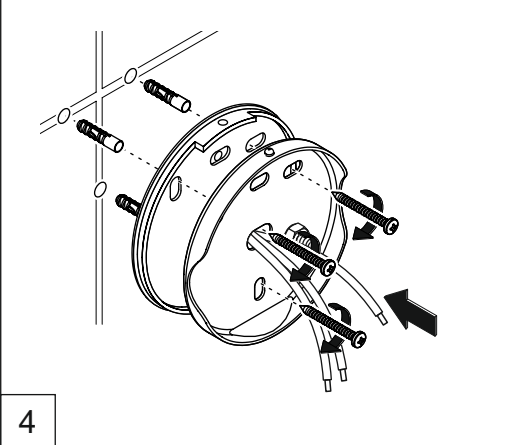
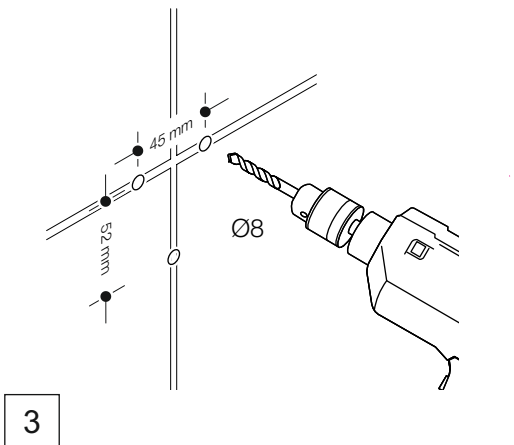
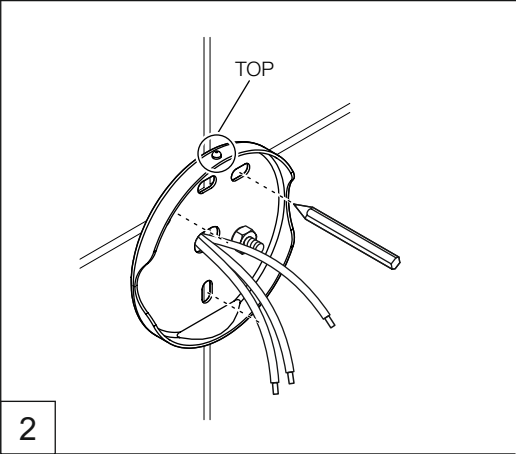
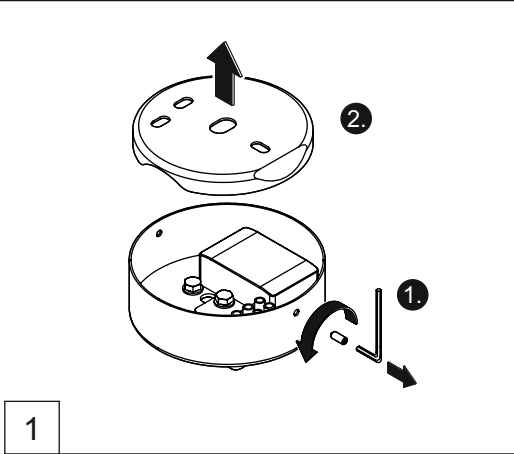
VARNING!

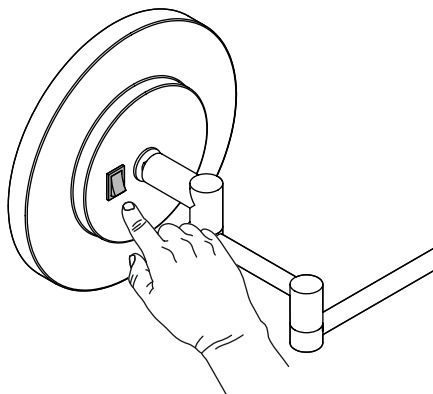
Risk för personskador p.g.a. strömstötar

Låt endast behörig elektriker ansluta produkten.

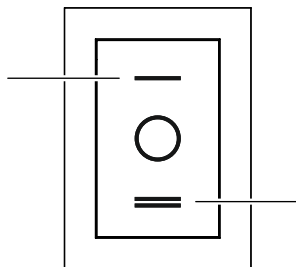
Slå ifrån strömmen före installation.

- (D)** Dieses Produkt enthält eine Lichtquelle der Energieeffizienzklasse F.
- (GB)** The light source included in this product is energy efficiency grade F.
- (F)** Ce produit contient une source lumineuse de classe d'efficacité énergétique F.
- (NL)** Dit product bevat een lichtbron uit de energie-efficiëntieklasse F.
- (I)** Questo prodotto contiene una fonte luminosa della classe di efficienza energetica F.
- (E)** Este producto contiene una fuente de luz de clase de eficiencia energética F.
- (PL)** Ten produkt zawiera źródło światła o klasie efektywności energetycznej F.
- (DK)** Dette produkt indeholder en lyskilde i energiklasse F.
- (N)** Dette produktet inneholder en lyskilde i energiklasse F.
- (SE)** Denna produkt innehåller en ljuskälla i energieffektivitetsklass F.





warmweiß
warm white
blanc chaud
warmwit
bianco caldo
blanco cálido
ciepła biel
varm hvid
varm hvit
varmvitt



kaltweiß
cold white
blanc froid
koudwit
bianco freddo
blanco frío
zimna biel
kold hvid
kald hvit
kallvitt

HEWI



GERMANY

HEWI Heinrich Wilke GmbH

Prof.-Bier-Straße 1-5

D-34442 Bad Arolsen

Phone: +49 5691 82-0

Fax: +49 5691 82-319

international@hewi.de

www.hewi.com

UNITED KINGDOM

HEWI (UK) Limited

Holm Oak Barn, Beluncle Halt

Stoke Road, Hoo

Rochester, Kent ME3 9NT

info@hewi.co.uk



M9500.24

2022/12