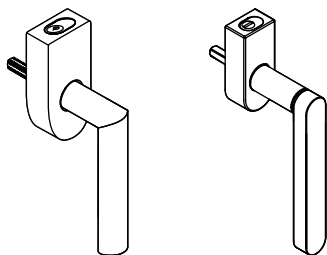
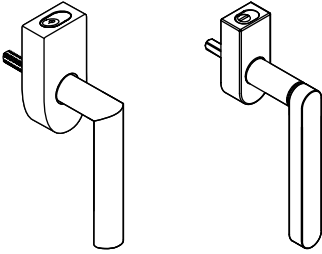


Fenstergriff, abschließbar  
Window handle, lockable

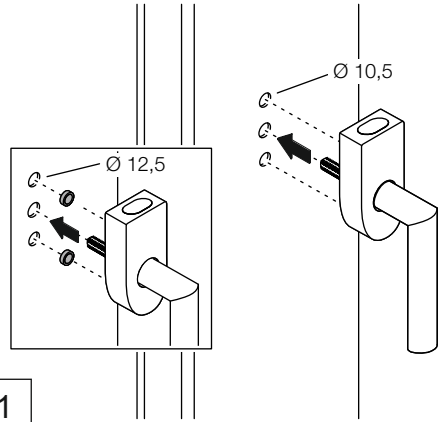
# HEWI



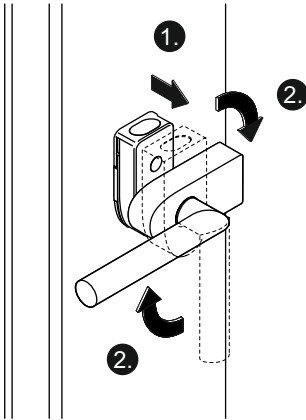
- Ⓓ Montageanleitung
- ⒼⒷ Installation instructions



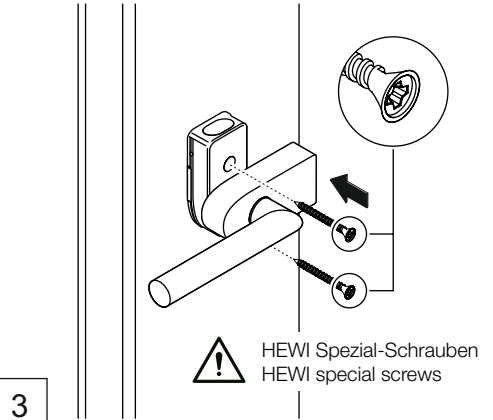
Fenstergriff, abschließbar  
Window handle, lockable



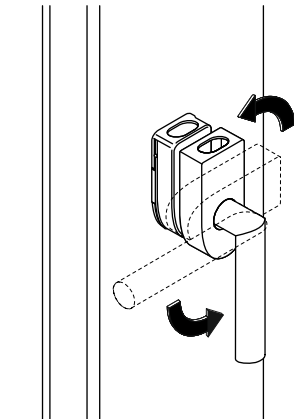
1



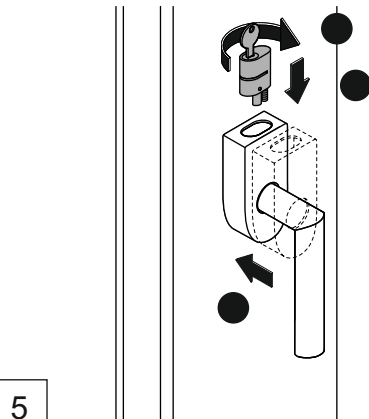
2



3

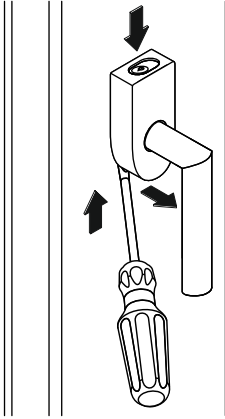


4

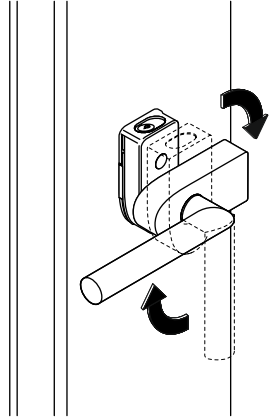


5

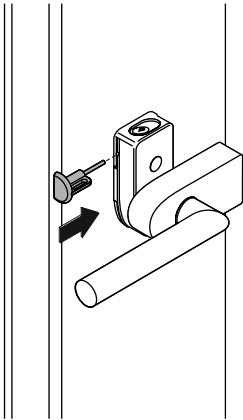
1



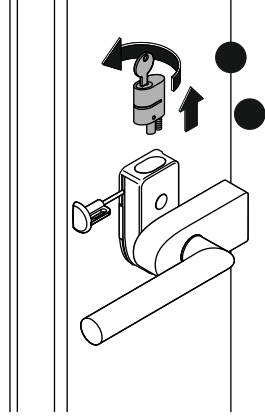
2



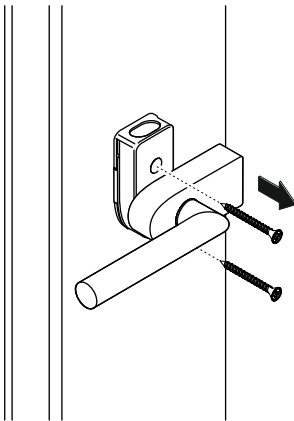
3



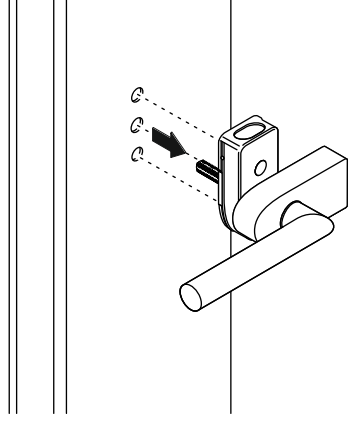
4



5



6



# HEWI

[www.hewi.com](http://www.hewi.com)

## **Deutschland**

HEWI Heinrich Wilke GmbH

Postfach 1260

D-34442 Bad Arolsen

Telefon: +49 5691 82-0

Telefax: +49 5691 82-319

[info@hewi.de](mailto:info@hewi.de)