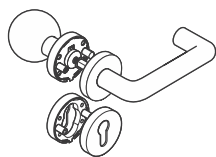
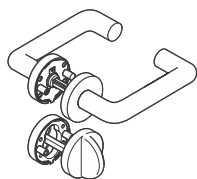
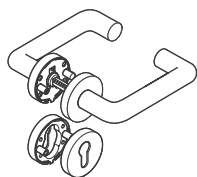


**Garnituren mit Rosetten**  
**R-Technik Kunststoff**  
**Door fitting with roses**  
**R-Technology synthetic material**

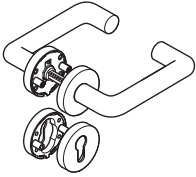
# HEWI



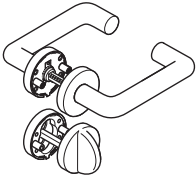
**D** Montageanleitung

**GB** Installation instructions

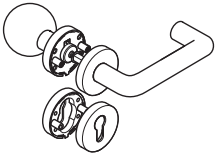
**Montagevorbereitung**  
**Mounting preparations** **S. 3**



**Typ** **Montage | Mounting** **S. 4**  
**A** Zimmergarnitur  
standard door fitting

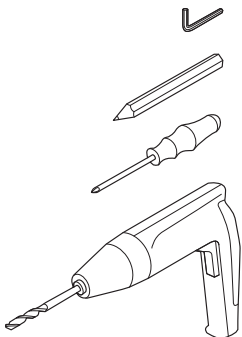


**Typ** **Montage | Mounting** **S.6**  
**B** Frei-Besetzt-Garnitur  
vacant/engaged fitting



**Typ** **Montage | Mounting** **S. 8**  
**C** Wechselgarnitur  
apartment door fitting

**Demontage | Demounting** **S. 10**

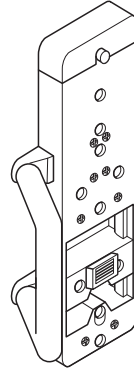


**Werkzeuge zur Montage**  
**Tools for mounting**

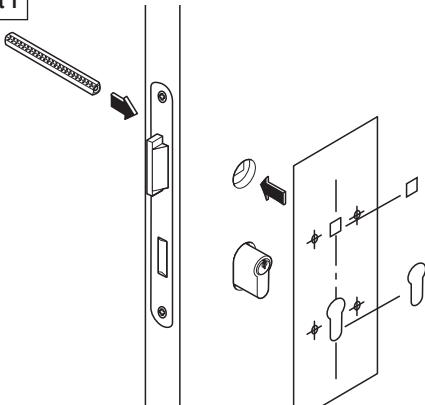
a



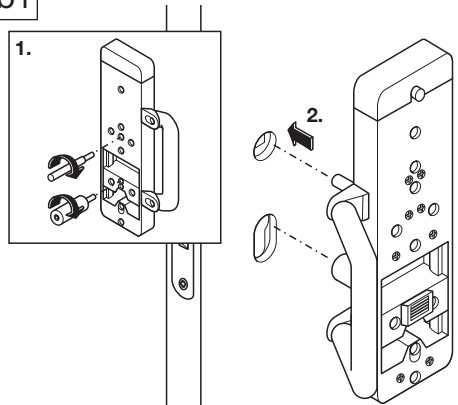
b



a1

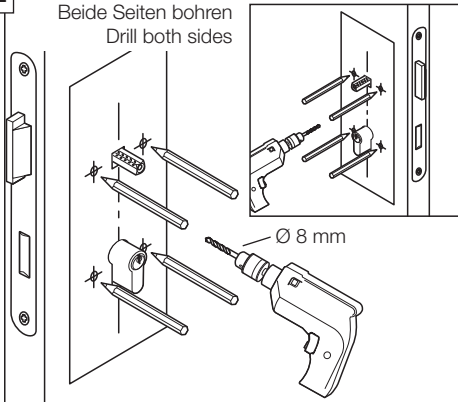


b1



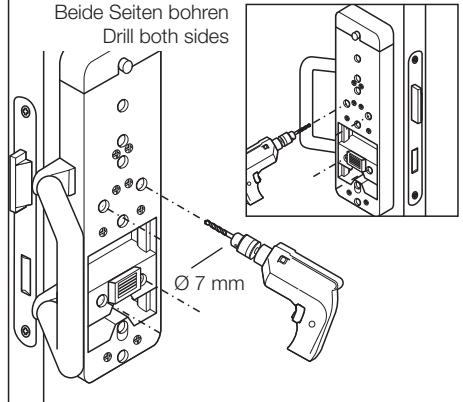
a2

Beide Seiten bohren  
Drill both sides

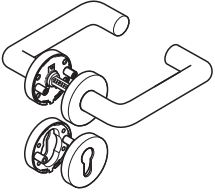


b2

Beide Seiten bohren  
Drill both sides

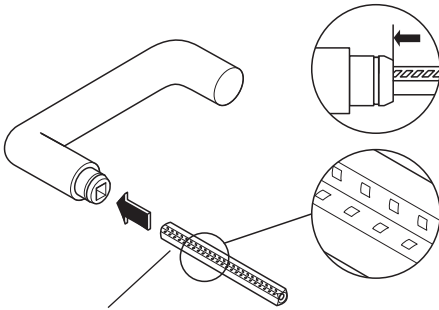


Montage Zimmergarnitur  
Mounting standard door fitting



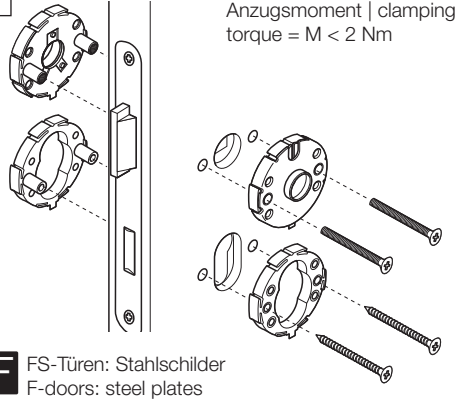
Typ **A** Montage | Mounting  
Zimmergarnitur  
standard door fitting

1



Ø 8 mm  
**F** FS-Türen: Ø 9 mm  
F-doors: Ø 9 mm

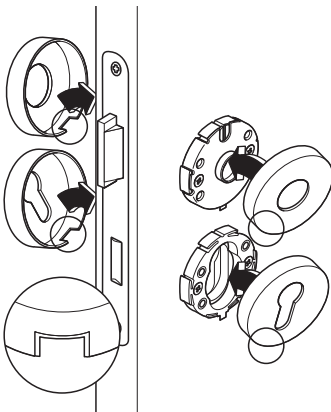
2



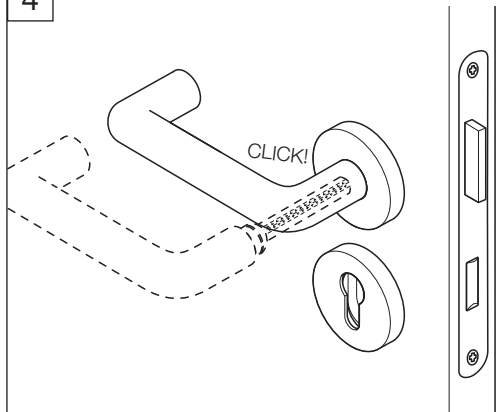
Anzugsmoment | clamping torque =  $M < 2 \text{ Nm}$

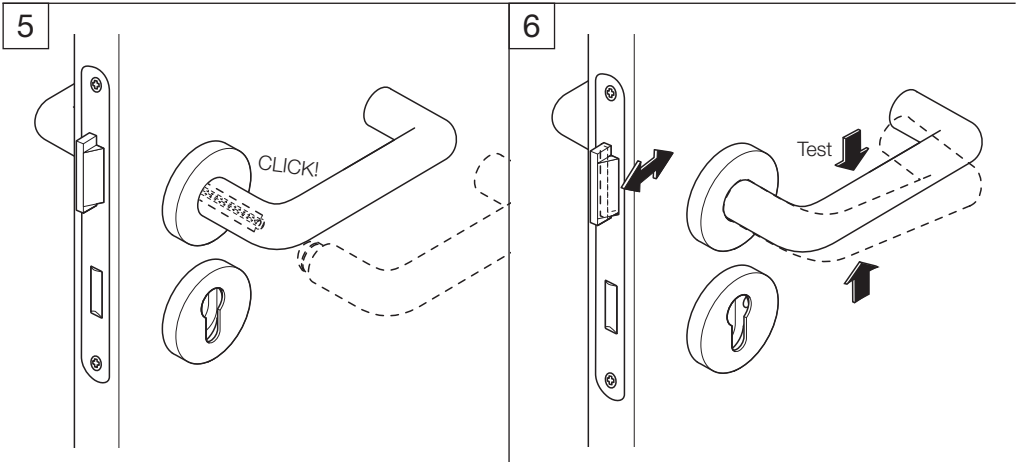
**F** FS-Türen: Stahlschilder  
F-doors: steel plates

3

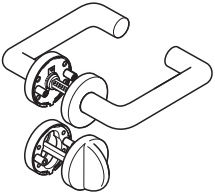


4



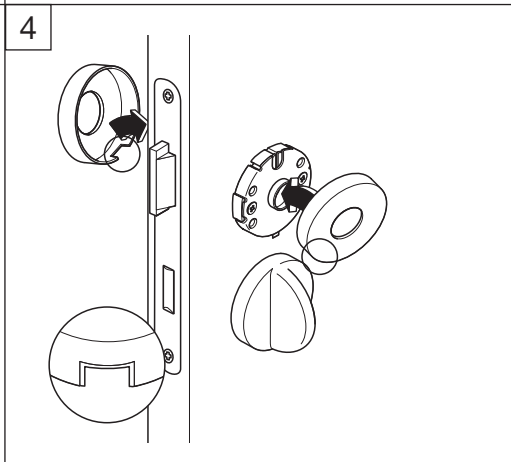
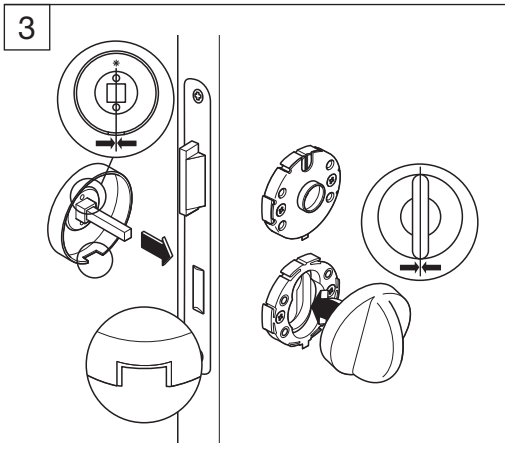
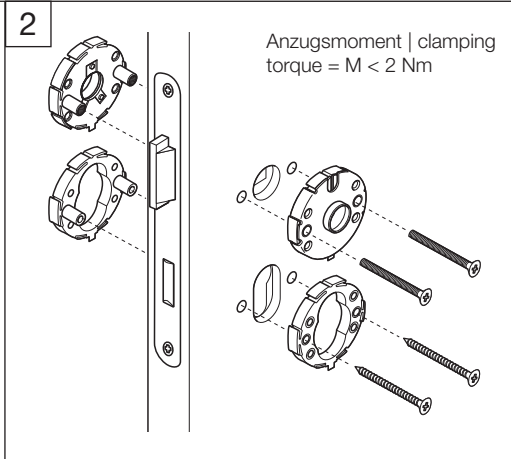
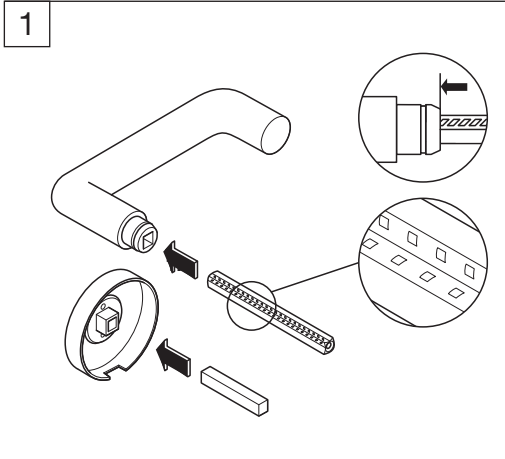


Montage Frei-Besetzt-Garnitur  
Mounting vacant/engaged fitting

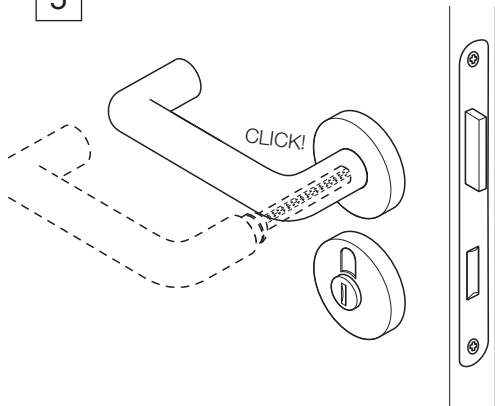


Typ  
B

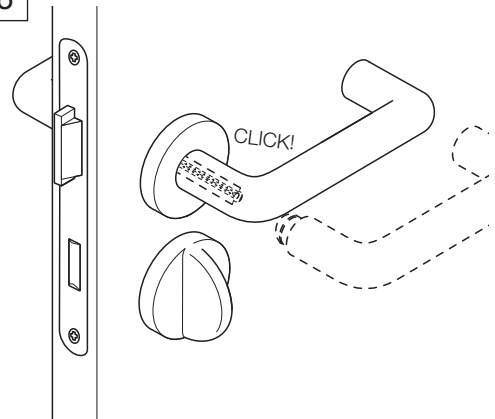
Montage | Mounting  
Frei-Besetzt-Garnitur  
vacant/engaged fitting



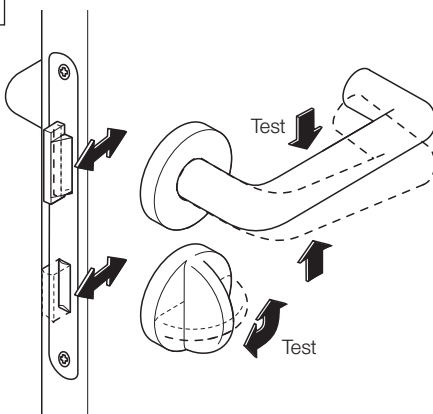
5



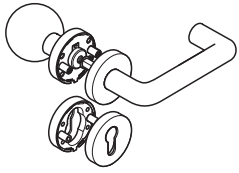
6



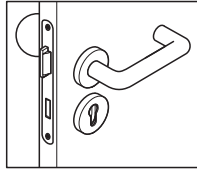
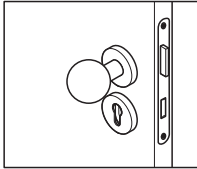
7



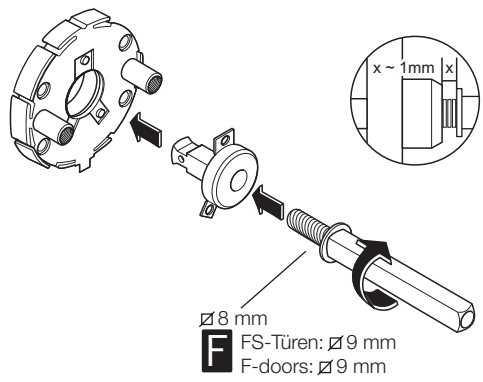
**Montage Wechselgarnitur**  
**Mounting apartment door fitting**



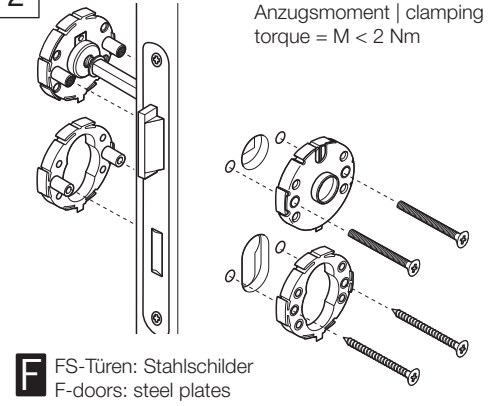
**Typ**  
**C** **Montage | Mounting**  
 Wechselgarnitur  
 apartment door fitting



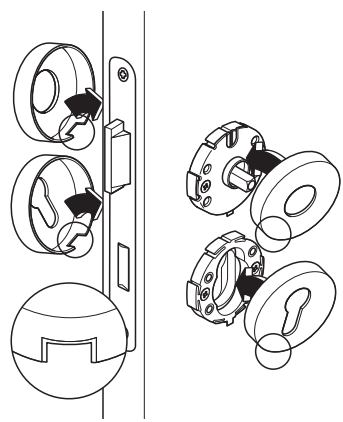
**1**



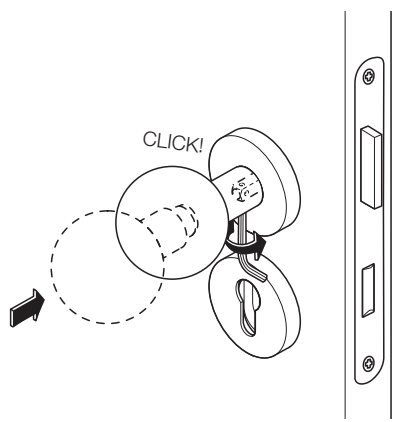
**2**



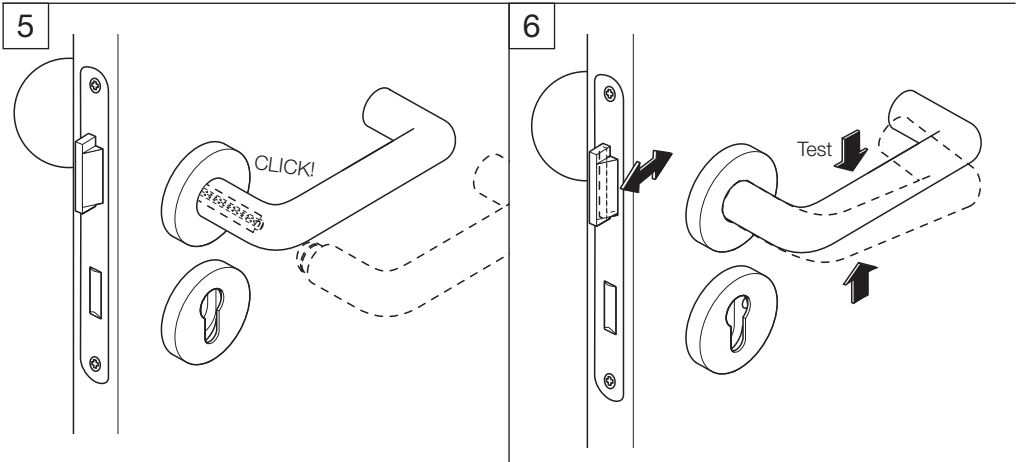
**3**



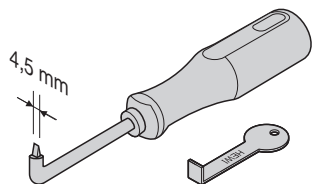
**4**







## Demontage Demounting



Achtung!



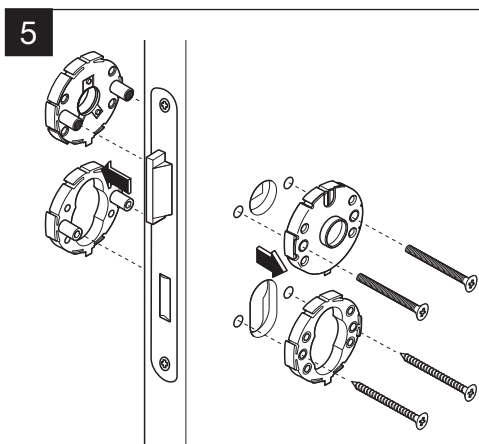
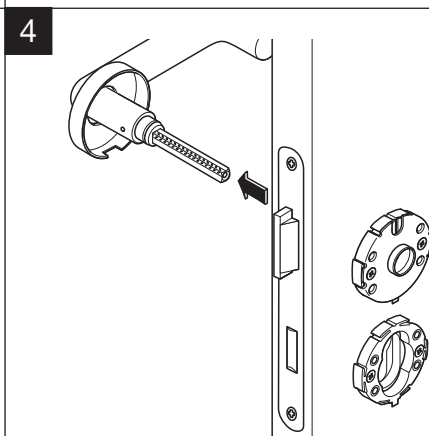
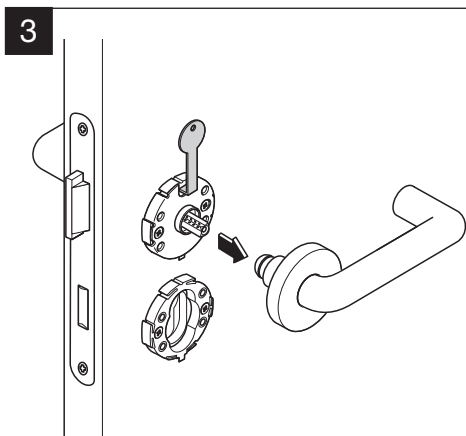
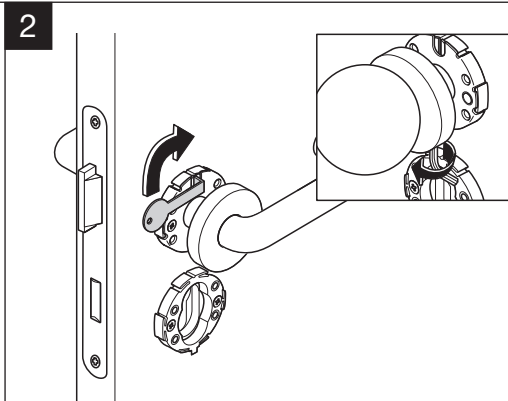
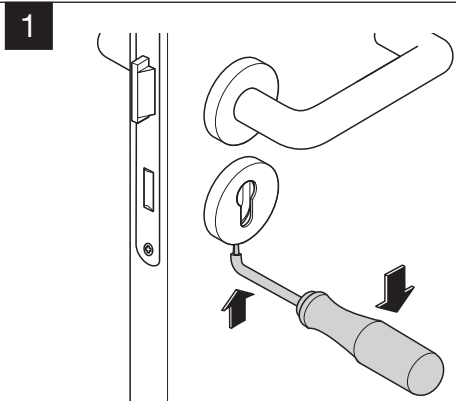
Für die Demontage der Drücker, benötigen Sie den HEWI Kappenheber mit grauem Griff und Klingebreite 4,5 mm.



Very important to note!



When dismantling the lever handles, you need the HEWI cap priser with a grey handle and a blade 4.5 mm in width.



# HEWI

[www.hewi.com](http://www.hewi.com)

## **Deutschland**

HEWI Heinrich Wilke GmbH

Postfach 1260

D-34442 Bad Arolsen

Telefon: +49 5691 82-0

Telefax: +49 5691 82-319

[info@hewi.de](mailto:info@hewi.de)