

- Ⓧ Montageanleitung
- Ⓤ Installation instructions
- Ⓧ Montage
- Ⓝ Montage van
- Ⓡ Istruzioni di montaggio
- Ⓧ Montaje instrucciones
- Ⓟ Instrukcja montażu

**Wechselgarnitur R-Technik**  
**Lever knob combination r-technology**

70.9R      111R  
              111.23R  
              115.23R  
              133R  
  
              122.23FK  
  
              305...R  
              306.23

**Hinweis: Drückergarnituren mit R-Technik sind nach DIN EN 1906 geprüft**

für □ 7 mm

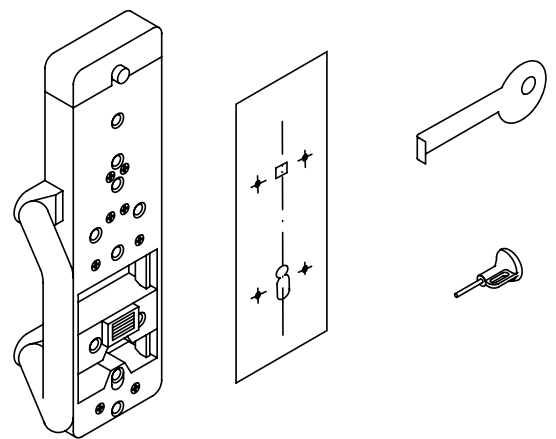
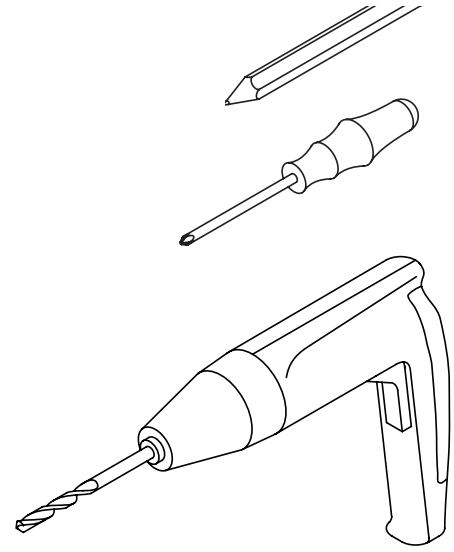
2	7	-	0	0	3	0	U
---	---	---	---	---	---	---	---

für □ 8 mm und □ 8,5 mm

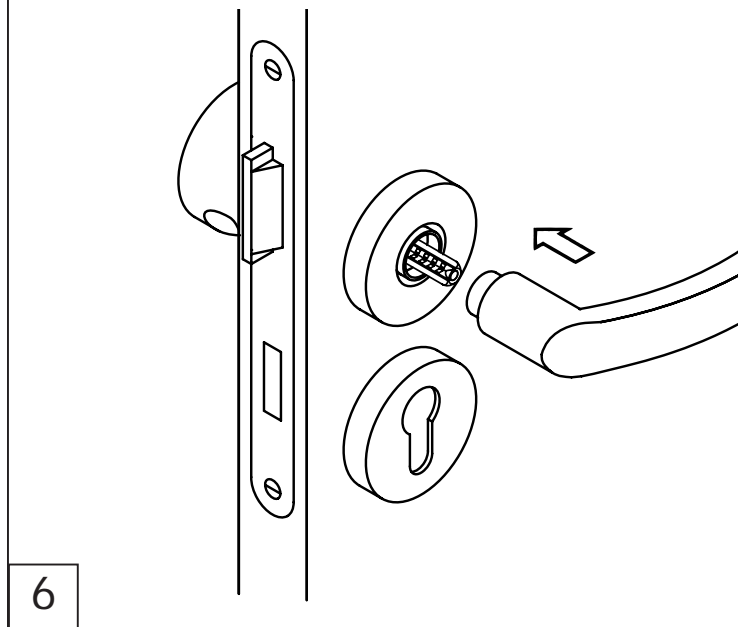
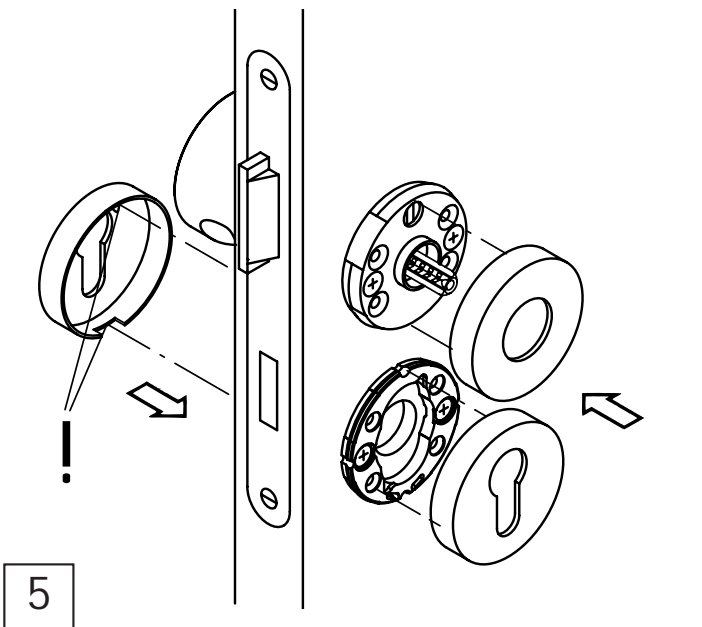
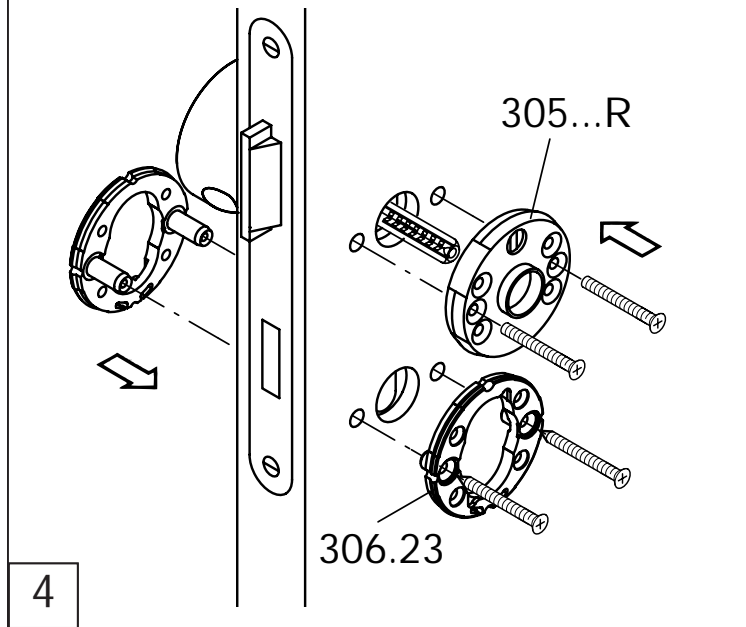
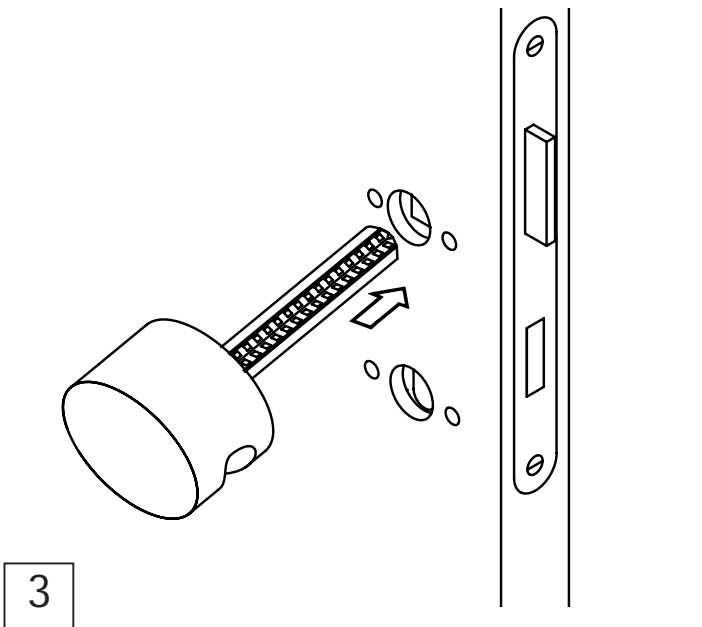
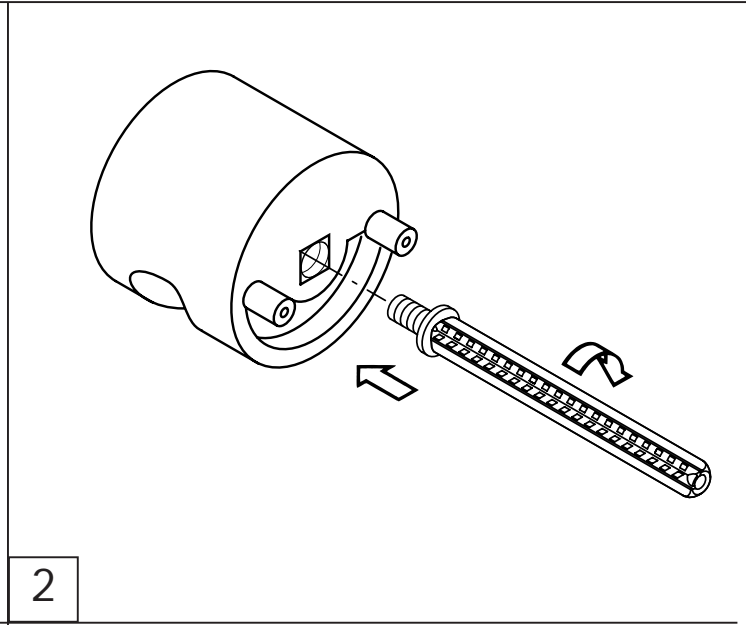
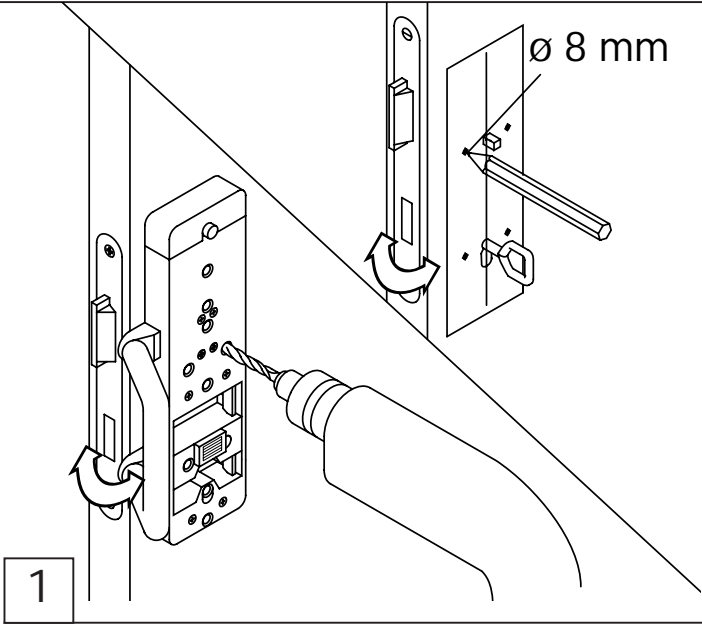
3	7	-	0	0	3	0	U
---	---	---	---	---	---	---	---

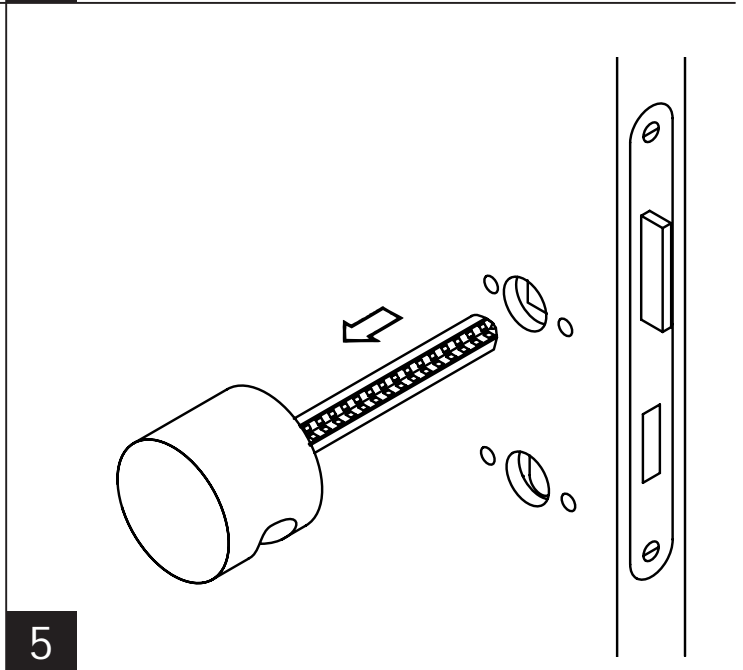
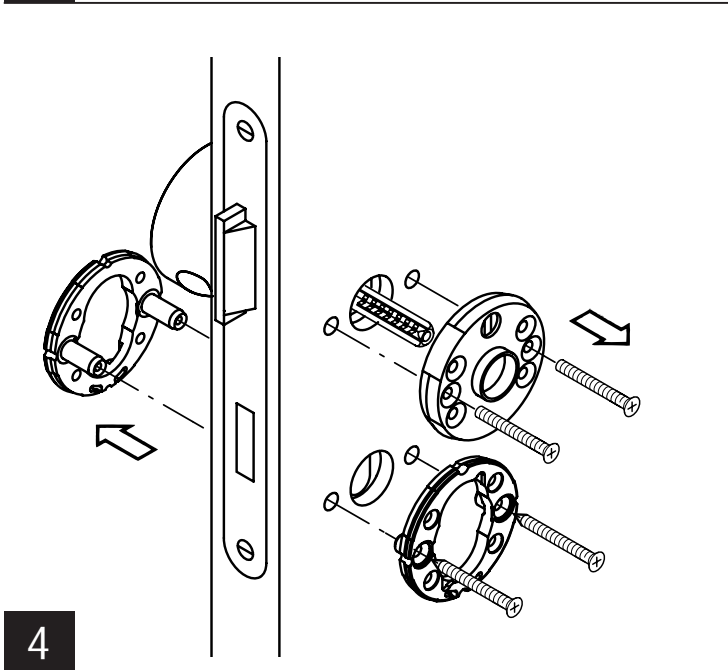
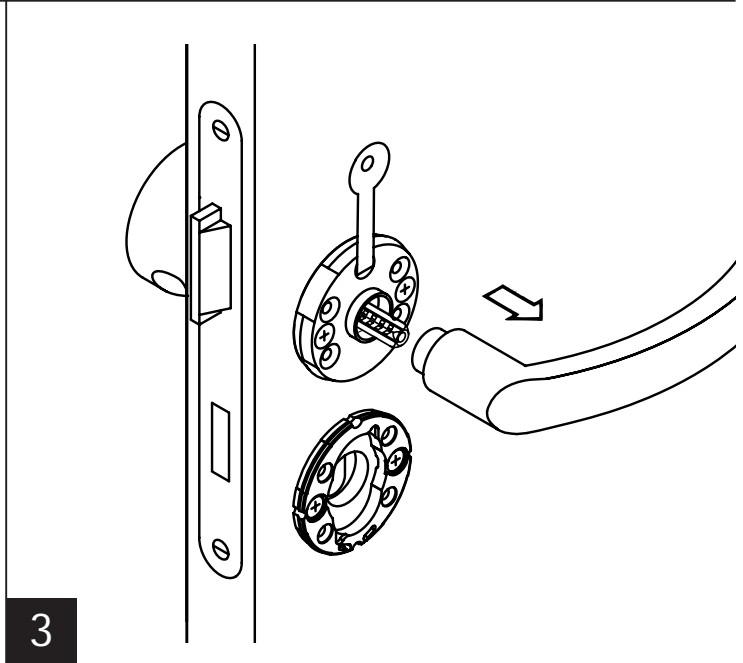
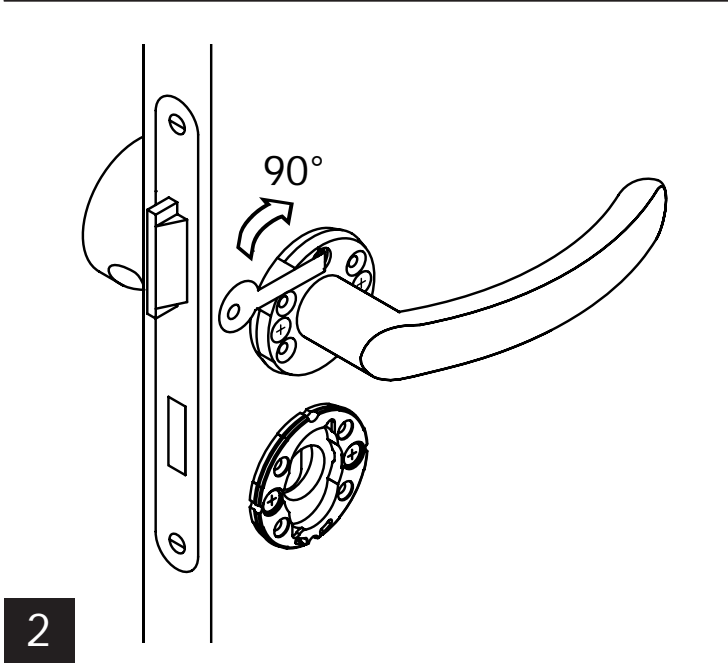
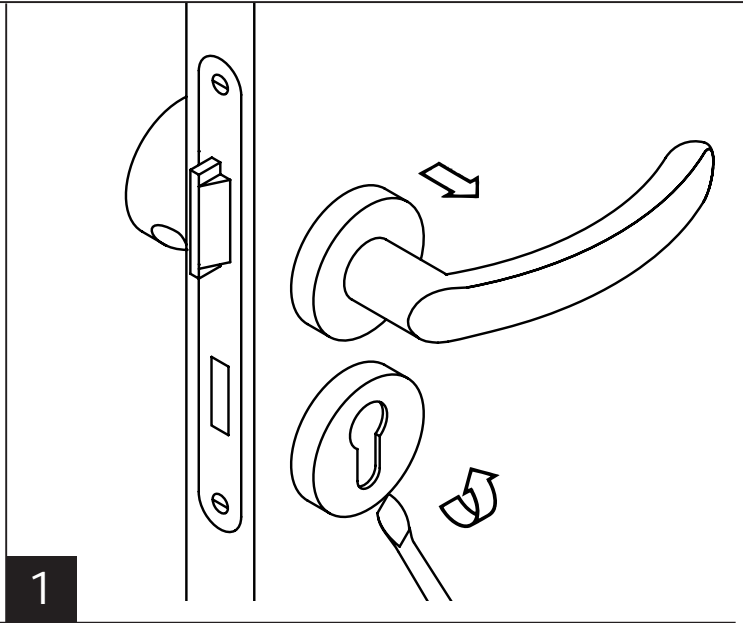
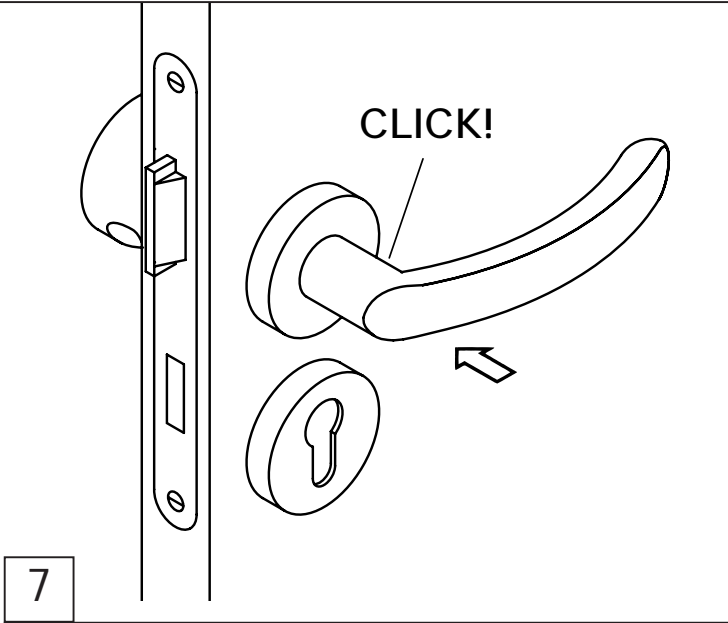
für □ 9 mm

4	7	-	0	0	3	0	U
---	---	---	---	---	---	---	---



**HEWI**







# HEWI

[www.hewi.de](http://www.hewi.de)

**Deutschland**

HEWI Heinrich Wilke GmbH

Postfach 1260

D-34442 Bad Arolsen

Telefon: +49 5691 82-0

Telefax: +49 5691 82-319

[info@hewi.de](mailto:info@hewi.de)

[www.hewi.de](http://www.hewi.de)