

- Ⓓ Montageanleitung
- ⒼⒷ Mounting instructions
- Ⓕ Notice de montage
- ⒼⓁ Montage-instructie
- Ⓘ Istruzioni di montaggio
- Ⓔ Instrucciones de montaje
- ⒴ Instrukcja montażu
- ⒹⓀ Monteringsanvisning



Reinigung und Pflege | Care and cleaning | Nettoyage et entretien
Reiniging en onderhoud | Manutenzione e pulizia | Cuidado y limpieza
Czyszczenie i pielęgnacja | Rengøring og pleje

D	HEWI Support	0049 5691 82-300 (D) 00 800 4394 4394 (A, CH Freecall Festnetz)
GB	HEWI support	0044 1634 258200 (UK) 0049 5691 82-0 (international)
F	Support HEWI	0033 472 83 09 09 (F) 00 800 4394 4394 (BE, LU, CH appel gratuit, poste fixe)
NL	HEWI support	00 800 4394 4394 (BE, LU, NL gratis, vaste lijn)
I	Supporto HEWI	0049 5691 82-0
E	Soporte HEWI	0049 5691 82-0
PL	Wsparcie HEWI	0048 22 330 0052
DK	HEWI support	0049 5691 82-0

Ⓓ	Anwenderinformation	4	Ⓘ	Informazioni per l'utente	5
	Produktinformation	7		Informazioni sul prodotto	7
	Montage	8		Montaggio	8
	Demontage	10		Smontaggio	10

ⒼⒷ	User information	4	Ⓔ	Información para el usuario	5
	Product information	7		Información sobre el	7
	Mounting	8		producto	8
	Demounting	10		Montaje	10
				Desmontaje	10

Ⓕ	Information pour les	4	Ⓟ	Informacje użytkownika	6
	utilisateurs	7		Informacja o produkcie	7
	Information sur le produit			Montaż	8
	Montage	8		Demontaż	10
	Démontage	10			

Ⓝ	Gebruikersinformatie	5	Ⓓ	Brugeroplysninger	6
	Productinformatie	7		Produkt information	7
	Montage	8		Montage	8
	Demontage	10		Demontering	10

(D)

Haftungsausschluss

Die Firma HEWI übernimmt keine Haftung für Personen- oder Sachschäden, die durch unsachgemäße Montage, Anwendung oder Reinigung, insbesondere unter Missachtung der in dieser Anleitung aufgeführten Warn- und Sicherheitshinweise entstehen oder entstanden sind.

Sicherheitshinweise

- Montage- und Gebrauchsanleitung beachten.
- Bei Fragen, Problemen, Unklarheiten oder auftretenden Schäden: HEWI-Support kontaktieren.
- Sicherstellen, dass Produkt ausschließlich durch qualifiziertes Fachpersonal montiert, gewartet und repariert wird.
- Bei Annahme Produkt auf Schäden prüfen. Mängel sofort melden.
- Produkt ausschließlich montieren/verwenden:
 - gemäß Zweckbestimmung
 - im Originalzustand ohne Modifikationen
 - in einwandfreiem Zustand
- Produkt bei Raumtemperatur lagern.
- Ausschließlich an Innentüren montieren.

Entsorgung

Die Entsorgung von Produkt und Verpackung unterliegt den einschlägigen nationalen Vorschriften.

(GB)

Exclusion of liability

HEWI accepts no liability whatsoever for damage to persons or property that occurs or has occurred as a result of improper mounting or maintenance, particularly if the safety instructions and other points to note listed are not or have not been observed in full. HEWI accepts no liability whatsoever for damage occurring from incorrect cleaning.

Safety instructions

- Observe instructions for installation and use.
- In case of questions, problems, uncertainties or if damage occurs, contact the HEWI support service.
- Ensure that the product is installed, maintained and repaired by qualified, skilled personnel only.
- Check the product for damage on acceptance. Report defects immediately.
- Install/use the product only:

- in accordance with its intended purpose
- in its original condition without modifications
- in perfect condition
- Store the product at room temperature.
- Install exclusively on internal doors.

Disposal

Disposal of the product and packaging is subject to the relevant national regulations.

(F)

Exclusion de garantie

La société HEWI ne saurait être tenue responsable des dommages matériels ou blessures occasionnés par un montage ou une utilisation incorrect(e), tout particulièrement du fait du non-respect des avertissements et consignes de montage indiqués. Toute garantie pour des dommages dus à un nettoyage incorrect est exclue.

Consignes de sécurité

- Respecter les consignes de montage et d'utilisation.
- En cas de questions, de problèmes, de doutes ou de dommages : contacter le service d'assistance HEWI.
- Veiller à ce que le produit soit exclusivement installé, entretenu et réparé par des techniciens qualifiés.
- Lors de la réception, vérifier si le produit ne présente pas de dommages. Signaler immédiatement d'éventuels dommages.
- Uniquement installer/utiliser le produit :
 - conformément à l'usage prévu
 - dans son état d'origine et sans modification
 - en parfait état de fonctionnement
- Stocker le produit à température ambiante.
- Monter exclusivement sur les portes intérieures.

Élimination

Le produit et l'emballage doivent être éliminés conformément aux prescriptions nationales applicables.

(NL)

Uitsluiting van aansprakelijkheid

De firma HEWI is niet aansprakelijk voor persoonlijk letsel of materiele schade, die ontstaat of ontstaan is als gevolg van onjuiste montage of onjuist gebruik, met name door veronachtzaming van de vermelde

waarschuwings- en montage-instructies. Een garantie voor schade die ontstaat door verkeerde behandeling is uitgesloten.

Veiligheidsinformatie

- Montage- en gebruikshandleiding in acht nemen.
- Bij vragen, problemen, onduidelijkheden of optredende beschadigingen contact opnemen met HEWI support.
- Zorg ervoor dat het product uitsluitend door gekwalificeerd vakpersoneel gemonteerd, onderhouden en gerepareerd wordt.
- Bij ontvangst het product op schade controleren. Gebreken onmiddellijk melden.
- Product uitsluitend monteren/verwenden
 - conform beoogd doel
 - in originele toestand zonder modificaties
 - in perfecte toestand
- Bewaar het product bij kamertemperatuur.
- Alleen op binnendeuren te monteren.

Afvalverwerking

De afvalkverwijdering van producten en verpakkingen is onderworpen aan de geldende nationale voorschriften.

①

Esclusione di responsabilità

La ditta HEWI declina qualsiasi responsabilità per danni a persone o cose dovuti a un montaggio e/o a un uso non corretto, in particolare alla mancata osservanza delle avvertenze e norme di montaggio indicate. I danni dovuti a una pulizia inadeguata sono esclusi dalla garanzia.

Indicazioni di sicurezza

- Attenersi alle istruzioni di montaggio e per l'uso.
- In caso di domande, problemi, dubbi o difetti del prodotto, rivolgersi al servizio assistenza HEWI.
- Assicurarsi che le operazioni di montaggio, manutenzione e riparazione siano riservate al personale qualificato.
- Al momento dell'accettazione, controllare l'integrità del prodotto. Segnalare subito eventuali difetti.
- Montare/utilizzare il prodotto solo alle seguenti condizioni:
 - nel rispetto della destinazione d'uso
 - nelle condizioni originali senza modifiche
 - in condizioni di perfetta integrità

- Conservare il prodotto a temperatura ambiente.
- Montare esclusivamente sulle porte interne.

Smaltimento

Smaltire il prodotto e l'imballaggio nel rispetto delle norme di legge.

Ⓔ

Exención de responsabilidad

La empresa HEWI no acepta responsabilidad alguna por lesiones personales ni daños materiales que se produzcan debido a un montaje o uso inadecuado, y en especial, a la no observancia de las indicaciones de advertencia y de montaje mencionadas. Se excluye cualquier garantía por daños derivados de una limpieza inadecuada.

Instrucciones de seguridad

- Observe las instrucciones de montaje y de uso.
- Si tiene preguntas o dudas o si se producen problemas o daños, póngase en contacto con el servicio de asistencia técnica de HEWI.
- Asegúrese de que los trabajos de montaje, mantenimiento y reparación del producto sean realizados únicamente por personal cualificado.
- Se debe comprobar que el producto no presente daños en el momento de su recepción. Informe inmediatamente de los defectos que pueda encontrar.
- El producto solo debe montarse/utilizarse:
 - de acuerdo con su uso previsto
 - sin modificar su estado original
 - en perfecto estado
- Almacene el producto a temperatura ambiente.
- Monte el producto exclusivamente en puertas internas.

Eliminación

Se deben observar las disposiciones legales aplicables del país correspondiente para desechar el producto y su embalaje.

Ⓟ

Wyłączenie odpowiedzialności

Firma HEWI nie ponosi odpowiedzialności za szkody osobowe lub rzeczowe spowodowane nieprawidłowym montażem lub użytkowaniem, w szczególności powstałe w związku z nieprzebrzeganiem

wymienionych poniżej ostrzeżeń oraz wskazówek dotyczących montażu. Wykluczona jest także odpowiedzialność za szkody powstałe wskutek nieprawidłowego czyszczenia.

Informacje dot. bezpieczeństwa

- Przestrzegać instrukcji montażu i stosowania.
- W razie pytań, problemów, niejasności albo wynikłych szkód kontaktować się z supportem HEWI.
- Upewnić się, czy produkt montuje, konserwuje i naprawia wyłącznie wykwalifikowany personel fachowy.
- Przy przyjęciu należy sprawdzić produkt pod kątem uszkodzeń. Natychmiast zgłosić braki.
- Produkt montować/stosować tylko:
 - zgodnie z przeznaczeniem
 - w oryginalnym stanie bez modyfikacji
 - w stanie bezusterkowym
- Produkt przechowywać w temperaturze pokojowej.
- Montować wyłącznie na drzwiach wewnętrznych.

Utylizacja

Utylizacja produktu i opakowania podlega właściwym przepisom krajowym.



Ansvarsfraskrivelse

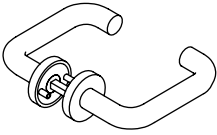
HEWI påtager sig intet ansvar for personskader eller materielle skader, der opstår eller er opstået som følge af forkert installation, anvendelse eller rengøring. Det gælder især, hvis advarsels- og sikkerhedsanvisningerne i denne vejledning ikke overholdes.

Sikkerhedsanvisninger.

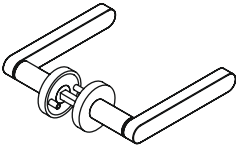
- Overhold monterings- og betjeningsvejledningen.
- Ved spørgsmål, problemer, tvivlstilfælde eller opståede skader: kontakt HEWI support.
- Sørg for, at produktet kun installeres, vedligeholdes og repareres af kvalificeret personale.
- Kontroller produktet for skader ved modtagelsen. Mangler skal straks meddeles.
- Installer/brug kun produktet:
 - til det tilsigtede formål
 - i original tilstand uden ændringer
 - i fejlfri tilstand
- Opbevar produktet ved stuetemperatur.
- Produktet må kun bruges indendørs.

Bortskaffelse

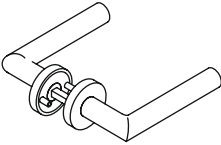
Bortskaffelse af produktet og emballagen er underlagt de relevante nationale regler.



111



162



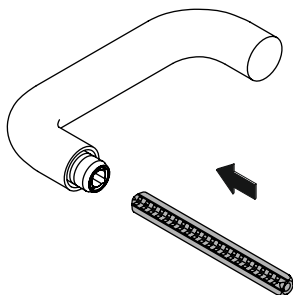
270

Geeignet für
Suitable for
Conçu pour
Geconcipieerd voor
Destinato a
Diseñado para
Zaprojektowano do
Egnet til

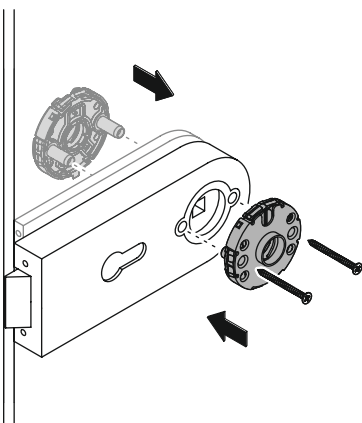
WSS
Atelier F/R Business Line

Dorma
Junior Office

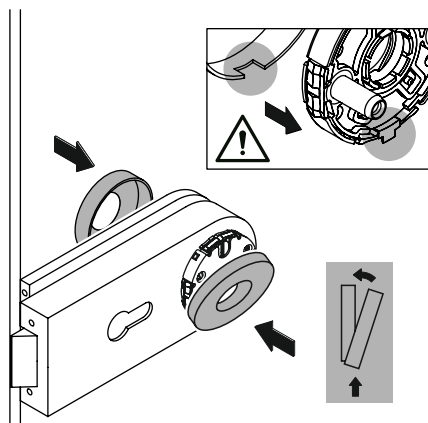
Benötigte Werkzeuge
 Tools required
 Outillage requis
 Benodigd gereedschap
 Attrezzi richiesti
 Herramientas requeridas
 Narzedzi koniecznych
 Nødvendigt værktøj



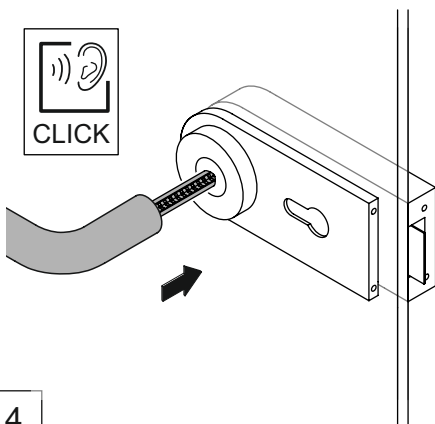
1



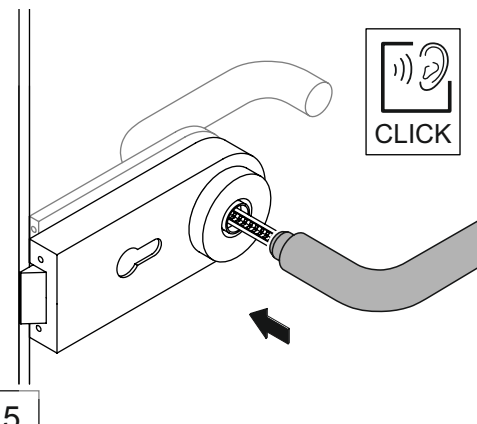
2



3

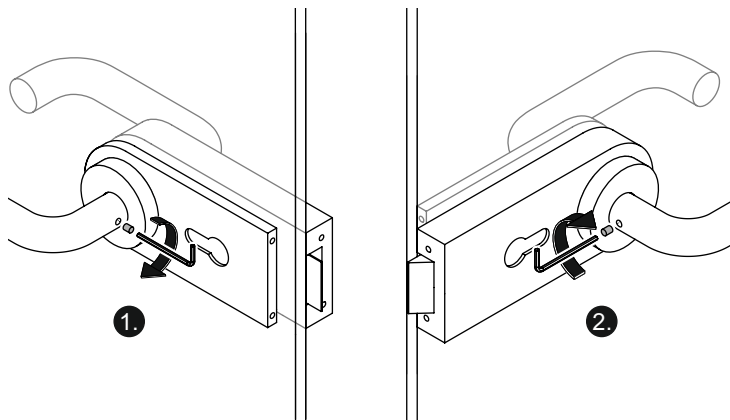


4

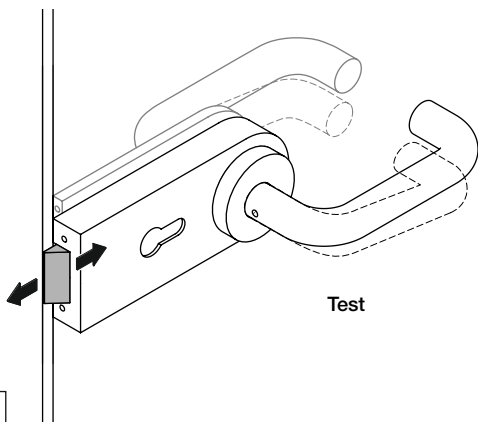


5

Wenn vorhanden
If applicable
Le cas échéant
Indien toepasselijk
Se applicabile
Si es aplicable
Jeśli dotyczy
Hvis det findes



6

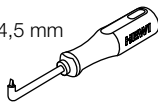


7

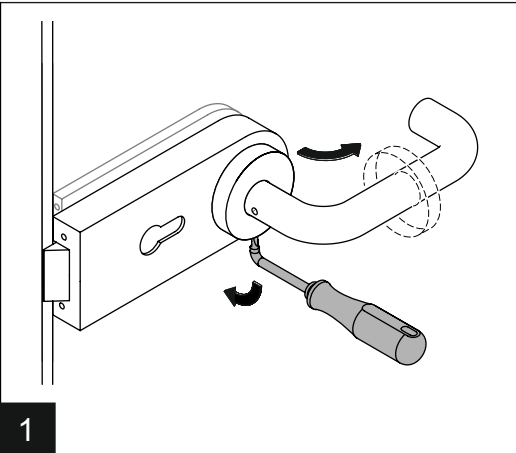
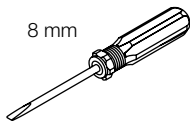
**Demontage | Demounting | Démontage | Demontage
Smontaggio | Desmontaje | Demontaž | Demonerung**

Benötigte Werkzeuge
Tools required
Outilsage requis
Benodigd gereedschap
Attrezzi richiesti
Herramientas requeridas
Narzędzi koniecznych
Nødvendigt værktøj

4,5 mm

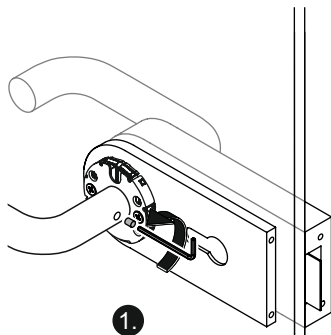


8 mm

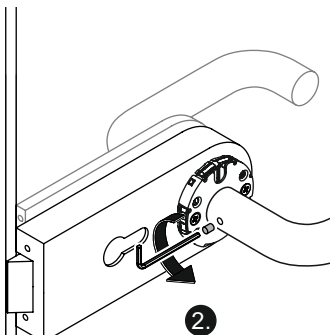


1

Wenn vorhanden
If applicable
Le cas échéant
Indien toepasselijk
Se applicabile
Si es aplicable
Jeśli dotyczy
Hvis det findes

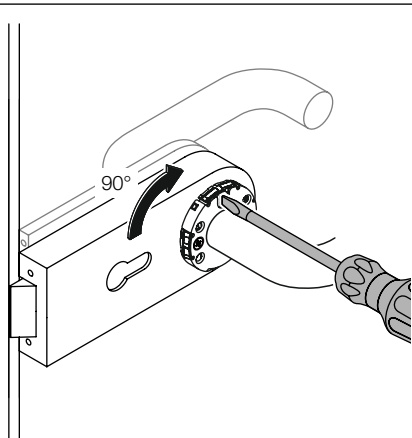


1

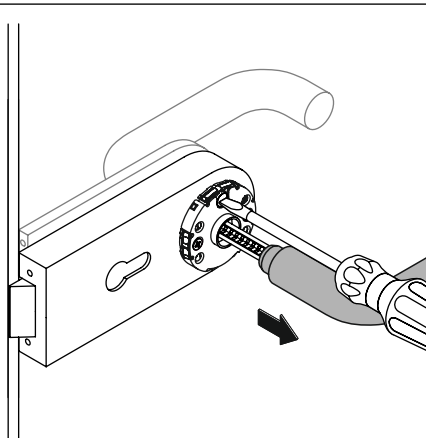


2

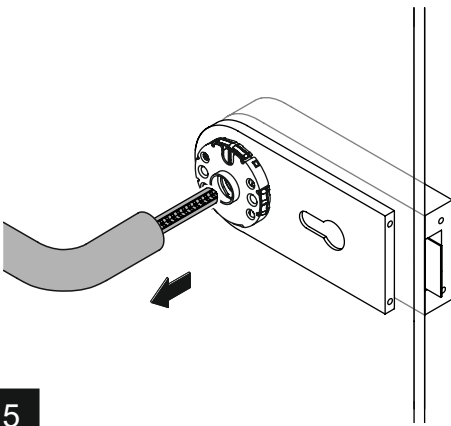
2



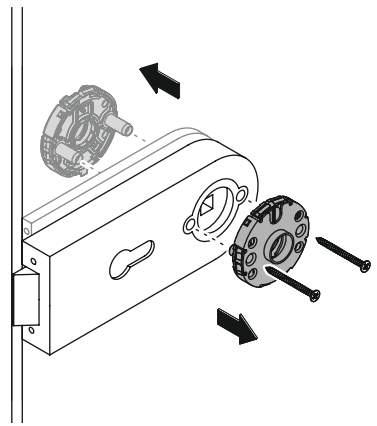
3



4



5



6

HEWI

www.hewi.com



GERMANY

HEWI Heinrich Wilke GmbH

Prof.-Bier-Straße 1-5

D-34442 Bad Arolsen

Phone: +49 5691 82-0

Fax: +49 5691 82-319

international@hewi.de



M3305.08

2025/04