

- Ⓓ Montage- und Gebrauchsanleitung
- ⒼⒷ Installation and operating instructions
- Ⓕ Notice de montage et mode d'emploi
- ⒼⓃ Installatie- en gebruikshandleiding
- Ⓘ Istruzioni di montaggio e per l'uso
- Ⓔ Instrucciones de instalación y funcionamiento
- ⒴ Instrukcja montażu i obsługi
- ⒹⓀ Monterings- og brugsanvisning



Reinigung und Pflege | Care and cleaning | Nettoyage et entretien
Reiniging en onderhoud | Manutenzione e pulizia | Cuidado y limpieza
Czyszczenie i pielęgnacja | Rengøring og pleje

D	HEWI Support	0049 5691 82-300 (D) 00 800 4394 4394 (A, CH Freecall Festnetz)
GB	HEWI support	0044 1634 258200 (UK) 0049 5691 82-0 (international)
F	Support HEWI	0033 472 83 09 09 (F) 00 800 4394 4394 (BE, LU, CH appel gratuit, poste fixe)
NL	HEWI support	00 800 4394 4394 (BE, LU, NL gratis, vaste lijn)
I	Supporto HEWI	0049 5691 82-0
E	Soporte HEWI	0049 5691 82-0
PL	Wsparcie HEWI	0048 22 330 0052
DK	HEWI support	0049 5691 82-0

D Haftungsausschluss

Die Firma HEWI übernimmt keine Haftung für Personen- oder Sachschäden, die durch unsachgemäße Montage, Anwendung oder Reinigung, insbesondere unter Missachtung der in dieser Anleitung aufgeführten Warn- und Sicherheits-hinweise entstehen oder entstanden sind.

Anwenderinformation

Sicherstellen, dass Produkt ausschließlich durch qualifiziertes Fachpersonal montiert, gewartet und repariert wird.

Nach der Montage ist die Anleitung dem Anwender zur Verfügung zu stellen.

Produkt ausschließlich montieren/verwenden:

- im Originalzustand ohne Modifikationen
- in einwandfreiem Zustand
- in geschlossenen Räumen

Sicherstellen, dass Wandaufbau im Montagebereich eben und ausreichend tragfähig ist.

Ausschließlich HEWI-Ersatzteile und HEWI-Befestigungsmaterial verwenden.

Entsorgung

Die Entsorgung von Produkt und Verpackung unterliegt den einschlägigen nationalen Vorschriften.

F Exclusion de garantie

La société HEWI ne saurait être tenue responsable des dommages matériels ou blessures occasionnés par un montage, un nettoyage ou une utilisation incorrect(e), tout particulièrement du fait du non-respect des avertissements et consignes de montage indiqués.

Information pour les utilisateurs

Veiller à ce que le produit soit exclusivement installé, entretenu et réparé par des techniciens qualifiés. Après le montage, le mode d'emploi doit être mis à la disposition de l'utilisateur.

Uniquement installer/utiliser le produit:

- dans son état d'origine et sans modification
- en parfait état de fonctionnement
- dans des locaux fermés

S'assurer que la construction du mur est plane et suffisamment stable dans la zone de montage.

Uniquement utiliser des pièces de rechange d'origine et du matériel de fixation HEWI.

Élimination

Le produit et l'emballage doivent être éliminés conformément aux prescriptions nationales applicables.

GB Exclusion of liability

HEWI accepts no liability whatsoever for damage to persons or property that occurs or has occurred as a result of improper mounting, use, or cleaning, particularly if the safety instructions and other points to note listed are not or have not been observed in full.

User information

Ensure that the product is installed, maintained and repaired by qualified personnel only.

Once the product is installed, the instructions must be made available to the user.

Install/use the product only:

- in its original condition without modifications
- in perfect condition
- in closed rooms

Ensure that the wall structure in the installation area is even and adequately load-bearing.

Use original spare parts and HEWI fixing materials only.

Disposal

Disposal of the product and packaging is subject to the relevant national regulations.

NL Uitsluiting van aansprakelijkheid

De firma HEWI is niet aansprakelijk voor persoonlijk letsel of materiele schade, die ontstaat of ontstaan is als gevolg van onjuiste montage of onjuist gebruik, met name door veronachtzaming van de vermelde waarschuwings- en montage-instructies.

Gebruikersinformatie

Zorg ervoor dat het product uitsluitend door gekwali-ficeerd vakpersoneel gemonteerd, onderhouden en gerepareerd wordt.

Na de montage moet de handleiding beschikbaar worden gemaakt voor de gebruiker.

Product uitsluitend monteren/verwenden:

- in originele toestand zonder modificaties
- in perfecte toestand
- in gesloten ruimtes

Zorg ervoor dat de wandopbouw in het montagegebied vlak en voldoende draagkrachtig is.

Uitsluitend originele reserveonderdelen en HEWI bevestigingsmateriaal gebruiken.

Afvalverwerking

De afvalverwijdering van producten en verpakkingen is onderworpen aan de geldende nationale voorschriften.

I **Esclusione di responsabilità**

La ditta HEWI declina qualsiasi responsabilità per danni a persone o cose dovuti a un montaggio, una pulizia e/o un uso non corretto, in particolare alla mancata osservanza delle avvertenze e norme di montaggio indicate. I danni dovuti a una pulizia inadeguata sono esclusi dalla garanzia.

Informazioni per l'utente

Assicurarsi che le operazioni di montaggio, manutenzione e riparazione siano riservate al personale qualificato. Dopo il montaggio, le istruzioni devono essere consegnate all'utilizzatore.

Montare/utilizzare il prodotto solo alle seguenti condizioni:

- nelle condizioni originali senza modifiche
- in condizioni di perfetta integrità
- in ambienti chiusi

Assicurarsi che, in corrispondenza della zona di montaggio, la parete sia piana e con portata sufficiente.

Utilizzare esclusivamente ricambi originali e materiale di fissaggio HEWI.

Smaltimento

Smaltire il prodotto e l'imballaggio nel rispetto delle norme di legge.

PL **Wyłączenie odpowiedzialności**

Firma HEWI nie ponosi żadnej odpowiedzialności za szkody na osobach lub mieniu, które wystąpiły lub wystąpią w wyniku niewłaściwego montażu, użytkowania lub czyszczenia, w szczególności jeśli instrukcje bezpieczeństwa i inne punkty, na które należy zwrócić uwagę, nie są lub nie były w pełni przestrzegane.

Informacje użytkownika

Upewnić się, czy produkt montuje, konserwuje i naprawia wyłącznie wykwalifikowany personel fachowy. Po montażu należy udostępnić instrukcję użytkownikowi.

Produkt montować/stosować tylko:

- w oryginalnym stanie bez modyfikacji
- w stanie bezusterkowym
- w zamkniętych pomieszczeniach

Upewnić się, że konstrukcja ściany w obszarze montażu jest równa i posiada wystarczającą nośność.

Należy używać wyłącznie oryginalnych części zamiennych i materiałów mocujących HEWI.

Utylizacja

Utylizacja produktu i opakowania podlega właściwym przepisom krajowym.

E **Exención de responsabilidad**

La empresa HEWI no acepta responsabilidad alguna por lesiones personales ni daños materiales que se produzcan debido a un montaje/un uso inadecuado o una limpieza inadecuada, y en especial, a la no observancia de las indicaciones de advertencia y de montaje mencionadas.

Información para el usuario

Asegúrese de que los trabajos de montaje, mantenimiento y reparación del producto sean realizados únicamente por personal cualificado. Tras el montaje, el manual debe ponerse a disposición del usuario.

El producto solo debe montarse/utilizarse:

- sin modificar su estado original
- en perfecto estado
- en interiores

Asegurese de que la estructura de la pared en el área de instalación este nivelada y tenga suficiente capacidad de carga.

Utilice exclusivamente piezas de repuesto originales y el material de fijación de HEWI.

Eliminación

Se deben observar las disposiciones legales aplicables del país correspondiente para desechar el producto y su embalaje.

DK **Ansvarsfraskrivelse**

HEWI påtager sig intet ansvar for personskader eller materielle skader, der opstår eller er opstået som følge af ukorrekt installation, brug eller rengøring. Det gælder især, hvis advarsels- og sikkerhedsanvisningerne i denne vejledning ikke overholdes.

Brugeroplysninger

Sørg for, at produktet kun installeres, vedligeholdes og repareres af kvalificeret personale.

Efter installationen skal vejledningen udleveres til brugeren.

Installer/brug kun produktet:

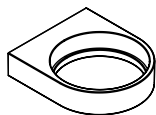
- i original tilstand uden ændringer
- i fejlfri tilstand
- indendørs

Sørg for, at vægkonstruktionen i installationsområdet er jævn og har den tilstrækkelige bæreevne.

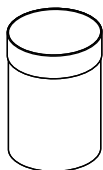
Brug kun originale reservedele og HEWI-materialer til fastgøring.

Bortskaffelse

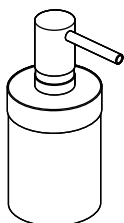
Bortskaffelse af produktet og emballagen er underlagt de relevante nationale regler.



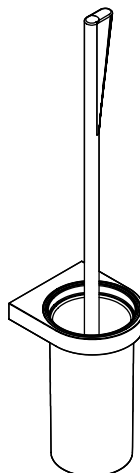
800.00.100...



800.04.010

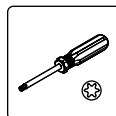
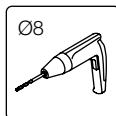
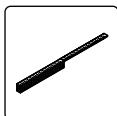
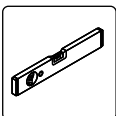
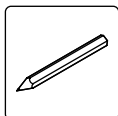


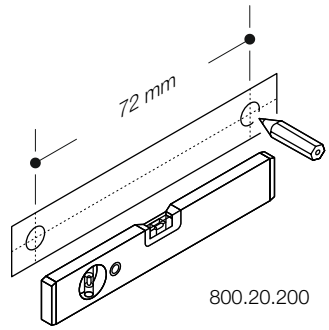
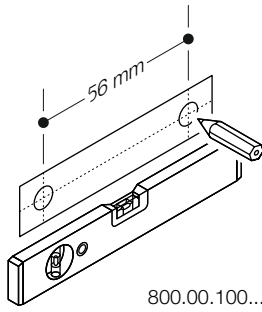
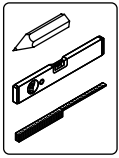
800.06.010



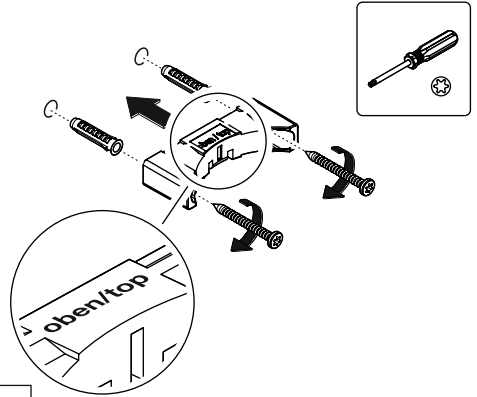
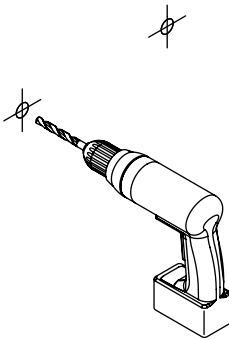
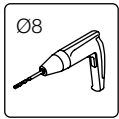
800.20.200...

Benötigte Werkzeuge
Tools required
Outillage requis
Benodigd gereedschap
Attrezzi richiesti
Herramientas requeridas
Narzedzi koniecznych
Nødvendigt værktøj



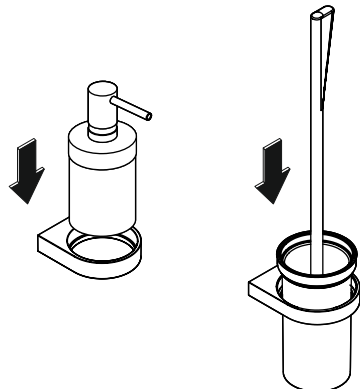
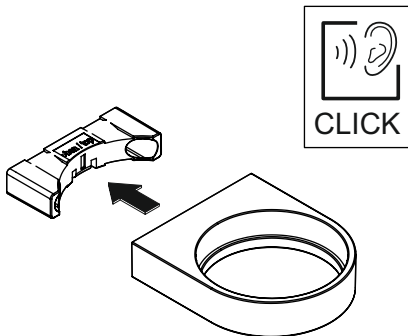


1



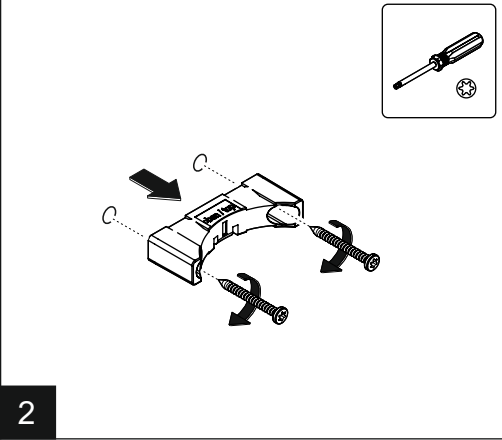
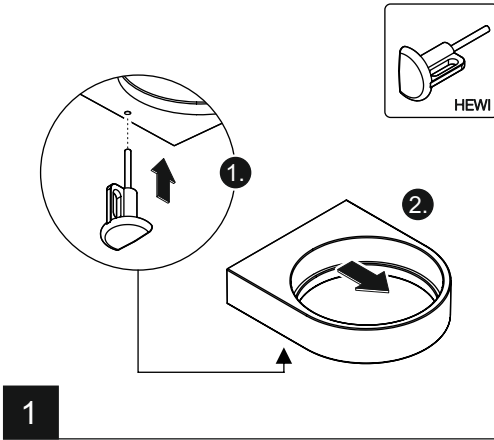
2

3



4

5



HEWI

www.hewi.com



GERMANY

HEWI Heinrich Wilke GmbH

Postfach 1260

34442 Bad Arolsen

Phone: +49 5691 82-0

Fax: +49 5691 82-319

international@hewi.de



M0800.00

2026/02