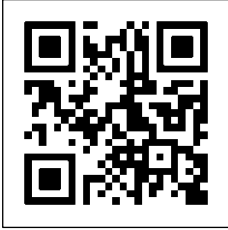


- Ⓓ Montage- und Gebrauchsanleitung
- ⒼⒷ Installation and operating instructions
- Ⓕ Notice de montage et mode d'emploi
- ⒸⓁ Installatie- en gebruikshandleiding
- Ⓘ Istruzioni di montaggio e per l'uso
- Ⓔ Instrucciones de instalación y funcionamiento
- ⒴ Instrukcja montażu i obsługi
- ⒹⓀ Monterings- og brugsanvisning



Reinigung und Pflege | Care and cleaning | Nettoyage et entretien
Reiniging en onderhoud | Manutenzione e pulizia | Cuidado y limpieza
Czyszczenie i pielęgnacja | Rengøring og pleje

D	HEWI Support	0049 5691 82-300 (D) 00 800 4394 4394 (A, CH Freecall Festnetz)
GB	HEWI support	0044 1634 258200 (UK) 0049 5691 82-0 (international)
F	Support HEWI	0033 472 83 09 09 (F) 00 800 4394 4394 (BE, LU, CH appel gratuit, poste fixe)
NL	HEWI support	00 800 4394 4394 (BE, LU, NL gratis, vaste lijn)
I	Supporto HEWI	0049 5691 82-0
E	Soporte HEWI	0049 5691 82-0
PL	Wsparcie HEWI	0048 22 330 0052
DK	HEWI support	0049 5691 82-0

(D)	Anwenderinformation	4	(I)	Informazioni per l'utente	6
	Produktinformation	8		Informazioni sul prodotto	8
	Montage	10		Montaggio	10
	Wartung	13		Manutenzione	13

(GB)	User information	4	(E)	Información para el usuario	6
	Product information	8		Información sobre el	8
	Mounting	10		producto	10
	Maintenance	13		Montaje	13
				Mantenimiento	

(F)	Information pour les	5	(PL)	Informacje użytkownika	7
	utilisateurs	8		Informacja o produkcie	8
	Information sur le produit	10		Montaż	10
	Montage	13		Utrzymanie	13
	Entretien				

(NL)	Gebruikersinformatie	5		Brugeroplysninger	7
	Productinformatie	8		Produkt information	8
	Montage	10		Montage	10
	Onderhoud	13		Vedligeholdelse	13

(D)

Zweckbestimmung

Anwendung für Trinkwasserleitungen im Innenbereich mit normalen Raumklima (0 °C- 35 °C)
Nicht für drucklose Speicher geeignet.

Haftungsausschluss

Die Firma HEWI übernimmt keine Haftung für Personen- oder Sachschäden, die durch unsachgemäße Montage, Anwendung oder Reinigung, insbesondere unter Missachtung der in dieser Anleitung aufgeführten Warn- und Sicherheitshinweise entstehen oder entstanden sind.

Sicherheitshinweise

Montage ausschließlich durch unterwiesenes und autorisiertes Fachpersonal unter Beachtung der geltenden Vorschriften DIN EN 1717 und DIN EN 806/ DIN 1988-100 bzw. der jeweiligen nationalen Vorschriften

- Montage- und Gebrauchsanleitung beachten.
- Bei Fragen, Problemen, Unklarheiten oder auftretenden Schäden: HEWI-Support kontaktieren.
- Sicherstellen, dass Produkt ausschließlich durch qualifiziertes Fachpersonal montiert, gewartet und repariert wird.
- Bei Annahme Produkt auf Schäden prüfen. Mängel sofort melden.
- Rohrleitungssystem vor der Installation gründlich spülen.
- Produkt ausschließlich montieren/verwenden:
 - gemäß Zweckbestimmung
 - im Originalzustand ohne Modifikationen
 - in einwandfreiem Zustand
- Ausschließlich HEWI-Ersatzteile verwenden.
- Ausschließlich HEWI-Befestigungsmaterial verwenden.
- Ausschließlich in geschlossenen Räumen verwenden.
- Hinweise aus separat beiliegenden Anleitungen beachten, z. B. Pflegehinweise oder im HEWI Online-Katalog.

Entsorgung

Die ordnungsgemäße Entsorgung unterliegt den geltenden nationalen gesetzlichen Vorschriften. Elektronische Bauteile sind bei einer kommunalen Sammelstelle für Elektro-Sonderabfälle zu entsorgen.

(GB)

Intended purpose

Use for drinking water pipes in indoor area with normal room climate (0 °C- 35 °C)
Not suitable for pressureless storage tanks.

Exclusion of liability

HEWI accepts no liability whatsoever for damage to persons or property that occurs or has occurred as a result of improper mounting or maintenance, particularly if the safety instructions and other points to note listed are not or have not been observed in full. HEWI accepts no liability whatsoever for damage occurring from incorrect cleaning.

Safety instructions

Assembly and installation solely by instructed and authorised skilled personnel in compliance with the relevant regulations EN 1717 and EN 806/ DIN 1988-100 or the respective national regulations

- Follow with the installation instructions and instructions for use.
- In case of questions, problems, uncertainties or if damage occurs, contact the HEWI support service.
- Ensure that the product is installed, maintained and repaired by qualified, skilled personnel only.
- Check the product for damage on acceptance. Report defects immediately.
- Flush the pipe system thoroughly before installation
- Install/use the product only:
 - in accordance with its intended purpose
 - in its original condition without modifications
 - in perfect condition
- Use original spare parts only.
- Use only HEWI fixing materials.
- Only use in closed rooms.
- Observe notes in separately enclosed instructions, e.g. care tips or in the HEWI Online catalogue.

Disposal

Proper disposal is subject to the applicable national statutory regulations. Electronic components must be disposed of in a communal collection point for hazardous electrical waste.

(F)

Usage prévu

Utilisation pour conduites d'eau potable à l'intérieur avec des températures ambiantes normales (0 °C-35 °C)
Ne convient pas aux réservoirs sans pression.

Exclusion de garantie

La société HEWI ne saurait être tenue responsable des dommages matériels ou blessures occasionnés par un montage ou une utilisation incorrect(e), tout particulièrement du fait du non-respect des avertissements et consignes de montage indiqués. Toute garantie pour des dommages dus à un nettoyage incorrect est exclue.

Consignes de sécurité

Le montage et l'installation peuvent uniquement être effectués par des techniciens qualifiés et agréés dans le respect des prescriptions applicables des normes EN 1717 et EN 806 / DIN 1988-100 et des prescriptions nationales en vigueur.

- Respecter les consignes de montage et d'utilisation.
- En cas de questions, de problèmes, de doutes ou de dommages : contacter le service d'assistance HEWI.
- Veiller à ce que le produit soit exclusivement installé, entretenu et réparé par des techniciens qualifiés.
- Lors de la réception, vérifier si le produit ne présente pas de dommages.
Signaler immédiatement d'éventuels dommages.
- Soigneusement rincer le système de canalisation avant l'installation.
- Uniquement installer/utiliser le produit :
 - conformément à l'usage prévu
 - dans son état d'origine et sans modification
 - en parfait état de fonctionnement
- Utiliser exclusivement des pièces de rechange d'origine.
- Uniquement utiliser du matériel de fixation HEWI.
- Utiliser exclusivement dans des locaux fermés.
- Respecter les remarques dans les instructions séparément annexées, par ex. consignes d'entretien ou dans le catalogue HEWI en ligne.

Élimination

La mise au rebut correcte est soumise aux dispositions légales en vigueur dans le pays. Les composants électroniques doivent être remis à une collecte communale de déchets électriques spéciaux.

(NL)

Beoogd doel

Toepassing voor drinkwaterleidingen binnenshuis met normaal binnenklimaat (0 °C- 35 °C)
Niet voor drukloze opslag geschikt.

Uitsluiting van aansprakelijkheid

De firma HEWI is niet aansprakelijk voor persoonlijk letsel of materiele schade, die ontstaat of ontstaan is als gevolg van onjuiste montage of onjuist gebruik, met name door veronachtzaming van de vermelde waarschuwings- en montage-instructies. Een garantie voor schade die ontstaat door verkeerde behandeling is uitgesloten.

Veiligheidsinformatie

Montage en installatie uitsluitend door geschoolde en geautoriseerde vakmensen onder inachtneming van de geldende voorschriften EN 1717 en EN 806/ DIN 1988-100 resp. de bijbehorende nationale voorschriften

- Montage- en gebruikshandleiding in acht nemen.
- Bij vragen, problemen, onduidelijkheden of optredende beschadigingen contact opnemen met HEWI support.
- Zorg ervoor dat het product uitsluitend door gekwalificeerd vakpersoneel gemonteerd, onderhouden en gerepareerd wordt.
- Bij ontvangst het product op schade controleren. Gebreken onmiddellijk melden.
- Leidingsysteem voor de installatie grondig spoelen.
- Product uitsluitend monteren/verwenden
 - conform beoogd doel
 - in originele toestand zonder modificaties
 - in perfecte toestand
- Uitsluitend originele reserveonderdelen gebruiken.
- Uitsluitend HEWI bevestigingsmateriaal gebruiken.
- Uitsluitend in gesloten ruimtes gebruiken.
- Volg de aanwijzingen in de separaat bijgevoegde instructies, bijv. onderhoudsinstructies of in de HEWI Onlinecatalogus.

Afvalverwerking

De correcte afvalafvoer valt onder de geldende landelijke, wettelijke voorschriften. Elektronische componenten dienen bij een gemeentelijke verzamel dienst voor speciaal elektrisch afval te worden opgeruimd.



Destinazione d'uso

Da utilizzare per le tubazioni dell'acqua potabile in ambienti interni e in condizioni climatiche normali (0 °C -35 °C)

Non adatto per gli accumulatori senza pressione.

Esclusione di responsabilità

La ditta HEWI declina qualsiasi responsabilità per danni a persone o cose dovuti a un montaggio e/o a un uso non corretto, in particolare alla mancata osservanza delle avvertenze e norme di montaggio indicate. I danni dovuti a una pulizia inadeguata sono esclusi dalla garanzia.

Indicazioni di sicurezza

Il montaggio e l'installazione devono essere eseguiti dal personale addestrato e autorizzato, nel rispetto delle norme vigenti EN 1717 e EN 806/ DIN 1988-100 e/o delle prescrizioni nazionali.

- Attenersi alle istruzioni di montaggio e per l'uso.
- In caso di domande, problemi, dubbi o difetti del prodotto, rivolgersi al servizio assistenza HEWI.
- Assicurarsi che le operazioni di montaggio, manutenzione e riparazione siano riservate al personale qualificato.
- Al momento dell'accettazione, controllare l'integrità del prodotto. Segnalare subito eventuali difetti.
- Prima dell'installazione, pulire a fondo il sistema di tubazioni.
- Montare/utilizzare il prodotto solo alle seguenti condizioni:
 - nel rispetto della destinazione d'uso
 - nelle condizioni originali senza modifiche
 - in condizioni di perfetta integrità
- Utilizzare esclusivamente materiale di fissaggio HEWI.
- Utilizzare esclusivamente ricambi originali.
- Utilizzare solo in ambienti chiusi.
- Rispettare le istruzioni separate allegate, per esempio, istruzioni per la cura oppure sul catalogo online HEWI.

Smaltimento

Il corretto smaltimento è soggetto alle disposizioni di legge in vigore a livello nazionale.

I componenti elettronici devono essere smaltiti presso un centro di raccolta comunale per rifiuti elettrici.



Uso previsto

Aplicación para tuberías de agua potable en interiores con clima normal (0 °C- 35 °C)

No es adecuada para acumuladores sin presión.

Exención de responsabilidad

La empresa HEWI no acepta responsabilidad alguna por lesiones personales ni daños materiales que se produzcan debido a un montaje o uso inadecuado, y en especial, a la no observancia de las indicaciones de advertencia y de montaje mencionadas. Se excluye cualquier garantía por daños derivados de una limpieza inadecuada.

Instrucciones de seguridad

Montaje e instalación únicamente por parte de personal cualificado, instruido y autorizado con sujeción a las normas aplicables EN 1717 y EN 806/ DIN 1988-100 o las normas nacionales respectivas.

- Observe las instrucciones de montaje y de uso.
- Si tiene preguntas o dudas o si se producen problemas o daños, póngase en contacto con el servicio de asistencia técnica de HEWI.
- Asegúrese de que los trabajos de montaje, mantenimiento y reparación del producto sean realizados únicamente por personal cualificado.
- Se debe comprobar que el producto no presente daños en el momento de su recepción. Informe inmediatamente de los defectos que pueda encontrar.
- Enjuague a fondo el sistema de tuberías antes de la instalación.
- El producto solo debe montarse/utilizarse:
 - de acuerdo con su uso previsto
 - sin modificar su estado original
 - en perfecto estado
- Utilice exclusivamente el material de fijación de HEWI.
- Utilice únicamente piezas de repuesto originales.
- Utilice el producto únicamente en interiores.
- Observe las indicaciones que figuran en instrucciones aparte, p. ej., indicaciones para el cuidado o en el catálogo en línea de HEWI.

Eliminación

Para una correcta eliminación, respete las disposiciones legales nacionales aplicables.

Los componentes electrónicos deben desecharse en un punto de recogida de residuos eléctricos especiales.



Przeznaczenie

Zastosowanie instalacji wody pitnej w pomieszczeniu o temperaturze powietrza (0 °C-35 °C). Nie nadaje się do beczciśnieniowych podgrzewaczy wody.

Wylaczenie odpowiedzialności

Firma HEWI nie ponosi odpowiedzialności za szkody osobowe lub rzeczowe spowodowane nieprawidłowym montażem lub zastosowaniem, w szczególności powstałe w związku z nieprzestrzeganiem wymiennych powyżej wskazówek ostrzegawczych oraz wskazówek dotyczących montażu. Wykluczona jest także odpowiedzialność za szkody powstałe wskutek nieprawidłowego czyszczenia.

Informacje bezpieczeństwa

Montaż i instalacją wyłącznie przez przeszkolony i autoryzowany specjalistyczny personel zgodnie z obowiązującymi przepisami DIN EN 1717 i DIN EN 806 / DIN 1988-100 lub odpowiednimi przepisami krajowymi

- Przestrzegać instrukcji montażu i stosowania.
- W razie pytań, problemów, niejasności albo wynikłych szkód kontaktować się z supportem HEWI.
- Upewnić się, czy produkt montuje, konserwuje i naprawia wyłącznie wykwalifikowany personel fachowy.
- Przy przyjęciu należy sprawdzić produkt pod kątem uszkodzeń. Natychmiast zgłosić braki.
- Przed instalacją należy dokładnie przepżukać przewody rurowe.
- Produkt montować/stosować tylko:
 - zgodnie z przeznaczeniem
 - w oryginalnym stanie bez modyfikacji
 - w stanie bezusterkowym
- Stosować wyłącznie materiał do mocowania HEWI.
- Stosować wyłącznie właściwe poręcze HEWI.
- Używać wyłącznie do zamkniętych pomieszczeń.
- Stosować się do wskazówek zwartych w osobno dołączonej instrukcji, np. wskazówek dotyczących zasad pielęgnacji lub w katalogu online HEWI.

Utylizacja

Prawidłowa utylizacja podlega obowiązującym krajowym przepisom prawnym. Komponenty elektroniczne należy utylizować w odpowiednim punkcie składowania niebezpiecznych odpadów.



Tilsigtet formål

Anvendelse til indendørs drikkevandsrørledninger med normal indeklima (0 °C- 35 °C)
Ikke egnet til trykløse tanke.

Ansvarsfraskrivelse

HEWI påtager sig intet ansvar for personskader eller materielle skader, der opstår eller er opstået som følge af forkert installation, anvendelse eller rengøring. Det gælder især, hvis advarsels- og sikkerhedsanvisningerne i denne vejledning ikke overholdes.

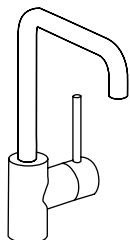
Sikkerhedsanvisninger

Montering må udelukkende foretages af instrueret fagpersonale under overholdelse af den gældende standard DIN EN 1717 og DIN EN 806/ DIN 1988-100 eller de gældende nationale love.

- Overhold monterings- og betjeningsvejledningen.
- Ved spørgsmål, problemer, tvivlstilfælde eller opståede skader: kontakt HEWI support.
- Sørg for, at produktet kun installeres, vedligeholdes og repareres af kvalificeret personale.
- Kontroller produktet for skader ved modtagelsen. Mangler skal straks meddeles.
- Rørledningssystem skal skylles grundigt inden installation.
- Installer/brug kun produktet:
 - til det tilsigtede formål
 - i original tilstand uden ændringer
 - i fejlfri tilstand
- Brug kun originale reservedele.
- Brug kun HEWI-materialer til fastgøring.
- Produktet må kun bruges indendørs.
- Vær opmærksom på separat vedlagte anvisninger, f.eks. Plejeanvisninger eller HEWI online-katalog.

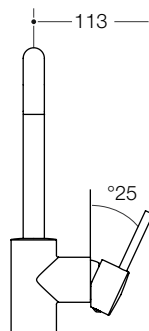
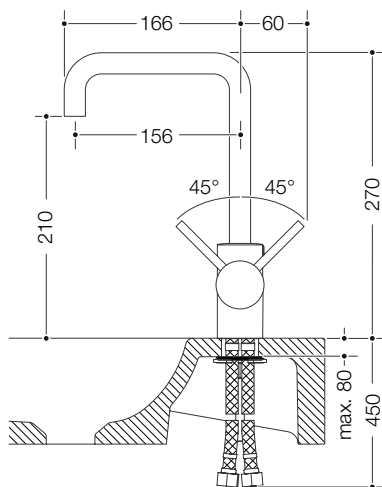
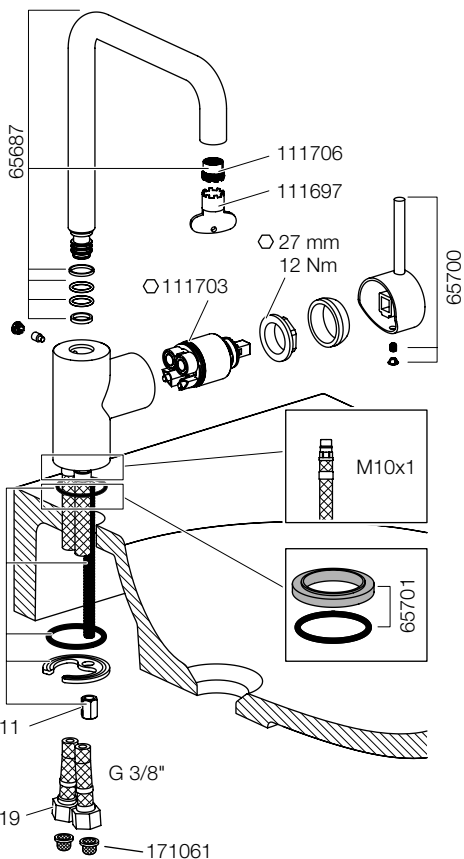
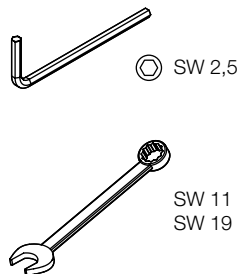
Bortskaffelse

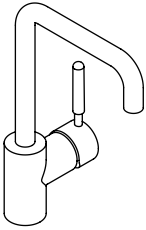
Den korrekte bortskaffelse underligger den gældende nationale lovgivning. Elektroniske komponenter skal bortskaffes som special-elektronikaffald på en kommunal genbrugsstation.



AQ1.12M10440

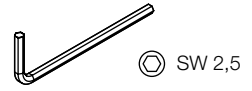
Benötigte Werkzeuge
Tools required
Outillage requis
Benodigd gereedschap
Attrezzi richiesti
Herramientas requeridas
Narzędzi koniecznych
Nødvendigt værktøj



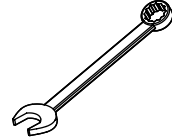


AQ1.12M10640
AQ1D12M10640

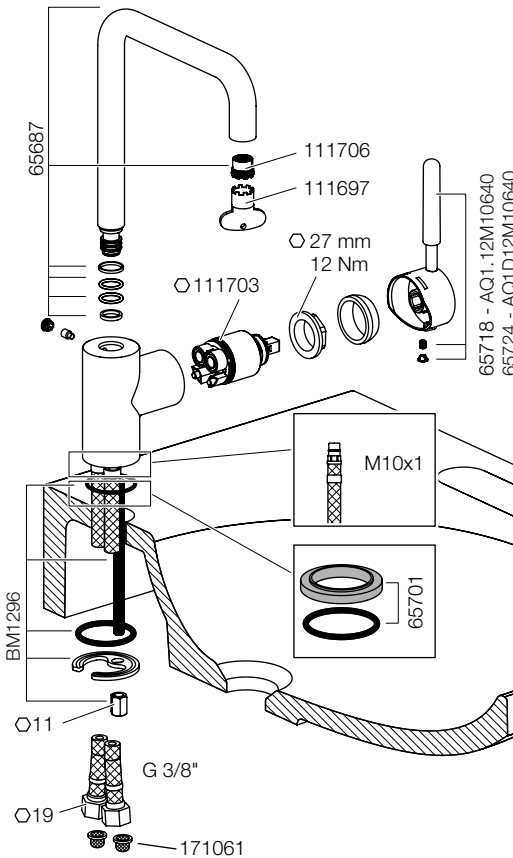
Benötigte Werkzeuge
Tools required
Outillage requis
Benodigd gereedschap
Attrezzi richiesti
Herramientas requeridas
Narzędzi koniecznych
Nødvendigt værktøj



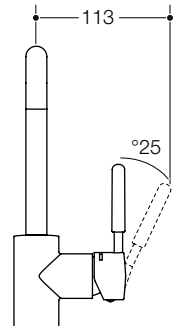
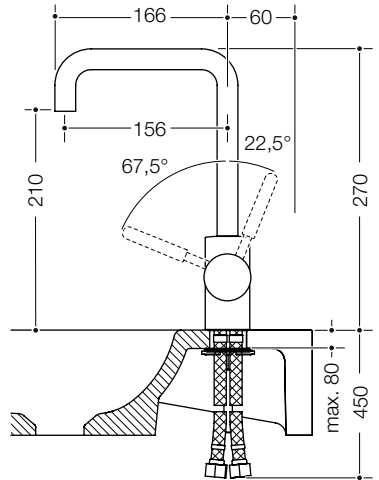
SW 2,5

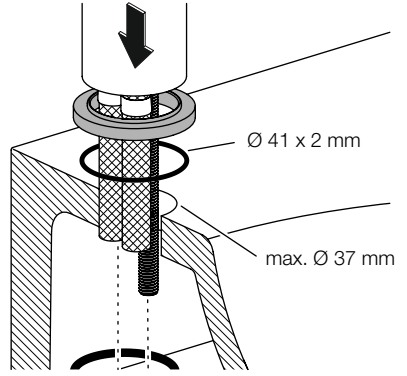
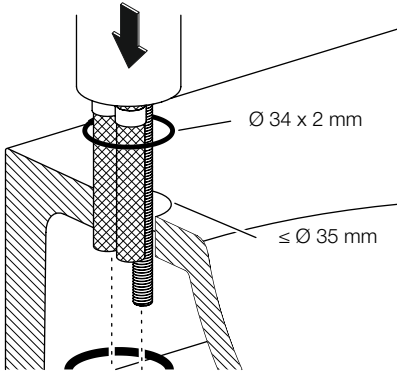


SW 11
SW 19

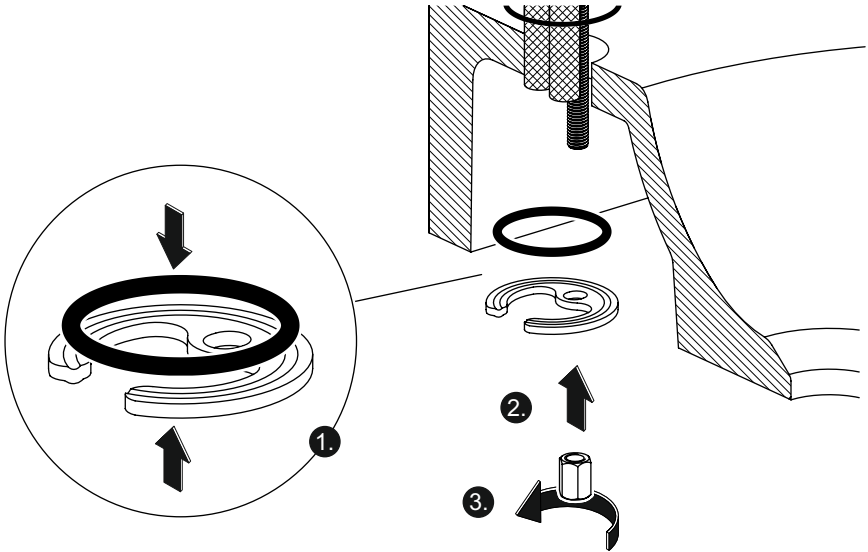


65718 - AQ1.12M10640
65724 - AQ1D12M10640

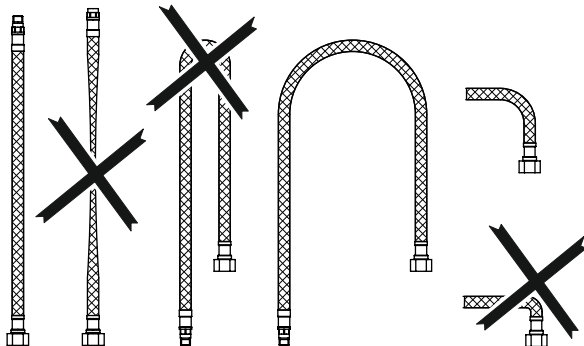
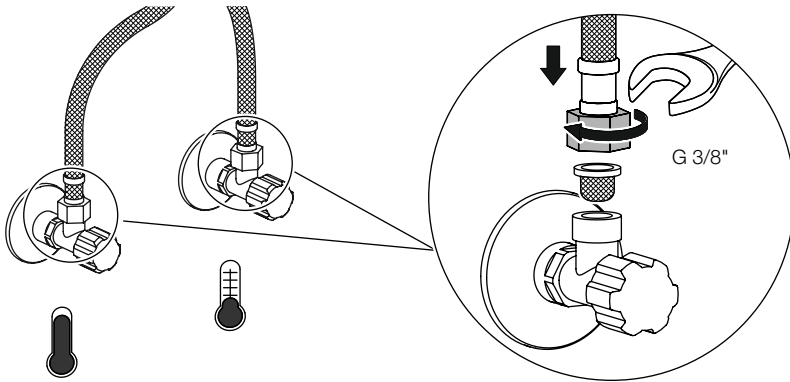
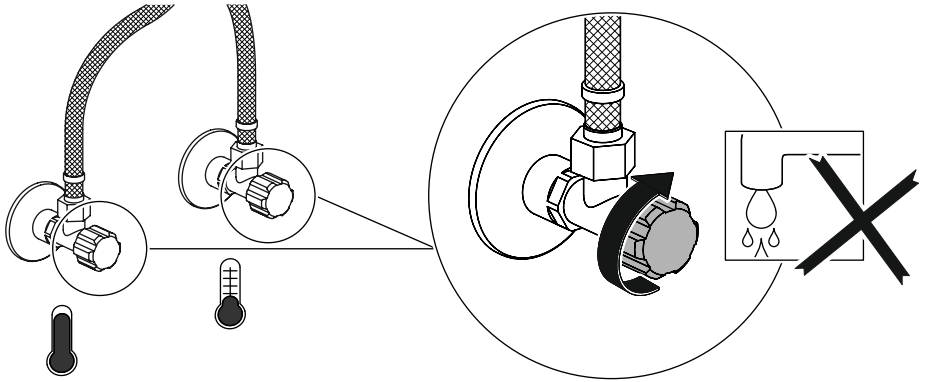


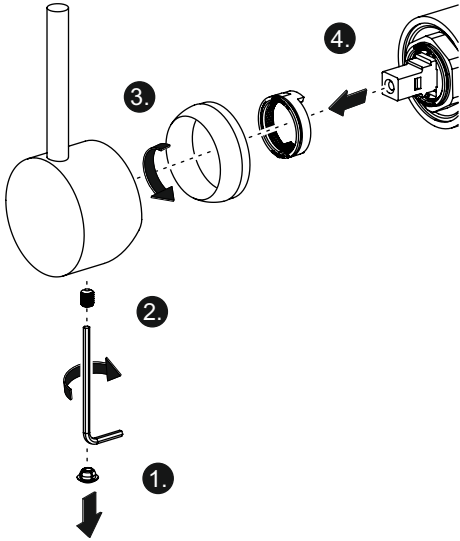


1

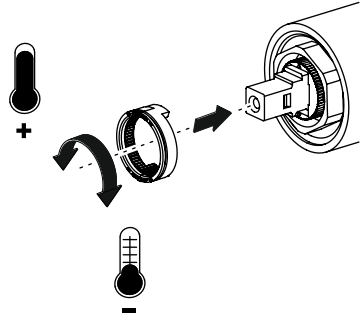


2

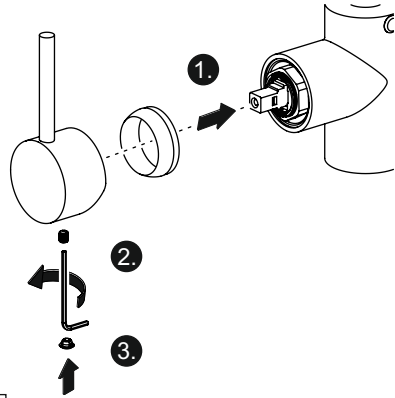




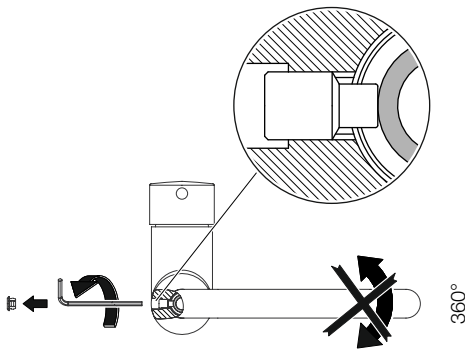
5a



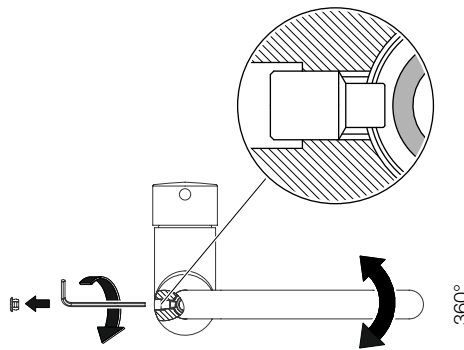
5b

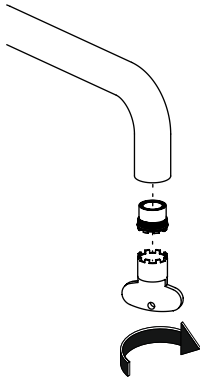


5c



6





1

HEWI

www.hewi.com

Deutschland

HEWI Heinrich Wilke GmbH

Postfach 1260

D-34442 Bad Arolsen

Telefon: +49 5691 82-0

Telefax: +49 5691 82-319

info@hewi.de



MAQ1.04

2024/10