

- Ⓓ Montage- und Gebrauchsanleitung
- ⒼⒷ Installation and operating instructions
- Ⓕ Notice de montage et mode d'emploi
- ⒼⓁ Installatie- en gebruikshandleiding
- Ⓘ Istruzioni di montaggio e per l'uso
- Ⓔ Instrucciones de instalación y funcionamiento
- ⒲ Instrukcja montażu i obsługi
- ⒹⓀ Monterings- og brugsanvisning



Reinigung und Pflege | Care and cleaning | Nettoyage et entretien
Reiniging en onderhoud | Manutenzione e pulizia | Cuidado y limpieza
Czyszczenie i pielęgnacja | Rengøring og pleje

D	HEWI Support	0049 5691 82-300 (D) 00 800 4394 4394 (A, CH Freecall Festnetz)
GB	HEWI support	0044 1634 258200 (UK) 0049 5691 82-0 (international)
F	Support HEWI	0033 472 83 09 09 (F) 00 800 4394 4394 (BE, LU, CH appel gratuit, poste fixe)
NL	HEWI support	00 800 4394 4394 (BE, LU, NL gratis, vaste lijn)
I	Supporto HEWI	0049 5691 82-0
E	Soporte HEWI	0049 5691 82-0
PL	Wsparcie HEWI	0048 22 330 0052
DK	HEWI support	0049 5691 82-0

Ⓓ	Anwenderinformation	4
	Produktinformation	8
	Technische Daten	9
	Montage	10
	Gebrauch	18
	Demontage	20
	Entsorgung	21

Ⓘ	Informazioni per l'utente	6
	Informazioni sul prodotto	8
	Dati tecnici	9
	Montaggio	10
	Istruzioni per l'uso	18
	Smontaggio	20
	Smaltimento	21

ⒼⒷ	User information	4
	Product information	8
	Technical data	9
	Mounting	10
	Instructions for use	18
	Demounting	20
	Disposal	21

Ⓔ	Información para el usuario	6
	Información sobre el producto	8
	Datos técnicos	9
	Montaje	10
	Instrucciones de funcionamiento	18
	Desmontaje	20
	Eliminación	22

Ⓕ	Information pour les utilisateurs	5
	Information sur le produit	8
	Caractéristiques techniques	9
	Montage	10
	Utilisation	18
	Démontage	20
	Élimination	21

Ⓗ	Informacje użytkownika	7
	Informacja o produkcie	8
	Informacje techniczne	9
	Montaż	10
	Instrukcje użytkowania	18
	Demontaż	20
	Utylizacja	22

Ⓖ	Gebruikersinformatie	5
	Productinformatie	8
	Technische gegevens	9
	Montage	10
	Gebruiksaanwijzing	18
	Demontage	20
	Avfalverwerking	21

Ⓓ	Brugeroplysninger	7
	Produktinformation	8
	Tekniske data	9
	Montage	10
	Brugsanvisning	18
	Demontering	20
	Bortskaffelse	22

(D)

Zweckbestimmung

HEWI Kippspiegel bieten mit der Kippfunktion die Möglichkeit, durch einen individuell anpassbaren Winkel sowohl von stehenden als auch von sitzenden Personen genutzt zu werden. Die Lichtquelle des Spiegels ist nicht als Raumbelichtung geeignet, sondern nur als Zusatzbeleuchtung vorgesehen.

Haftungsausschluss

Die Firma HEWI übernimmt keine Haftung für Personen- oder Sachschäden, die durch unsachgemäße Montage, Anwendung oder Reinigung, insbesondere unter Missachtung der in dieser Anleitung aufgeführten Warn- und Sicherheitshinweise entstehen oder entstanden sind.

Sicherheitshinweise

Montage nur von autorisierten Elektrofachleuten unter Beachtung der geltenden Vorschriften, v. a. auch der Vorschrift VDE 0100, Teil 701 bzw. der jeweiligen nationalen Vorschriften.

Diese Anleitung richtet sich an qualifiziertes Fachpersonal und den Anwender des montierten Produkts.

Nach der Montage ist die Anleitung dem Anwender zur Verfügung zu stellen.

- Montage- und Gebrauchsanleitung beachten.
- Bei Fragen, Problemen, Unklarheiten oder auftretenden Schäden: HEWI-Support kontaktieren.
- Sicherstellen, dass Produkt ausschließlich durch qualifiziertes Fachpersonal montiert, gewartet und repariert wird.
- Bei Annahme Produkt auf Schäden prüfen. Mängel sofort melden.
Das Produkt ist trocken und druckfrei zu lagern.
- Produkt ausschließlich montieren/verwenden:
 - gemäß Zweckbestimmung
 - im Originalzustand ohne Modifikationen
 - in einwandfreiem Zustand
- Ausschließlich HEWI-Ersatzteile verwenden.
- Ausschließlich HEWI-Befestigungsmaterial verwenden.
- Ausschließlich in geschlossenen Räumen verwenden.

(GB)

Intended purpose

The tilt function of the HEWI tilted mirrors allows the mirror to be set at an adjustable angle so it can be used by persons standing or sitting. The light source of the mirror is not suitable as room lighting, but only as additional lighting.

Exclusion of liability

HEWI accepts no liability whatsoever for damage to persons or property that occurs or has occurred as a result of improper mounting or maintenance, particularly if the safety instructions and other points to note listed are not or have not been observed in full. HEWI accepts no liability whatsoever for damage occurring from incorrect cleaning.

Safety instructions

Mounting only by authorised qualified electricians and in compliance with the applicable regulations, especially regulation VDE 0100, Part 701 or the respective national regulations.

These instructions are intended for qualified skilled personnel and the user of the installed product.

Following installation, the instructions must be made available to the user.

- Follow with the installation instructions and instructions for use.
- In case of questions, problems, uncertainties or if damage occurs, contact the HEWI support service.
- Ensure that the product is installed, maintained and repaired by qualified, skilled personnel only.
- Check the product for damage on acceptance. Report defects immediately.
- Install/use the product only:
 - in accordance with its intended purpose
 - in its original condition without modifications
 - in perfect condition
- Use original spare parts only.
- Use only HEWI fixing materials.
- Only use in closed rooms.

(F)

Usage prévu

Les miroirs inclinables HEWI permettent d'adapter individuellement l'angle d'inclinaison et peuvent donc être utilisés par des personnes debout ou assises. La source lumineuse du miroir ne convient pas comme éclairage général, mais est conçue pour l'éclairage d'appoint.

Exclusion de garantie

La société HEWI ne saurait être tenue responsable des dommages matériels ou blessures occasionnés par un montage ou une utilisation incorrect(e), tout particulièrement du fait du non-respect des avertissements et consignes de montage indiqués. Toute garantie pour des dommages dus à un nettoyage incorrect est exclue.

Consignes de sécurité

Montage seulement par des électriciens autorisés en respectant les règlements applicables, notamment aussi la réglementation VDE 0100, partie 701 ou des réglementations nationales respectives.

Ces consignes s'adressent aux techniciens qualifiés et à l'utilisateur du produit.

Après le montage, le mode d'emploi doit être mis à la disposition de l'utilisateur.

- Respecter les consignes de montage et d'utilisation.
- En cas de questions, de problèmes, de doutes ou de dommages : contacter le service d'assistance HEWI.
- Veiller à ce que le produit soit exclusivement installé, entretenu et réparé par des techniciens qualifiés.
- Lors de la réception, vérifier si le produit ne présente pas de dommages. Signaler immédiatement d'éventuels dommages.
- Uniquement installer/utiliser le produit :
 - conformément à l'usage prévu
 - dans son état d'origine et sans modification
 - en parfait état de fonctionnement
- Utiliser exclusivement des pièces de rechange d'origine.
- Uniquement utiliser du matériel de fixation HEWI.
- Utiliser exclusivement dans des locaux fermés.

(NL)

Beoogd doel

HEWI kantelspiegels bieden met de kantelfunctie de mogelijkheid, door een individueel aanpasbare hoek zowel door staande als zittende personen gebruikt te worden.

De lichtbron van de spiegel is niet geschikt als ruimteverlichting, maar alleen als extra verlichting.

Uitsluiting van aansprakelijkheid

De firma HEWI is niet aansprakelijk voor persoonlijk letsel of materiele schade, die ontstaat of ontstaan is als gevolg van onjuiste montage of onjuist gebruik, met name door veronachtzaming van de vermelde waarschuwings- en montage-instructies. Een garantie voor schade die ontstaat door verkeerde behandeling is uitgesloten.

Veiligheidsinformatie

Montage alleen door bevoegde elektriciens in overeenstemming met de geldende voorschriften, bovenal ook de voorschrift VDE 0100, deel 701 of de desbetreffende nationale voorschriften.

Deze handleiding is bedoeld voor gekwalificeerd personeel en de gebruiker van het gemonteerde product.

Na de montage moet de handleiding beschikbaar worden gemaakt voor de gebruiker.

- Montage- en gebruikshandleiding in acht nemen.
- Bij vragen, problemen, onduidelijkheden of optredende beschadigingen contact opnemen met HEWI support.
- Zorg ervoor dat het product uitsluitend door gekwalificeerd vakpersoneel gemonteerd, onderhouden en gerepareerd wordt.
- Bij ontvangst het product op schade controleren. Gebreken onmiddellijk melden.
- Product uitsluitend monteren/verwenden:
 - conform beoogd doel
 - in originele toestand zonder modificaties
 - in perfecte toestand
- Uitsluitend originele reserveonderdelen gebruiken.
- Uitsluitend HEWI bevestigingsmateriaal gebruiken.
- Uitsluitend in gesloten ruimtes gebruiken.



Destinazione d'uso

Grazie all'angolo individualmente adattabile gli specchi orientabili HEWI possono essere utilizzati sia in piedi, che da seduti.

La lampada dello specchio non è adatta per l'illuminazione generale, ma solo come luce integrativa.

Esclusione di responsabilità

La ditta HEWI declina qualsiasi responsabilità per danni a persone o cose dovuti a un montaggio e/o a un uso non corretto, in particolare alla mancata osservanza delle avvertenze e norme di montaggio indicate. I danni dovuti a una pulizia inadeguata sono esclusi dalla garanzia.

Indicazioni di sicurezza

Il montaggio deve essere effettuato esclusivamente da elettricisti autorizzati nel rispetto delle normative vigenti, in particolare anche della norma VDE 0100, Parte 701 ovvero alle leggi vigenti a livello nazionale.

Le presenti istruzioni sono rivolte al personale qualificato e all'utilizzatore del prodotto montato.

Dopo il montaggio, le istruzioni devono essere consegnate all'utilizzatore.

- Attenersi alle istruzioni di montaggio e per l'uso.
- In caso di domande, problemi, dubbi o difetti del prodotto, rivolgersi al servizio assistenza HEWI.
- Assicurarsi che le operazioni di montaggio, manutenzione e riparazione siano riservate al personale qualificato.
- Al momento dell'accettazione, controllare l'integrità del prodotto. Segnalare subito eventuali difetti.
- Montare/utilizzare il prodotto solo alle seguenti condizioni:
 - nel rispetto della destinazione d'uso
 - nelle condizioni originali senza modifiche
 - in condizioni di perfetta integrità
- Utilizzare esclusivamente materiale di fissaggio HEWI.
- Utilizzare esclusivamente ricambi originali.
- Utilizzare solo in ambienti chiusi.



Usò previsto

Gracias a la función de inclinación con ángulo ajustable individualmente, los espejos abatibles HEWI se pueden utilizar tanto de pie como mientras se está sentado.

La fuente de luz del espejo no es adecuada como iluminación general de habitaciones, sino únicamente como iluminación adicional.

Exención de responsabilidad

La empresa HEWI no acepta responsabilidad alguna por lesiones personales ni daños materiales que se produzcan debido a un montaje o uso inadecuado, y en especial, a la no observancia de las indicaciones de advertencia y de montaje mencionadas. Se excluye cualquier garantía por daños derivados de una limpieza inadecuada.

Instrucciones de seguridad

El montaje solo debe encomendarse a electricistas profesionales autorizados y debe llevarse a cabo teniendo en cuenta las normas vigentes, sobre todo, la norma VDE 0100, parte 701 o las normas nacionales correspondientes.

Este manual está dirigido a personal cualificado y al usuario del producto montado.

Tras el montaje, el manual debe ponerse a disposición del usuario.

- Observe las instrucciones de montaje y de uso.
- Si tiene preguntas o dudas o si se producen problemas o daños, póngase en contacto con el servicio de asistencia técnica de HEWI.
- Asegúrese de que los trabajos de montaje, mantenimiento y reparación del producto sean realizados únicamente por personal cualificado.
- Se debe comprobar que el producto no presente daños en el momento de su recepción. Informe inmediatamente de los defectos que pueda encontrar.
- El producto solo debe montarse/utilizarse:
 - de acuerdo con su uso previsto
 - sin modificar su estado original
 - en perfecto estado
- Utilice exclusivamente el material de fijación de HEWI.
- Utilice únicamente piezas de repuesto originales.
- Utilice el producto únicamente en interiores.



Przeznaczenie

Lustra uchylne HEWI posiadają możliwość indywidualnej regulacji kąta, dzięki czemu mogą być użytkowane zarówno na stojąco, jak i na siedząco. Źródło światła lustra nie nadaje się jako oświetlenie pomieszczenia. Jego rolą jest oświetlenie dodatkowe.

Wyłączenie odpowiedzialności

Firma HEWI nie ponosi odpowiedzialności za szkody osobowe lub rzeczowe spowodowane nieprawidłowym montażem lub użytkowaniem, w szczególności powstałe w związku z nieprzestrzeganiem wymienionych poniżej ostrzeżeń oraz wskazówek dotyczących montażu. Wykluczona jest także odpowiedzialność za szkody powstałe wskutek nieprawidłowego czyszczenia.

Informacje dot. bezpieczeństwa

Montaż wyłącznie przez upoważnionych elektryków pod warunkiem przestrzegania obowiązujących przepisów, przede wszystkim także przepisu VDE 0100, część 701, lub właściwych przepisów krajowych.

Niniejsza instrukcja jest skierowana do fachowego personelu oraz użytkowników montowanego produktu.

Po montażu należy udostępnić instrukcję użytkownikowi.

- Przestrzegać instrukcji montażu i stosowania.
- W razie pytań, problemów, niejasności albo innych szkód kontaktować się z supportem HEWI.
- Upewnić się, czy produkt montuje, konserwuje i naprawia wyłącznie wykwalifikowany personel fachowy.
- Przy przyjęciu należy sprawdzić produkt pod kątem uszkodzeń.
- Natychmiast zgłosić braki.
- Produkt montować/stosować tylko:
 - zgodnie z przeznaczeniem
 - w oryginalnym stanie bez modyfikacji
 - w stanie bezusterkowym
- Stosować wyłącznie materiał do mocowania HEWI.
- Stosować wyłącznie właściwe poręcze HEWI.
- Używać wyłącznie do zamkniętych pomieszczeń.



Tilsigtet formål

Med vippefunktionen kan HEWI vippespejle takket være den individuelt justerbare vinkel bruges i stående og siddende stilling. Spejlets lyskilde er ikke egnet som rumbelysning, men kun beregnet til ekstra belysning.

Ansvarsfraskrivelse

HEWI påtager sig intet ansvar for personskader eller materielle skader, der opstår eller er opstået som følge af forkert installation, anvendelse eller rengøring. Det gælder især, hvis advarsels- og sikkerhedsanvisningerne i denne vejledning ikke overholdes.

Sikkerhedsanvisninger

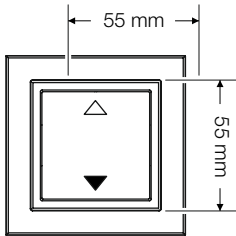
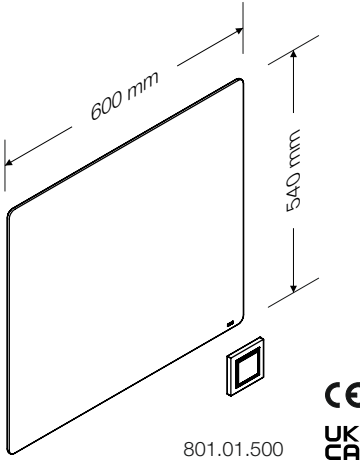
Må kun installeres af autoriserede elektrikere og i overensstemmelse med gældende forskrifter, især forskrift VDE 0100, del 701 eller de gældende nationale forskrifter.

Denne vejledning er beregnet til kvalificeret faglært personale og brugeren af det installerede produkt.

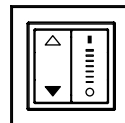
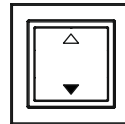
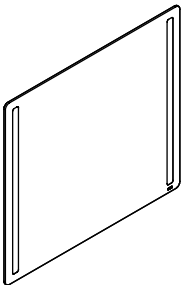
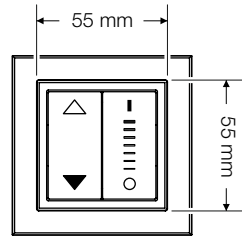
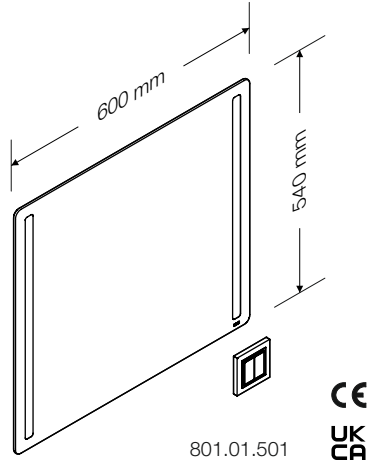
Efter installationen skal vejledningen udleveres til brugeren.

- Overhold monterings- og betjeningsvejledningen.
- Ved spørgsmål, problemer, tvivlstilfælde eller opståede skader: kontakt HEWI support.
- Sørg for, at produktet kun installeres, vedligeholdes og repareres af kvalificeret personale.
- Kontroller produktet for skader ved modtagelsen. Mangler skal straks meddeles.
- Installer/brug kun produktet:
 - til det tilsigtede formål
 - i original tilstand uden ændringer
 - i fejlfri tilstand
- Brug kun originale reservedele.
- Brug kun HEWI-materialer til fastgøring.
- Produktet må kun bruges indendørs.


A



B



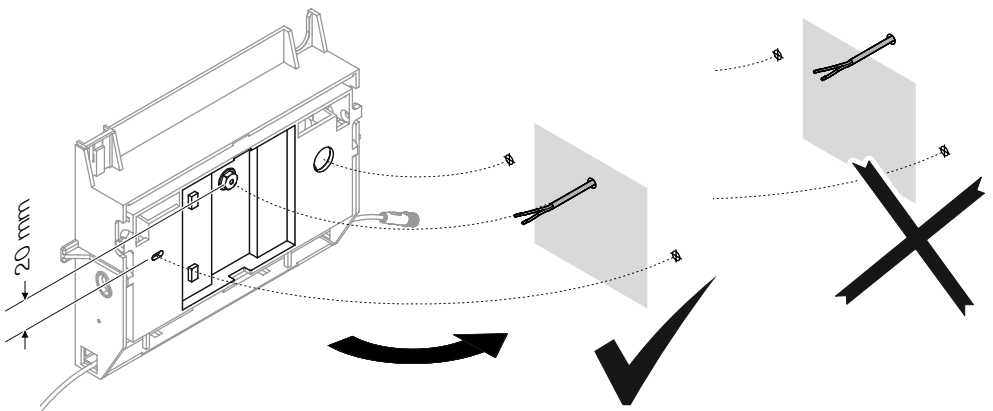
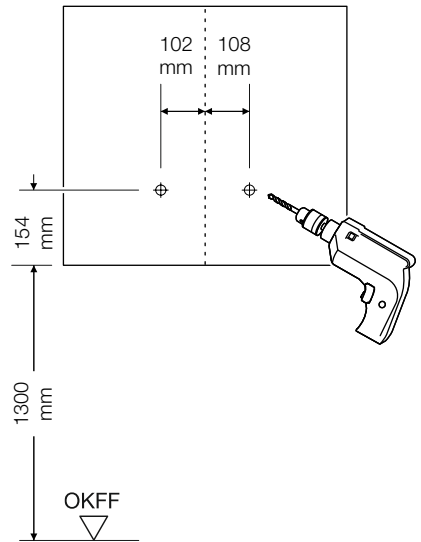
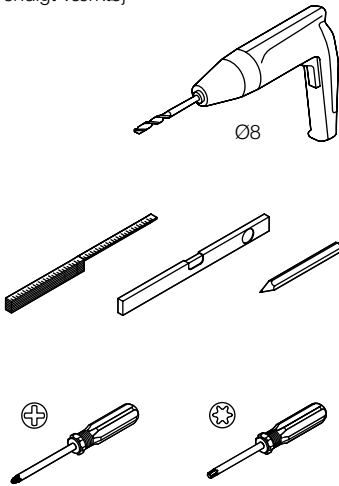
A B

Netzspannung Mains supply Tension de secteur Netspanning Tensione di rete Tensión de la red Napięcie sieciowe Net-spænding	Netzfrequenz Mains frequency Fréquence de réseau Netfrequentie Frecuenza di rete Frecuencia de red Częstotliwość sieciowa Netfrekvens	Schutzart Protection type Indice de protection Bescherminingsgraad Tipo di protezione Grado de protección Stopień ochrony Beskyttelsesgrad
100 - 240 V~ < 0,6 A	50/60 Hz	IP44
Schutzklasse Protection class Classe de protection Bescherminingsklasse Classe di protezione Clase de protección Klasa ochrony Beskyttelsesklasse	Einsatzort To be used in Site d'installation Inzetplaats Sito di impiego Lugar de uso Miejsce zastosowania Anvendelsessted	Umgebungstemperatur Ambient temperature Température ambiante Omgevingstemperatuur Temperatura ambiente Temperatura ambiente Temperatura otoczenia Omgivelsestemperatur
II 	Innenräume Interior rooms Pièces intérieures Binnenruimtes Interni Interiores Wnętrza Indvendige rum	0 °C - 40 °C

B

Lichtstrom Luminous flux Flux lumineux Lichtstroom Flusso luminoso Flujo luminoso Strumień świetlny Lysende flux	Lichttemperatur (stufenlos einstellbar) Light temperature (continuously adjustable) Température de lumière (réglable en continu) Lichttemperatuur (traploos instelbaar) Temperatura della luce (regolabile in continuo) Temperatura de la luz (en ajuste continuo) Barwa światła (możliwość bezstopniowej regulacji) Lystemperatur (trinløs justerbar)
632 lm	~ 3000 - 6500 K
<p>(D) Dieses Produkt enthält eine Lichtquelle der Energieeffizienzklasse E.</p> <p>(GB) The light source included in this product is energy efficiency grade E.</p> <p>(F) Ce produit contient une source lumineuse de classe d'efficacité énergétique E.</p> <p>(NL) Dit product bevat een lichtbron uit de energie-efficiëntieklasse E.</p>	<p>(I) Questo prodotto contiene una fonte luminosa della classe di efficienza energetica E.</p> <p>(E) Este producto contiene una fuente de luz de clase de eficiencia energética E.</p> <p>(PL) Ten produkt zawiera źródło światła o klasie efektywności energetycznej E.</p> <p>(DK) Dette produkt indeholder en lyskilde i energiklasse E.</p>

Benötigte Werkzeuge
Tools required
Outillage requis
Benodigd gereedschap
Attrezzi richiesti
Herramientas requeridas
Narzędzi koniecznych
Nødvendigt værktøj





WARNING!

Verletzungsgefahr durch Stromschlag

Produkt nur von Elektro-Fachkräften anschließen lassen.

Vor der Installation spannungsfrei schalten.



WARNING!

Risk of injury from electric shock

Have product connected by a qualified electrician.

Disconnect from power supply before installing.



AVERTISSEMENT!

Risque de blessure par choc électrique

Ce produit peut uniquement être raccordé par un électricien.

Mettre hors tension avant l'installation.



WAARSCHUWING!

Gevaar voor letsel door elektrische schok

Het product alleen door gekwalificeerde vakmannen laten aansluiten.

Vóór de installatie spanningsvrij schakelen.



AVVERTENZA!

Rischio di lesioni da scossa elettrica

L'installazione deve essere eseguita da personale specializzato in elettrotecnica.

Prima dell'installazione togliere la tensione.



ADVERTENCIA!

Peligro de lesiones por descarga eléctrica

El producto solo debe ser conectado por un electricista cualificado.

Desconecte la alimentación antes de la instalación.



OSTRZEŻENIE!

Ryzyko odniesienia obrażeń w wyniku porażenia prądem

Podłączanie produktu zlecać wyłącznie elektrykom.

Przed instalacją odłączyć od napięcia.



ADVARSEL!

Fare for personskader på grunn av elektrisk støt

Få produktet tilkoblet kun av kvalifiserte elektrikere.

Slå av strømmen før installasjon.

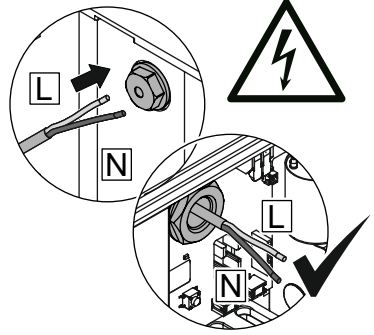
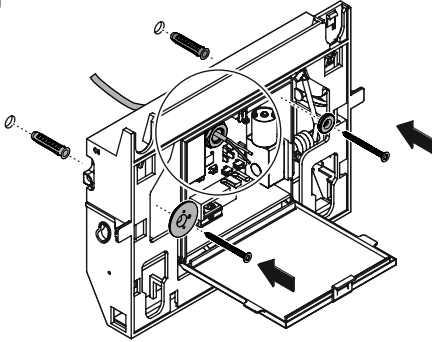
- (D)** Schalter außerhalb des Spritzwasserbereichs (IP44) montieren.
- (GB)** Mount the switch away from splash areas (IP44).
- (F)** Installer l'interrupteur en dehors de la zone exposée aux projections d'eau (IP44).
- (NL)** Monteer de schakelaar buiten het spatwatergebied (IP44).

- (D)** Spiegel erst nach abgeschlossener Montage in Betrieb nehmen.
- (GB)** Do not put the mirror into operation until installation is complete.
- (F)** Uniquement allumer le miroir lorsque le montage est terminé.
- (NL)** Neem de spiegel pas in gebruik nadat de montage is voltooid.

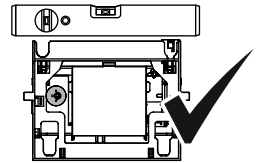
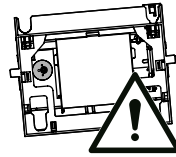
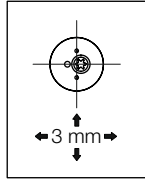
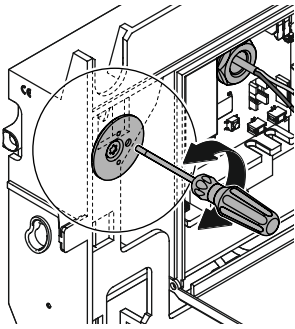
- (I)** Montare l'interruttore lontano dagli spruzzi d'acqua (IP44).
- (E)** Monte el interruptor fuera de la zona de salpicaduras de agua (IP44).
- (PL)** Wyłącznik należy zamontować poza obszarem przyskającej wody (IP44).
- (DK)** Installer kontakten uden for vådrumsområdet (IP44).

- (I)** Non mettere in funzione lo specchio prima di aver completato l'installazione..
- (E)** No ponga el espejo en funcionamiento hasta que la instalación esté completa.
- (PL)** Nie należy uruchamiać lustra przed zakończeniem montażu.
- (DK)** Tag ikke spejlet i brug, før installationen er færdig.

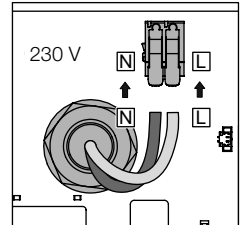
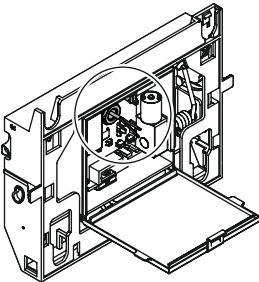
A



1

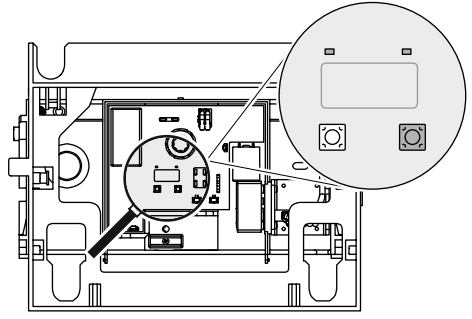
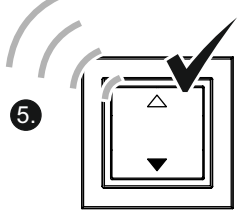
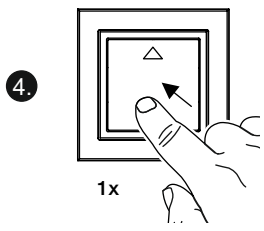
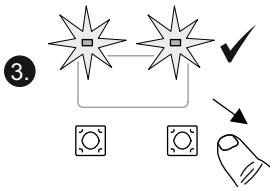
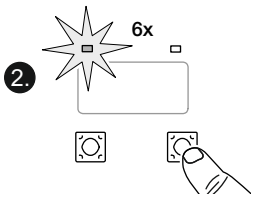
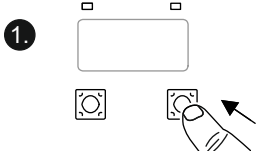


2

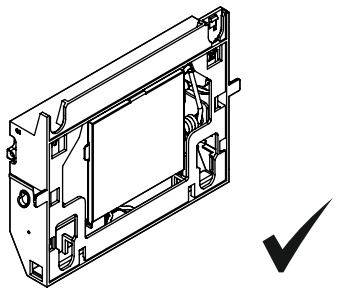
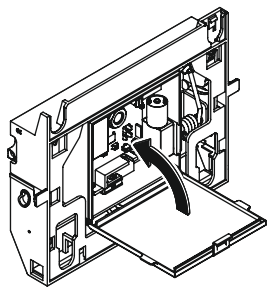


3

A

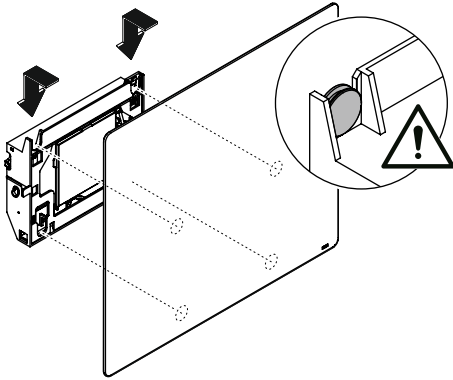


4

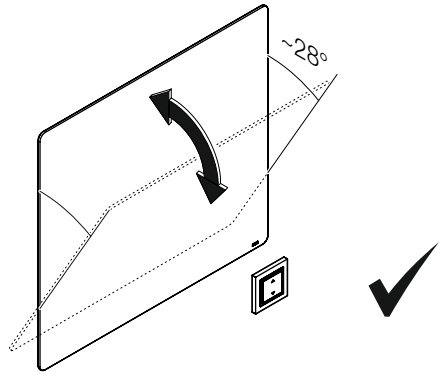
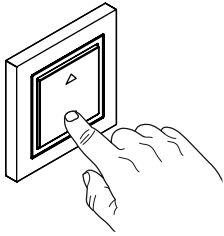


5

A

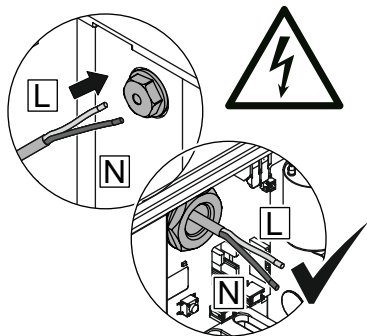
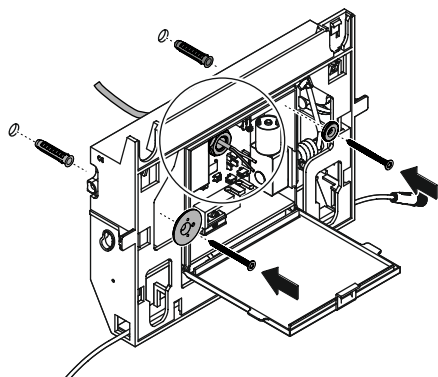


6

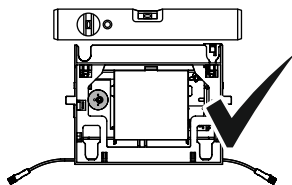
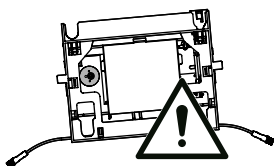
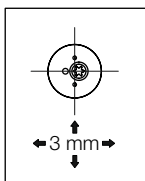
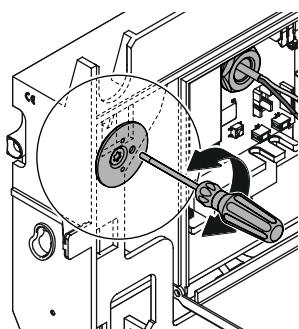


7

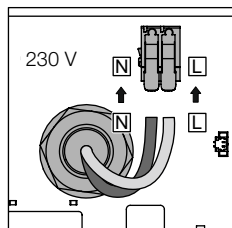
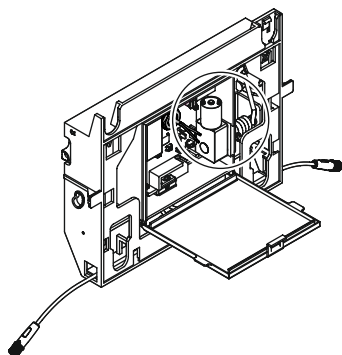
B



1

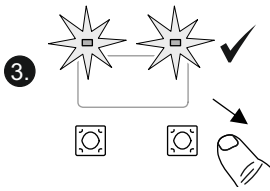
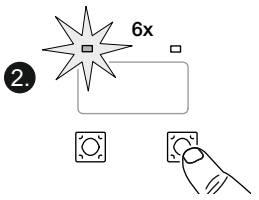
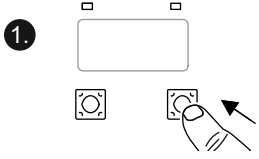


2

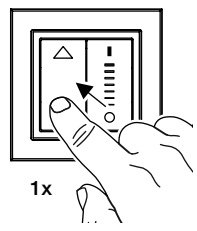


3

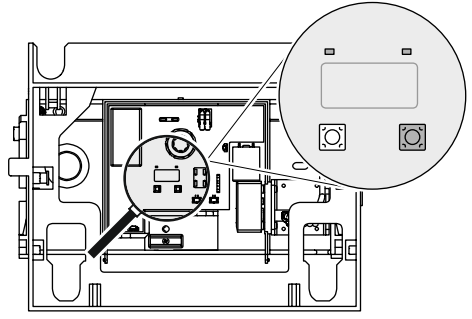
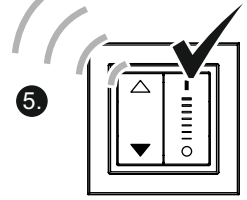
B



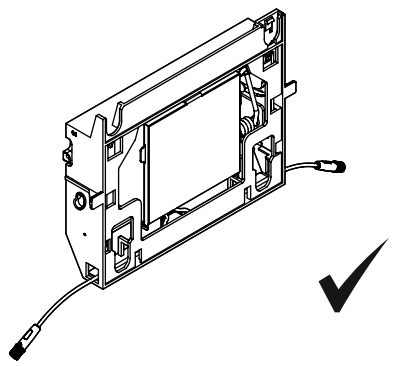
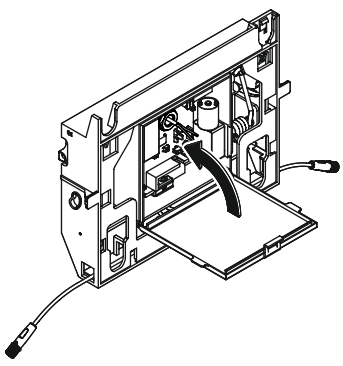
4.



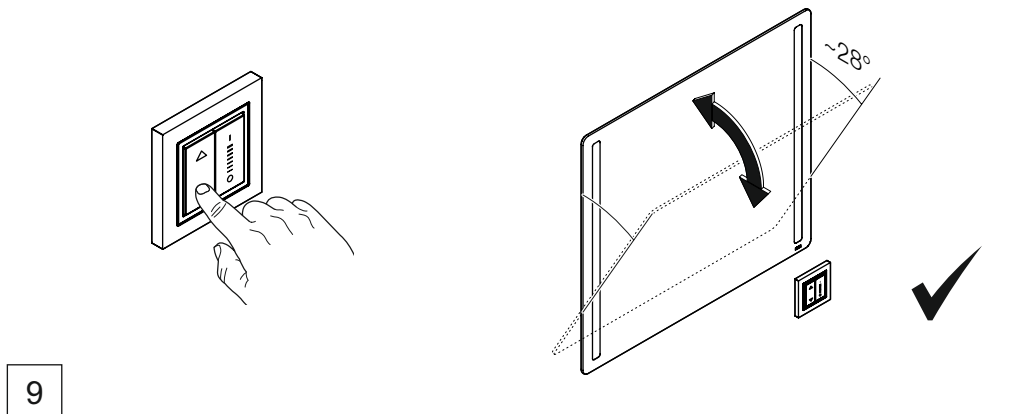
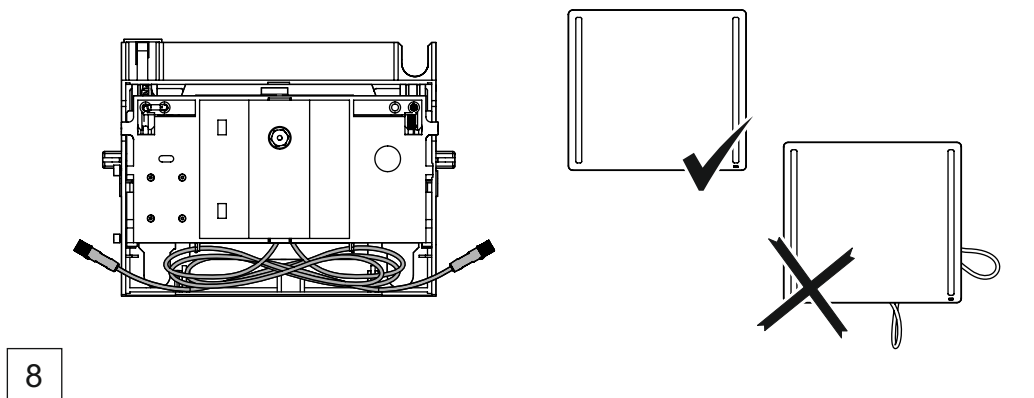
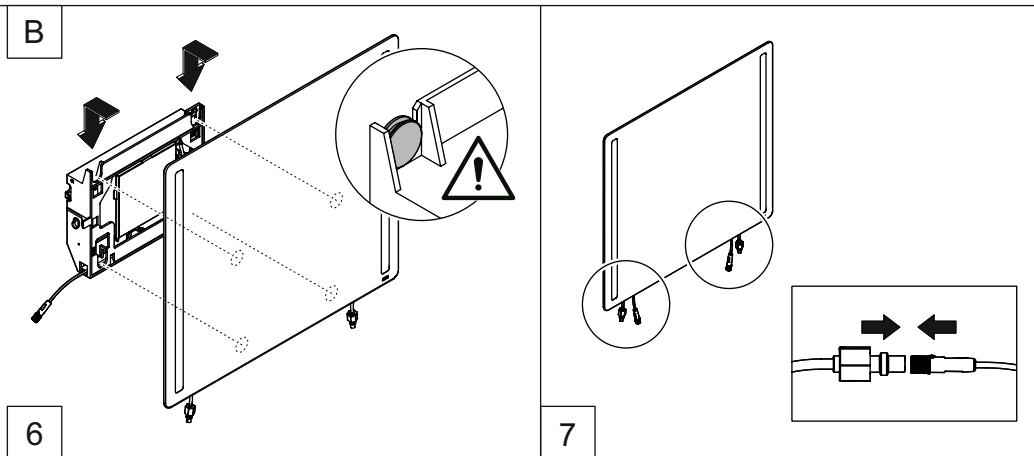
5.



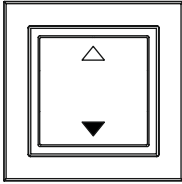
4



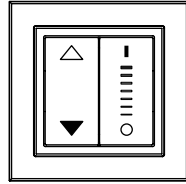
5



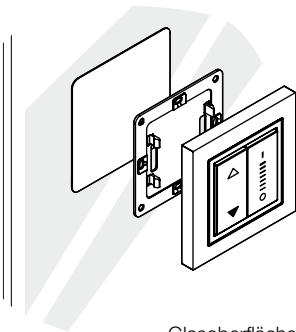
A B



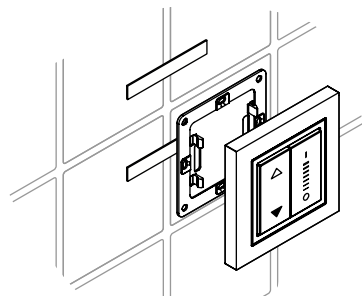
für | for 801.01.500



für | for 801.01.501



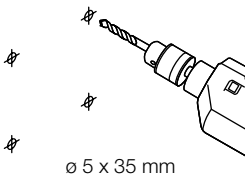
Glasoberflächen
glass surfaces



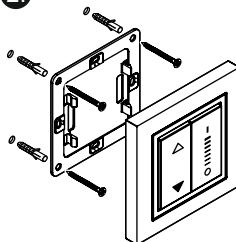
flache, glatte Oberflächen
(gestrichene Wände, Fliesen, Holz, Möbel etc.)
smooth, even surfaces
(painted walls, tile, wood, furniture etc.)

Option a

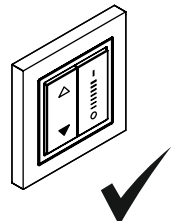
1.



2.





3.





Option b





A B

Neigung Spiegel Tilt mirror Inclinaison du miroir Kantelen spiegel Inclinazione specchio Inclinación de espejo Nachylenie lustra Hældning af spejl		
	<ul style="list-style-type: none"> • Taster gedrückt halten. • Hold button. • Maintenir enfoncé le bouton. • Houd de knop ingedrukt. • Tenere premuto il pulsante. • Mantener pulsado el botón. • Nacisnąć i przytrzymać przycisk.. • Tryk på knappen, og hold den nede. 	<ul style="list-style-type: none"> → Spiegel kippt nach oben. → Mirror tilts up. → Le miroir bascule vers le haut. → Spiegel kantelt naar boven. → Lo specchio si inclina verso l'alto. → El espejo se inclina hacia arriba. → Lustro przechyla się do góry. → Spejlet vippes opad.
	<ul style="list-style-type: none"> • Taster gedrückt halten. • Hold button. • Maintenir enfoncé le bouton. • Houd de knop ingedrukt. • Tenere premuto il pulsante. • Mantener pulsado el botón. • Nacisnąć i przytrzymać przycisk.. • Tryk på knappen, og hold den nede. 	<ul style="list-style-type: none"> → Spiegel kippt nach unten. → Mirror tilts down. → Le miroir bascule vers le bas. → Spiegel kantelt naar beneden. → Lo specchio si inclina verso il basso. → El espejo se inclina hacia abajo. → Lustro przechyla się w dół. → Spejlet vippes nedad.

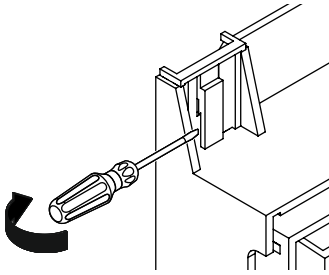
B

Licht Light Lumière Licht Luce Luz Światło Lys		
	<ul style="list-style-type: none"> • Taster kurz drücken. • Press button briefly. • Appuyer brièvement sur le bouton. • Druk kort op de knop. • Premere brevemente il pulsante. • Pulsar brevemente el botón. • Nacisnąć krótko przycisk. • Tryk kortvarigt på knappen 	<ul style="list-style-type: none"> → Licht einschalten. → Light on. → Allumer la lumière. → Doe het licht aan. → Accendere la luce. → Encender la luz. → Włączenie światła. → Tænd for lyset.
	<ul style="list-style-type: none"> • Taster kurz drücken. • Press button briefly. • Appuyer brièvement sur le bouton. • Druk kort op de knop. • Premere brevemente il pulsante. • Pulsar brevemente el botón. • Nacisnąć krótko przycisk. • Tryk kortvarigt på knappen 	<ul style="list-style-type: none"> → Licht ausschalten. → Light off. → Éteindre la lumière. → Doe het licht uit. → Spegner la luce. → Apagar la luz. → Wyłączenie światła. → Sluk for lyset.

B

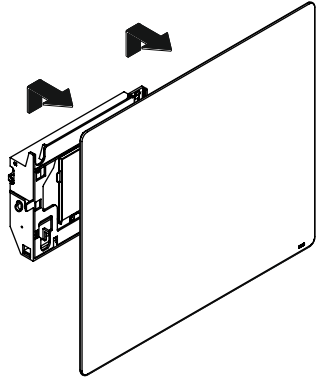
Dimmen Dimming Intensité lumineuse Dimmen Dimming Regulación Ściemnianie Dæmpning		
	<ul style="list-style-type: none"> • Taster gedrückt halten. • Hold button. • Maintenir enfoncé le bouton. • Houd de knop ingedrukt. • Tenere premuto il pulsante. • Mantener pulsado el botón. • Nacisnąć i przytrzymać przycisk.. • Tryk på knappen, og hold den nede. 	<ul style="list-style-type: none"> → Heller. → Brighter. → Plus clair. → Lichter. → Più chiaro. → Más luz. → Jaśniej. → Lysere.
	<ul style="list-style-type: none"> • Taster gedrückt halten. • Hold button. • Maintenir enfoncé le bouton. • Houd de knop ingedrukt. • Tenere premuto il pulsante. • Mantener pulsado el botón. • Nacisnąć i przytrzymać przycisk.. • Tryk på knappen, og hold den nede. 	<ul style="list-style-type: none"> → Dunkler. → Darker. → Plus sombre. → Donkerder. → Più scuro. → Menos luz. → Ciemniej. → Mørkere.
Lichttemperatur Light temperature Température de lumière Lichttemperatuur Lempertura di colore Temperatura de la luz Temperatura światła Lystemperatur		
	<ul style="list-style-type: none"> • Taster kurz drücken. • Press button briefly. • Appuyer brièvement sur le bouton. • Druk kort op de knop. • Premere brevemente il pulsante. • Pulsar brevemente el botón. • Nacisnąć krótko przycisk. • Tryk kortvarigt på knappen 	<ul style="list-style-type: none"> → Wärmer. → Warmer. → Plus chaud. → Warmer. → Più calda. → Más cálido. → Ciepłej. → Varmere.
	<ul style="list-style-type: none"> • Taster kurz drücken. • Press button briefly. • Appuyer brièvement sur le bouton. • Druk kort op de knop. • Premere brevemente il pulsante. • Pulsar brevemente el botón. • Nacisnąć krótko przycisk. • Tryk kortvarigt på knappen 	<ul style="list-style-type: none"> → Kälter. → Colder. → Plus froid. → Kouder. → Più fredda. → Más frío. → Zimniej. → Koldere.

A

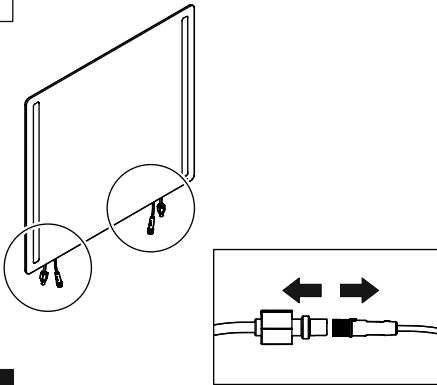


1

2

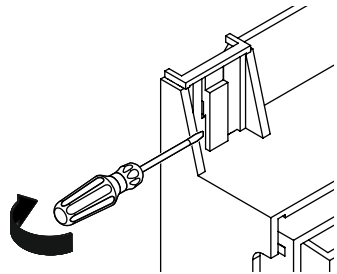


B

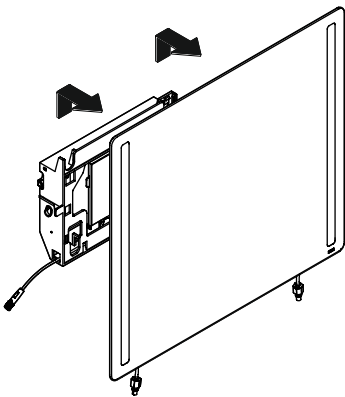


1

2



3



(D)

Entsorgung



Die Entsorgung von Produkt und Verpackung unterliegt den einschlägigen nationalen Vorschriften.

Produkt nicht im Hausmüll entsorgen.

Nach Ende der Lebensdauer ist das Produkt (inkl. Leuchten) fachgerecht zu entsorgen.

Leuchten beim kommunalen Entsorgebetrieb (z. B. Wertstoffhof) abgeben.

Verpackung sortenrein entsorgen.

Weitere Informationen zur Entsorgung erhalten

Sie bei Ihrer kommunalen Stelle.

LED nicht austauschbar

Die Lichtquelle der Kippspiegel ist nicht austauschbar.

Wenn die LED-Leuchten ihr Lebensdauerende erreicht haben, ist die gesamte Spiegeleinheit zu ersetzen.

(GB)

Disposal



The disposal of the product and packaging is subject to the relevant national regulations.

Do not dispose of the product in the house-hold waste.

After the end of the service life, the product (including lamps) must be disposed of properly.

Hand lamps to the municipal waste disposal company (e.g. recycling centre).

Sort packaging before disposal.

Further information on disposal can be obtained from your local authority.

LED not replaceable

The light source on tilting mirrors cannot be replaced.

When the LED lights have reached their end of life, replace the entire mirror unit.

(F)

Élimination



Le produit et l'emballage doivent être éliminés conformément aux prescriptions nationales applicables.

Ne pas jeter le produit dans les ordures ménagères.

Au terme de sa durée de vie, le produit (y compris les

lampes) doit être éliminé de manière conforme.

Déposer les ampoules auprès de la société communale de collecte des déchets (par exemple déchetterie).

Jeter l'emballage en triant les matériaux.

Vous obtiendrez de plus amples informations auprès de votre administration communale.

LED non interchangeable

La source lumineuse des miroirs inclinables n'est pas interchangeable.

Lorsque les LED ont atteint la fin de leur durée de vie, tout le miroir doit être remplacé.

(NL)

Afvalverwerking



De afvalkverwijdering van producten en verpakkingen is onderworpen aan de geldende nationale voorschriften.

Gooi het product niet bij het huisvuil.

Aan het einde van de levensduur moet het product (incl. lampen) op de juiste wijze worden afgevoerd.

Lampen bij het gemeentelijk afvoerbedrijf (bijv. recyclingdepot) afgeven.

Verpakking op soort weggooiën.

Meer informatie over het afvoeren van afval is verkrijgbaar bij uw gemeente.

LED niet verwisselbaar

De lichtbron van de kantelspiegel is niet verwisselbaar.

Wanneer de LED-lampjes het einde van hun levensduur hebben bereikt, moet de gehele spiegelunit worden vervangen.

(I)

Smaltimento



Smaltire il prodotto e l'imballaggio nel rispetto delle norme di legge.

Non smaltire il prodotto tra i rifiuti domestici.

Al termina del ciclo di vita, smaltire il prodotto (includere le lampadine) nel rispetto delle norme.

Consegnare le lampade a un centro di raccolta comunale (come un'Isola Ecologica).

Smaltire l'imballaggio secondo il materiale.

Per maggiori informazioni sullo smaltimento, rivolgersi al centro di raccolta comunale.

LED non sostituibile

La fonte di luce degli specchi orientabili non può essere sostituita.

Al termine del ciclo di vita delle lampadine LED, occorre sostituire l'intera unità specchio.



Eliminación



Se deben observar las disposiciones legales aplicables del país correspondiente para desechar el producto y su embalaje.

No deseche el producto con la basura doméstica. Una vez finalizada la vida útil, el producto (incluidas las lámparas) debe desecharse correctamente.

Entregue las lámparas usadas al servicio municipal de eliminación de residuos (por ejemplo, centro de reciclaje).

Elimine el embalaje en el contenedor adecuado. Póngase en contacto con el servicio municipal de eliminación de residuos para obtener más información.

LED no intercambiable

La fuente de luz de los espejos abatibles no es intercambiable.

Cuando las luces LED hayan llegado al final de su vida útil, se deberá reemplazar toda la unidad de espejo.



Utylizacja



Utylizacja produktu i opakowania podlega właściwym przepisom krajowym.

Produktu nie usuwać z odpadami domowymi. Po zakończeniu okresu eksploatacji produkt (wraz z świetlówką) należy zutylizować zgodnie z przepisami.

Zarówki należy oddać do gminnego zakładu zajmującego się utylizacją (np. punkt skupu surowców wtórnych).

Opakowanie zutylizować z uwzględnieniem rodzajów materiałów.

Dodatkowe informacje na temat utylizacji można uzyskać w swoim urzędzie gminy.

Diody LED bez możliwości wymiany

Źródła światła luster uchylnych nie da się wymienić.

Po zakończeniu żywotności żarówek LED należy wymienić cały zespół lustra.



Bortskaffelse



Bortskaffelse af produktet og emballagen er underlagt de relevante nationale regler.

Bortskaf ikke produktet med husholdningsaffaldet. Ved afslutningen af dets levetid skal produktet (inklusive lamper) bortskaffes korrekt. Aflever lamperne til det kommunale affaldshåndteringsfirma (f.eks. på genbrugsstation).

Bortskaf emballagen sorteret efter materialetype. Yderligere oplysninger om bortskaffelse fås hos de kommunale myndigheder.

LED kan ikke udskiftes

Vippespejlets lyskilde kan ikke udskiftes. Når LED'er har nået slutningen af deres levetid, skal hele spejlheden udskiftes.

HEWI



GERMANY

HEWI Heinrich Wilke GmbH

Prof.-Bier-Straße 1-5

D-34442 Bad Arolsen

Phone: +49 5691 82-0

Fax: +49 5691 82-319

international@hewi.de

www.hewi.com

UNITED KINGDOM

HEWI (UK) Limited

Holm Oak Barn, Beluncle Halt

Stoke Road, Hoo

Rochester, Kent ME3 9NT

info@hewi.co.uk



M8010.28

2024/08