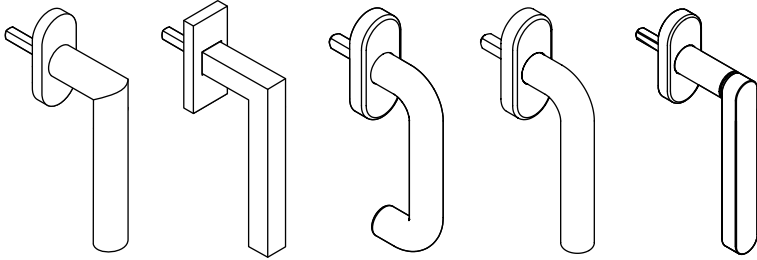
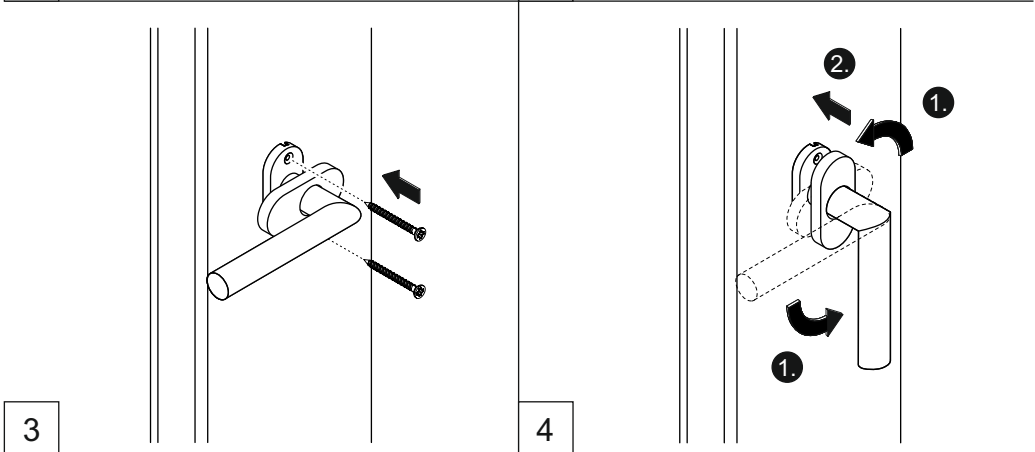
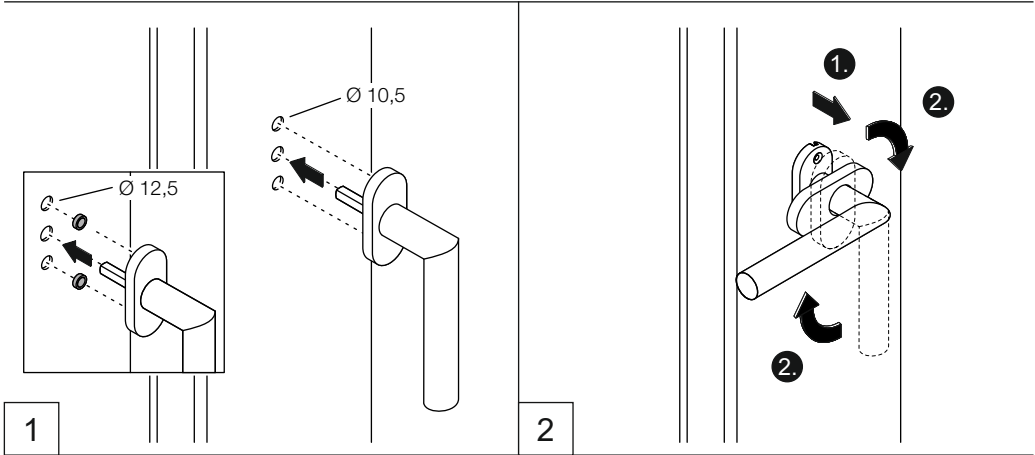


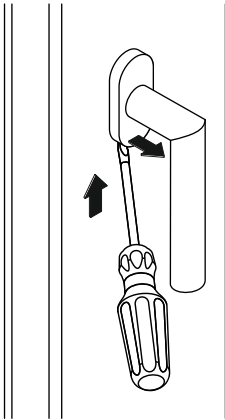
- Ⓓ Montage- und Gebrauchsanleitung
- ⒼⒷ Installation and operating instructions



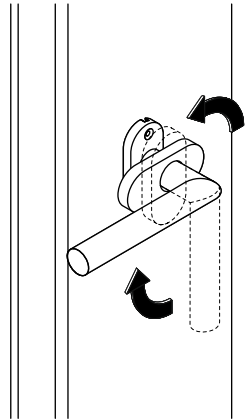
Fenstergriff  
Window handle



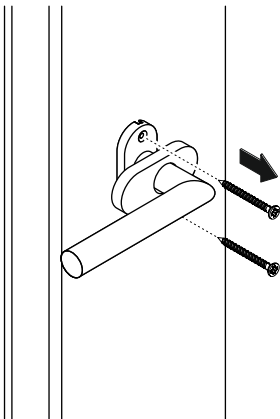
1



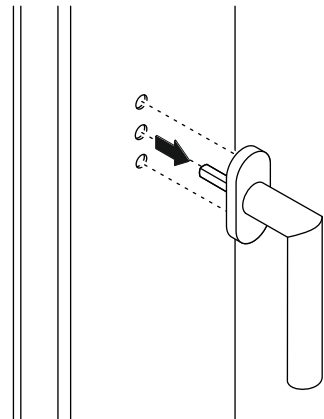
2



3



4



# HEWI

[www.hewi.com](http://www.hewi.com)

## **Deutschland**

HEWI Heinrich Wilke GmbH

Postfach 1260

D-34442 Bad Arolsen

Telefon: +49 5691 82-0

Telefax: +49 5691 82-319

[info@hewi.de](mailto:info@hewi.de)