

- Ⓓ Montage- und Gebrauchsanleitung
- ⒼⒷ Installation and operating instructions
- Ⓕ Notice de montage et mode d'emploi
- ⒹⒻ Installatie- en gebruikshandleiding
- Ⓘ Istruzioni di montaggio e per l'uso
- Ⓔ Instrucciones de instalación y funcionamiento
- ⒴ Instrukcja montażu i obsługi
- ⒹⓀ Monterings- og brugsanvisning



Reinigung und Pflege | Care and cleaning | Nettoyage et entretien
Reiniging en onderhoud | Manutenzione e pulizia | Cuidado y limpieza
Czyszczenie i pielęgnacja | Rengøring og pleje

<https://www.hewi.com/de/service/downloads>

(D) HEWI Support	0049 5691 82-300 (D) 00 800 4394 4394 (A, CH Freecall Festnetz)
(GB) HEWI support	0044 1634 258200 (UK) 0049 5691 82-0 (international)
(F) Support HEWI	0033 472 83 09 09 (F) 00 800 4394 4394 (BE, LU, CH appel gratuit, poste fixe)
(NL) HEWI support	00 800 4394 4394 (BE, LU, NL gratis, vaste lijn)
(I) Supporto HEWI	0049 5691 82-0
(E) Soporte HEWI	0049 5691 82-0
(PL) Wsparcie HEWI	0048 22 330 0052
(DK) HEWI support	0049 5691 82-0

Ⓓ	Anwenderinformation	4
	Produktinformation	8
	Montage	10
	Gebrauch	17
	Demontage	19
	Wartung	20

Ⓘ	Informazioni per l'utente	6
	Informazioni sul prodotto	8
	Montaggio	10
	Istruzioni per l'uso	17
	Smontaggio	19
	Manutenzione	21

ⒼⒷ	User information	4
	Product information	8
	Mounting	10
	Instructions for use	17
	Demounting	19
	Maintenance	20

Ⓔ	Información para el usuario	6
	Información sobre el producto	8
	Montaje	10
	Funcionamiento	17
	Desmontaje	19
	Mantenimiento	21

Ⓕ	Information pour les utilisateurs	5
	Information sur le produit	8
	Montage	10
	Utilisation	17
	Démontage	19
	Entretien	20

Ⓗ	Informacje użytkownika	7
	Informacja o produkcie	8
	Montaż	10
	Instrukcje użytkowania	17
	Demontaż	19
	Utrzymanie	22

ⒼⒶ	Gebruikersinformatie	5
	Productinformatie	8
	Montage	10
	Gebruiksaanwijzing	17
	Demontage	19
	Onderhoud	21

ⒹⓀ	Brugeroplysninger	7
	Produkt information	8
	Montage	10
	Brugsanvisning	17
	Demontering	19
	Vedligeholdelse	22

(D)

Haftungsausschluss

Die Firma HEWI übernimmt keine Haftung für Personen- oder Sachschäden, die durch unsachgemäße Montage, Anwendung oder Reinigung, insbesondere unter Missachtung der in dieser Anleitung aufgeführten Warn- und Sicherheitshinweise entstehen oder entstanden sind.

Warnhinweise



VORSICHT!

Zweckbestimmung, angegebene Maximalbelastung und Hinweise zur Befestigung beachten.

Sicherheitshinweise

Diese Anleitung richtet sich an qualifiziertes Fachpersonal und den Anwender des montierten Produkts.

Nach der Montage ist die Anleitung dem Anwender zur Verfügung zu stellen.

- Montage- und Gebrauchsanleitung beachten.
- Bei Fragen, Problemen, Unklarheiten oder auftretenden Schäden: HEWI-Support kontaktieren.
- Sicherstellen, dass Produkt ausschließlich durch qualifiziertes Fachpersonal montiert, gewartet und repariert wird.
- Bei Annahme Produkt auf Schäden prüfen. Mängel sofort melden.
- Produkt ausschließlich montieren/verwenden:
 - gemäß Zweckbestimmung
 - im Originalzustand ohne Modifikationen
 - in einwandfreiem Zustand
- Ausschließlich HEWI-Ersatzteile verwenden.
- Ausschließlich HEWI-Befestigungsmaterial verwenden.
- Ausschließlich in geschlossenen Räumen verwenden.
- Sicherstellen, dass Wandaufbau im Montagebereich eben und ausreichend tragfähig ist.
- Sicherstellen, dass Wandaufbau und Handlaufbefestigungen der zu erwartenden Last dauerhaft standhalten.
Leichtbauwände müssen entsprechend hinterfütert sein.

(GB)

Exclusion of liability

HEWI accepts no liability whatsoever for damage to persons or property that occurs or has occurred as a result of improper mounting or maintenance, particularly if the safety instructions and other points to note listed are not or have not been observed in full. HEWI accepts no liability whatsoever for damage occurring from incorrect cleaning.

Warning notices



CAUTION!

Comply with the intended purpose, stated maximum load and fixing instructions.

Safety instructions

These instructions are intended for qualified skilled personnel and the user of the installed product.

Following installation, the instructions must be made available to the user.

- Follow with the installation instructions and instructions for use.
- In case of questions, problems, uncertainties or if damage occurs, contact the HEWI support service.
- Ensure that the product is installed, maintained and repaired by qualified, skilled personnel only.
- Check the product for damage on acceptance. Report defects immediately.
- Install/use the product only:
 - in accordance with its intended purpose
 - in its original condition without modifications
 - in perfect condition
- Use original spare parts only.
- Use only HEWI fixing materials.
- Only use in closed rooms.
- Ensure that the wall structure in the installation area is even and adequately load-bearing.
- Ensure that the wall structure and handrail fixings are able to permanently bear the expected load. Lightweight construction walls must be appropriately lined at the back.

(F)

Exclusion de garantie

La société HEWI ne saurait être tenue responsable des dommages matériels ou blessures occasionnés par un montage ou une utilisation incorrect(e), tout particulièrement du fait du non-respect des avertissements et consignes de montage indiqués. Toute garantie pour des dommages dus à un nettoyage incorrect est exclue.

Avertissements



ATTENTION!

Respecter l'usage prévu, la charge maximale indiquée et les remarques relatives à la fixation.

Consignes de sécurité

Ces consignes s'adressent aux techniciens qualifiés et à l'utilisateur du produit.

Après le montage, le mode d'emploi doit être mis à la disposition de l'utilisateur.

- Respecter les consignes de montage et d'utilisation.
- En cas de questions, de problèmes, de doutes ou de dommages : contacter le service d'assistance HEWI.
- Veiller à ce que le produit soit exclusivement installé, entretenu et réparé par des techniciens qualifiés.
- Lors de la réception, vérifier si le produit ne présente pas de dommages. Signaler immédiatement d'éventuels dommages.
- Uniquement installer/utiliser le produit :
 - conformément à l'usage prévu
 - dans son état d'origine et sans modification
 - en parfait état de fonctionnement
- Utiliser exclusivement des pièces de rechange d'origine.
- Uniquement utiliser du matériel de fixation HEWI.
- Utiliser exclusivement dans des locaux fermés.
- S'assurer que la construction du mur est plane et suffisamment stable dans la zone de montage.
- S'assurer que la construction du mur et que les fixations de la barre de maintien résistent durablement à la charge à laquelle il faut s'attendre.

Les parois réalisées en construction légère doivent être renforcées de l'arrière.

(NL)

Uitsluiting van aansprakelijkheid

De firma HEWI is niet aansprakelijk voor persoonlijk letsel of materiele schade, die ontstaat of ontstaan is als gevolg van onjuiste montage of onjuist gebruik, met name door veronachtzaming van de vermelde waarschuwings- en montage-instructies. Een garantie voor schade die ontstaat door verkeerde behandeling is uitgesloten.

Waarschuwingaanwijzingen



VOORZICHTIG!

Doelbestemming, aangegeven maximale belasting en aanwijzingen betreft bevestiging in acht nemen.

Veiligheidsinformatie

Deze handleiding is bedoeld voor gekwalificeerd personeel en de gebruiker van het gemonteerde product.

Na de montage moet de handleiding beschikbaar worden gemaakt voor de gebruiker.

- Montage- en gebruikshandleiding in acht nemen.
- Bij vragen, problemen, onduidelijkheden of optredende beschadigingen contact opnemen met HEWI support.
- Zorg ervoor dat het product uitsluitend door gekwalificeerd vakpersoneel gemonteerd, onderhouden en gerepareerd wordt.
- Bij ontvangst het product op schade controleren. Gebreken onmiddellijk melden.
- Product uitsluitend monteren/verwenden
 - conform beoogd doel
 - in originele toestand zonder modificaties
 - in perfecte toestand
- Uitsluitend originele reserveonderdelen gebruiken.
- Uitsluitend HEWI bevestigingsmateriaal gebruiken.
- Uitsluitend in gesloten ruimtes gebruiken.
- Zorg ervoor dat de wandopbouw in het montagegebied vlak en voldoende draagkrachtig is.
- Ervoor zorgen dat wandopbouw en wandsteunbevestiging de te verwachten last permanent kunnen dragen. Lichtgewicht wanden moeten voldoende zijn bekleed.

I

Esclusione di responsabilità

La ditta HEWI declina qualsiasi responsabilità per danni a persone o cose dovuti a un montaggio e/o a un uso non corretto, in particolare alla mancata osservanza delle avvertenze e norme di montaggio indicate. I danni dovuti a una pulizia inadeguata sono esclusi dalla garanzia.

Indicazioni di avvertenza



ATTENZIONE!

Osservare il carico massimo indicato e conforme alla destinazione d'uso, nonché le istruzioni di fissaggio.

Indicazioni di sicurezza

Le presenti istruzioni sono rivolte al personale qualificato e all'utilizzatore del prodotto montato.

Dopo il montaggio, le istruzioni devono essere consegnate all'utilizzatore.

- Attenersi alle istruzioni di montaggio e per l'uso.
- In caso di domande, problemi, dubbi o difetti del prodotto, rivolgersi al servizio assistenza HEWI.
- Assicurarsi che le operazioni di montaggio, manutenzione e riparazione siano riservate al personale qualificato.
- Al momento dell'accettazione, controllare l'integrità del prodotto. Segnalare subito eventuali difetti.
- Montare/utilizzare il prodotto solo alle seguenti condizioni:
 - nel rispetto della destinazione d'uso
 - nelle condizioni originali senza modifiche
 - in condizioni di perfetta integrità
- Utilizzare esclusivamente materiale di fissaggio HEWI.
- Utilizzare esclusivamente ricambi originali.
- Utilizzare solo in ambienti chiusi.
- Assicurarsi che, in corrispondenza della zona di montaggio, la parete sia piana e con portata sufficiente.
- Assicurarsi che gli elementi a parete e i fissaggi del corrimano siano idonei al carico previsto. Le pareti costruite con materiale leggero vanno prima riempite.

E

Exención de responsabilidad

La empresa HEWI no acepta responsabilidad alguna por lesiones personales ni daños materiales que se produzcan debido a un montaje o uso inadecuado, y en especial, a la no observancia de las indicaciones de advertencia y de montaje mencionadas. Se excluye cualquier garantía por daños derivados de una limpieza inadecuada.

Indicaciones de advertencia



ATENCIÓN!

Observe el uso previsto, la carga máxima especificada y las instrucciones de fijación.

Instrucciones de seguridad

Este manual está dirigido a personal cualificado y al usuario del producto montado.

Tras el montaje, el manual debe ponerse a disposición del usuario.

- Observe las instrucciones de montaje y de uso.
- Si tiene preguntas o dudas o si se producen problemas o daños, póngase en contacto con el servicio de asistencia técnica de HEWI.
- Asegúrese de que los trabajos de montaje, mantenimiento y reparación del producto sean realizados únicamente por personal cualificado.
- Se debe comprobar que el producto no presente daños en el momento de su recepción. Informe inmediatamente de los defectos que pueda encontrar.
- El producto solo debe montarse/utilizarse:
 - de acuerdo con su uso previsto
 - sin modificar su estado original
 - en perfecto estado
- Utilice exclusivamente el material de fijación de HEWI.
- Utilice únicamente piezas de repuesto originales.
- Utilice el producto únicamente en interiores.
- Asegúrese de que la estructura de la pared en el área de instalación este nivelada y tenga suficiente capacidad de carga.
- Asegúrese de que la estructura de la pared y las fijaciones de los pasamanos puedan soportar la carga prevista de forma permanente. Las paredes ligeras deben reforzarse.

(PL)

Wyłączenie odpowiedzialności

Firma HEWI nie ponosi odpowiedzialności za szkody osobowe lub rzeczowe spowodowane nieprawidłowym montażem lub użytkowaniem, w szczególności powstałe w związku z nieprzestrzeganiem wymienionych poniżej ostrzeżeń oraz wskazówek dotyczących montażu. Wykluczona jest także odpowiedzialność za szkody powstałe wskutek nieprawidłowego czyszczenia.

Ostrzeżenia



PRZESTROGA!

Przestrzagać użycia zgodnie z przeznaczeniem i podanego maksymalnego obciążenia oraz informacji odośnie mocowania.

Informacje dot. bezpieczeństwa

Niniejsza instrukcja jest skierowana do fachowego personelu oraz użytkowników montowanego produktu.

Po montażu należy udostępnić instrukcję użytkownikowi.

- Przestrzegać instrukcji montażu i stosowania.
- W razie pytań, problemów, niejasności albo wynikłych szkód kontaktować się z supportem HEWI.
- Upewnić się, czy produkt montuje, konserwuje i naprawia wyłącznie wykwalifikowany personel fachowy.
- Przy przyjęciu należy sprawdzić produkt pod kątem uszkodzeń. Natychmiast zgłosić braki.
- Produkt montować/stosować tylko:
 - zgodnie z przeznaczeniem
 - w oryginalnym stanie bez modyfikacji
 - w stanie bezusterkowym
- Stosować wyłącznie materiał do mocowania HEWI.
- Stosować wyłącznie właściwe poręcze HEWI.
- Używać wyłącznie do zamkniętych pomieszczeń.
- Upewnić się, że konstrukcja ściany w obszarze montażu jest równa i posiada wystarczającą nośność.
- Upewnić się, że konstrukcja ściany oraz mocowania poręczy wytrzymają planowane obciążenia. Ściany o lekkiej konstrukcji muszą posiadać odpowiednią wyciółkę.

(DK)

Ansvarsfraskrivelse

HEWI påtager sig intet ansvar for personskader eller materielle skader, der opstår eller er opstået som følge af forkert installation, anvendelse eller rengøring. Det gælder især, hvis advarsels- og sikkerhedsanvisningerne i denne vejledning ikke overholdes.

Advarsel



FORSIGTIG!

Overhold det tilsigtede formål, den anførte maksimale belastning og installationsanvisningerne.

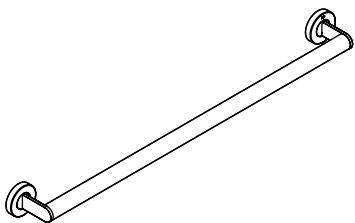
Sikkerhedsanvisninger

Denne vejledning er beregnet til kvalificeret faglært personale og brugeren af det installerede produkt.

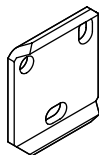
Efter installationen skal vejledningen udleveres til brugeren.

- Overhold monterings- og betjeningsvejledningen.
- Ved spørgsmål, problemer, tvivlstilfælde eller opståede skader: kontakt HEWI support.
- Sørg for, at produktet kun installeres, vedligeholdes og repareres af kvalificeret personale.
- Kontroller produktet for skader ved modtagelsen. Mangler skal straks meddeles.
- Installer/brug kun produktet:
 - til det tilsigtede formål
 - i original tilstand uden ændringer
 - i fejlfri tilstand
- Brug kun originale reservedele.
- Brug kun HEWI-materialer til fastgøring.
- Produktet må kun bruges indendørs.
- Sørg for, at vægkonstruktionen i installationsområdet er jævn og har den tilstrækkelige bæreevne.
- Sørg for, at vægkonstruktionen og materialerne til fastgøring af støttegrebet i længden kan holde til den forventede belastning. Letvægtsvægge skal forstærkes, så de får den nødvendige stabilitet.

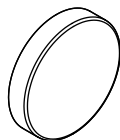
A



900.36.008...
 900.36.009...
 900.36.010...
 900.36.011...
 900.36.012...
 900.36.013...
 900.36.014...
 900.36.015...
 900.36.0S3...

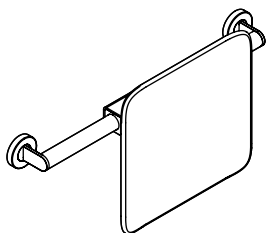


900.36.018XA

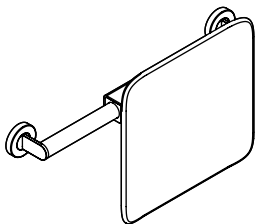
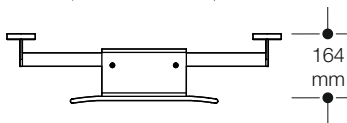
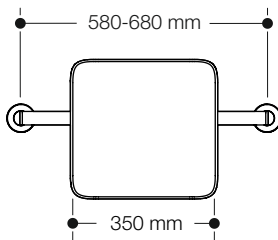
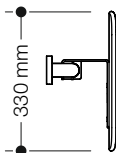


900.36.016...
 900.36.017...

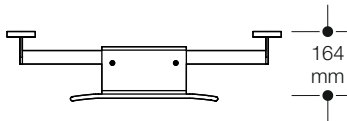
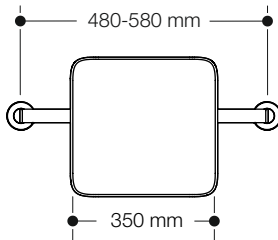
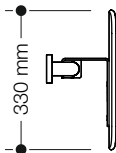
B



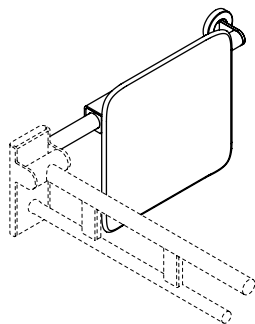
900.51.911...



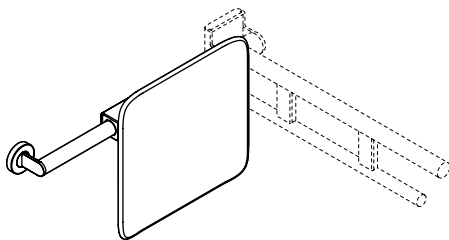
900.51.914...



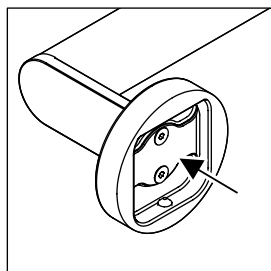
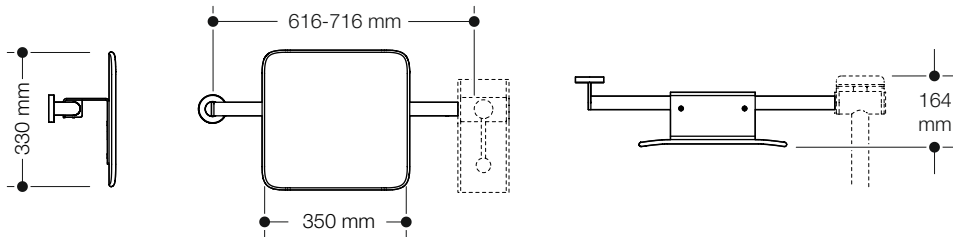
C



900.51.913...



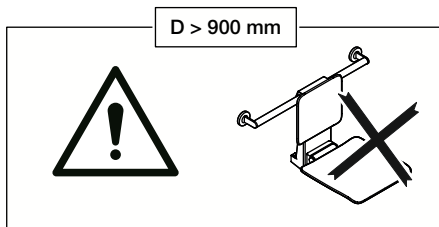
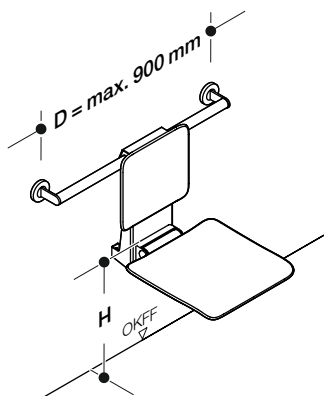
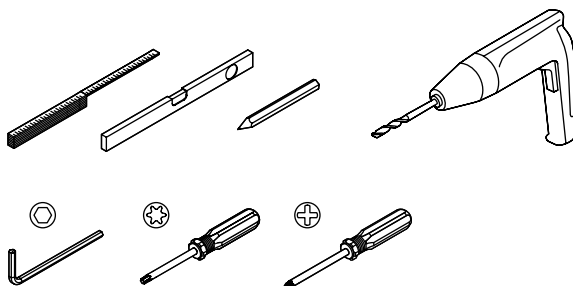
900.51.912...



- | | |
|--|---|
| <p>(D) Typenschild (Aufkleber)</p> <ul style="list-style-type: none"> • Artikelnummer • Baujahr • Max. Belastung | <p>(I) Targhetta tipo (adesivo)</p> <ul style="list-style-type: none"> • Codice articolo • Anno di costruzione • Carico mass. |
| <p>(GB) Nameplate (sticker)</p> <ul style="list-style-type: none"> • Item number • Year of construction • Maximum load | <p>(E) Placa de identificación (adhesiva)</p> <ul style="list-style-type: none"> • Número del artículo • Año de construcción • Carga máx. |
| <p>(F) Plaque signalétique (étiquette adhésive)</p> <ul style="list-style-type: none"> • Référence d'article • Année de construction • Charge max. | <p>(PL) Tabliczka znamionowa (naklejka)</p> <ul style="list-style-type: none"> • Numer artykułu • Rok budowy • Obciążenie maks. |
| <p>(NL) Typeplaatje (sticker)</p> <ul style="list-style-type: none"> • Type nr. • Bouwjaar • Max. belasting | <p>(DK) Typeplade (klistermærke)</p> <ul style="list-style-type: none"> • Artikelnummer • Produktionsår • Maks. belastning |

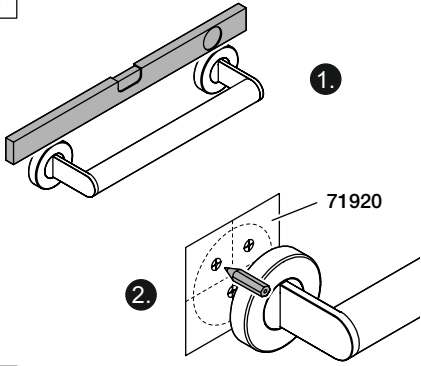
**Montagehinweis | Mounting information | Conseil de montage | Montage aanwijzing
 Indicazioni per il montaggio | Instrucciones de montaje | Wskazówka dotycząca montażu
 Oplysninger om monterng**

Benötigte Werkzeuge
 Tools required
 Outillage requis
 Benodigd gereedschap
 Attrezzi richiesti
 Herramientas requeridas
 Narzędzi koniecznych
 Nødvendigt værktøj

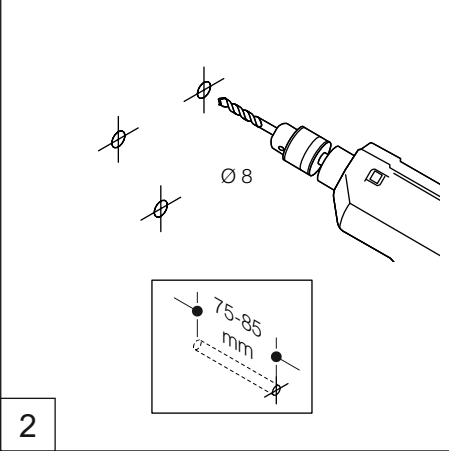


- (D)** Bei Verwendung eines Einhängesitzes Montagehöhe so wählen, dass die vorgeschriebene Höhe **H** eingehalten wird.
- (GB)** When using a hanging seat, make sure that the height of the bar allows to comply with the requirements regarding height **H**.
- (F)** Lors de l'utilisation d'un siège suspendu, s'assurer que la hauteur de la barre permette de respecter la hauteur **H** requise.
- (NL)** Zorg er bij het gebruik van een hangzitje voor dat de hoogte van de stang voldoet aan de eisen met betrekking tot de hoogte **H**.
- (I)** Quando si utilizza un sedile pensile, assicurarsi che l'altezza della barra consenta di rispettare i requisiti di altezza **H**.
- (E)** Cuando utilice un asiento colgante, asegúrese de que la altura de la barra permite cumplir los requisitos relativos a la altura **H**.
- (PL)** W przypadku korzystania z krzeselko zawieszane należy upewnić się, że wysokość drążka pozwala na spełnienie wymogów dotyczących wysokości **H**.
- (DK)** Når du bruger et hængesæde, skal du sørge for, at stangens højde gør det muligt at overholde kravene til højden **H**.

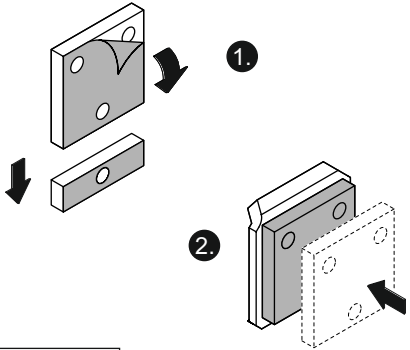
A



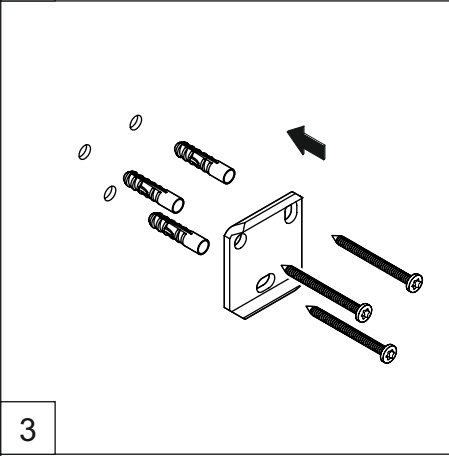
1



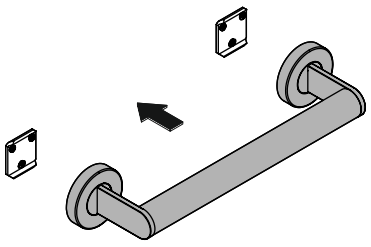
2



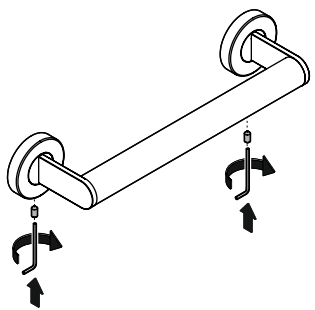
optional



3

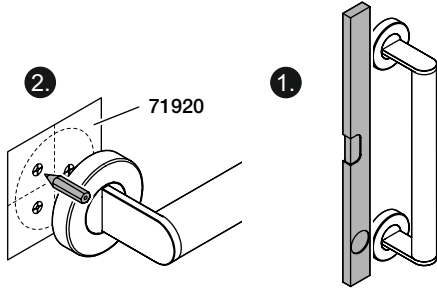


4

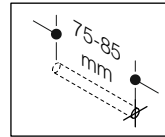
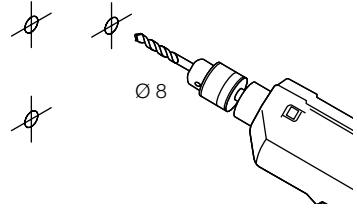


5

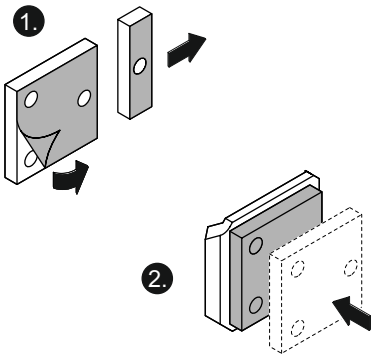
A



1

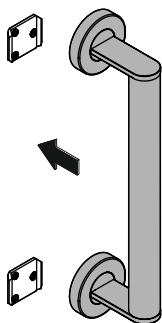
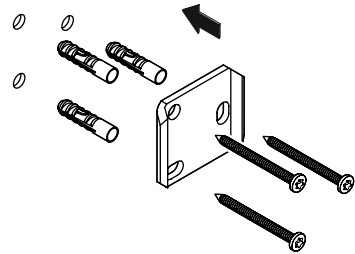


2

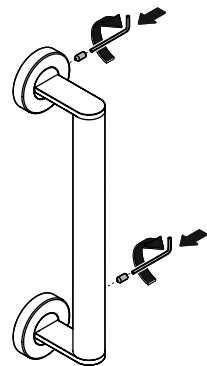


optional

3

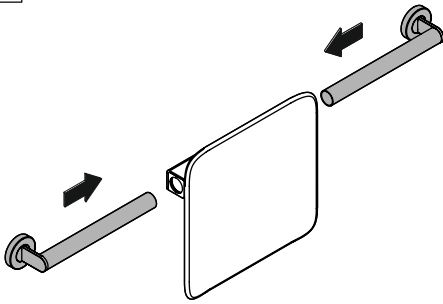


4

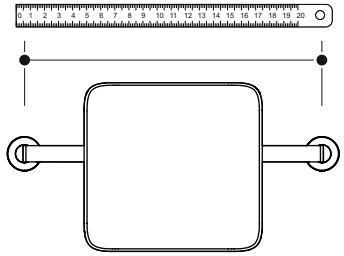


5

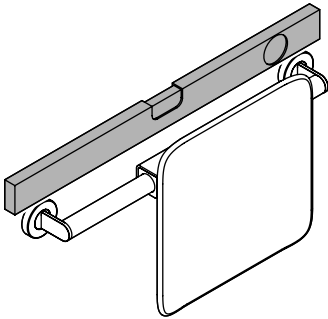
B



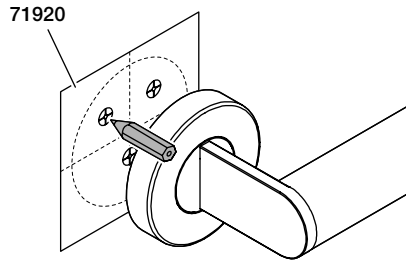
1



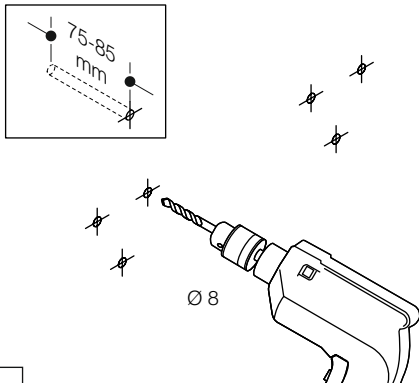
2



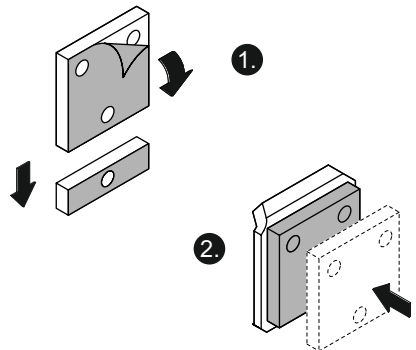
3



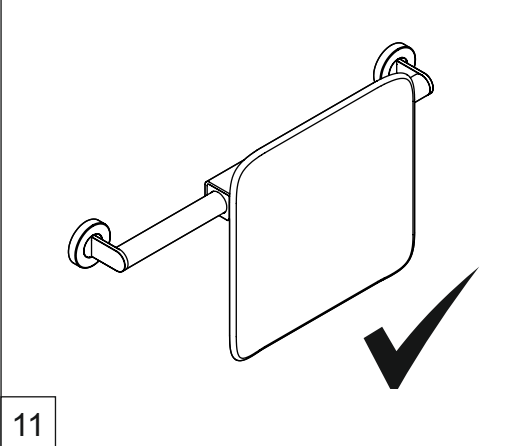
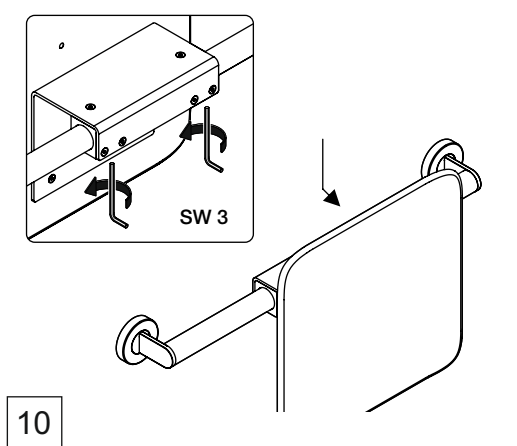
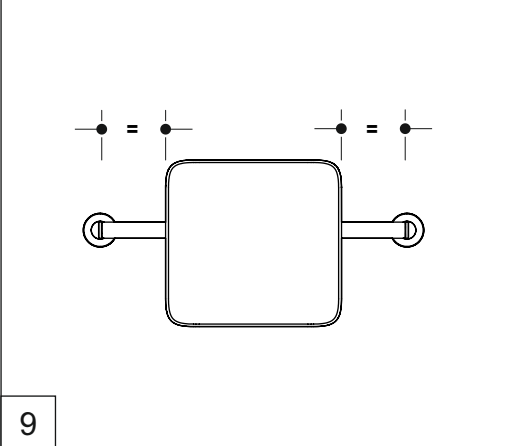
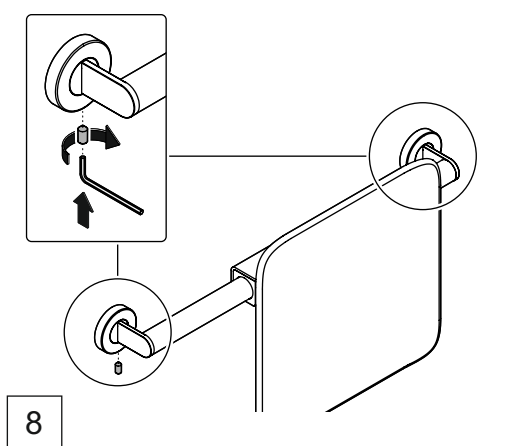
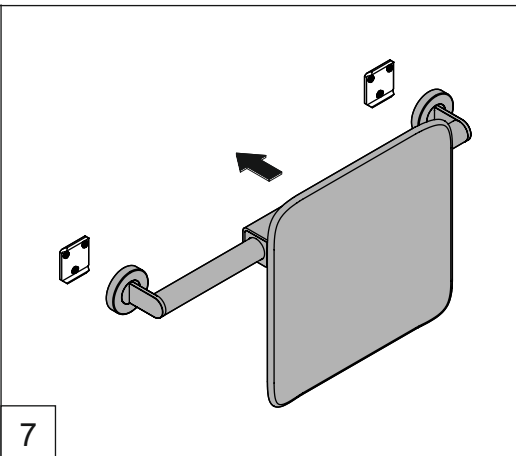
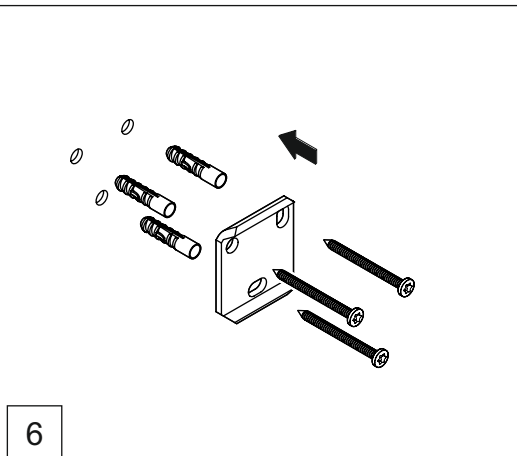
4



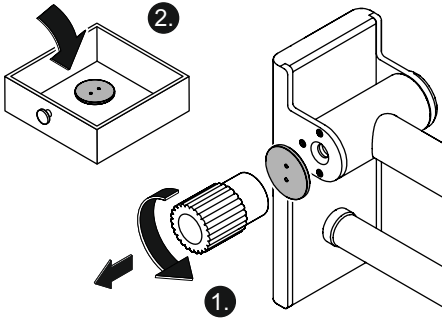
5



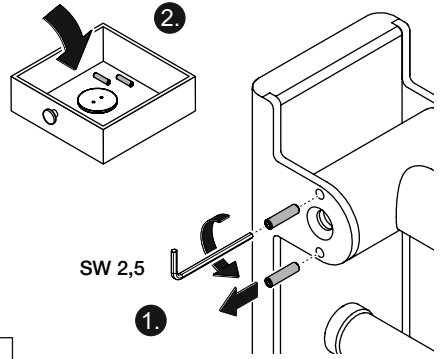
optional



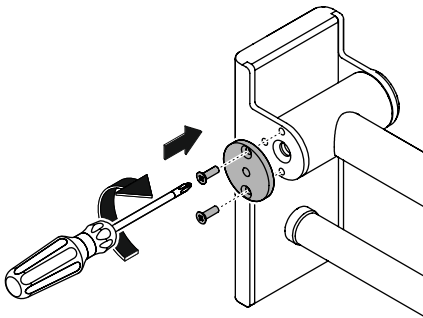
C



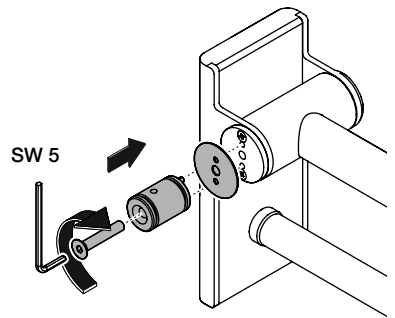
1



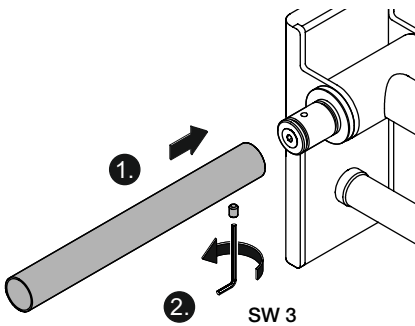
2



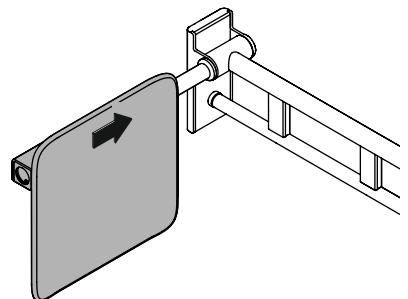
3



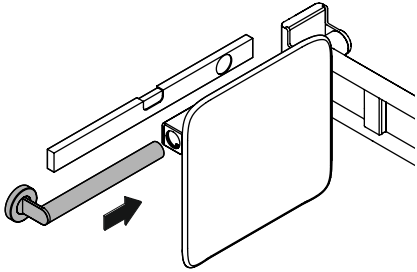
4



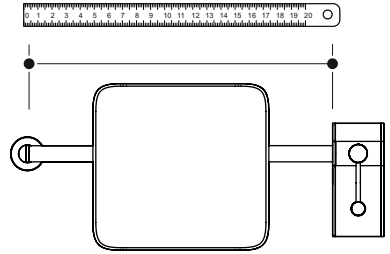
5



6

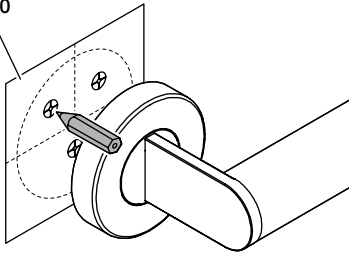


7

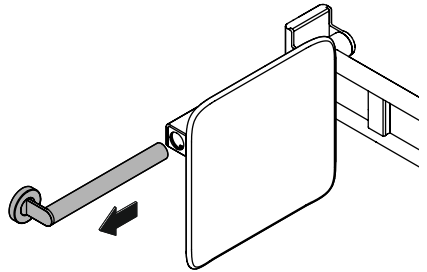


8

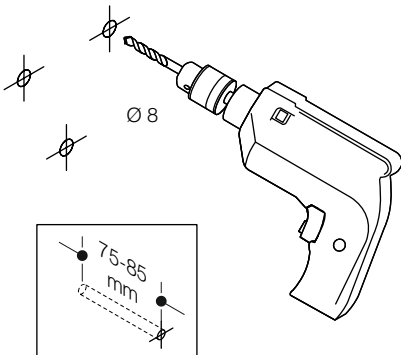
71920



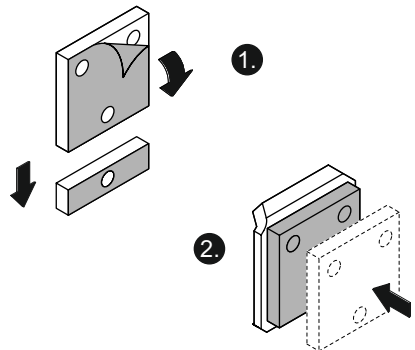
9



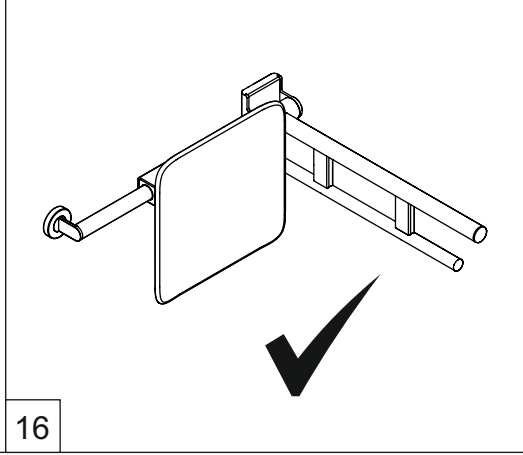
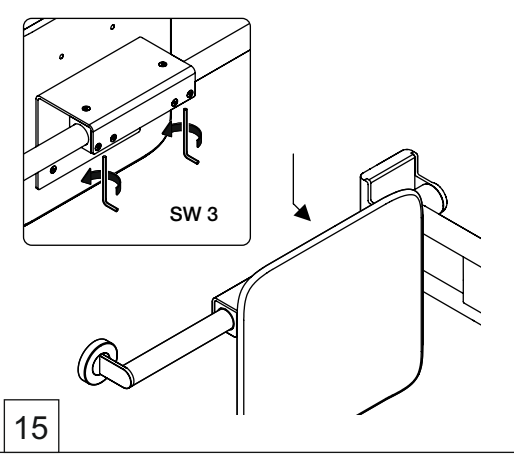
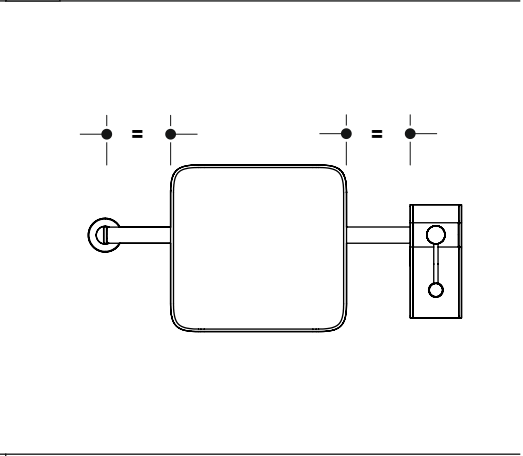
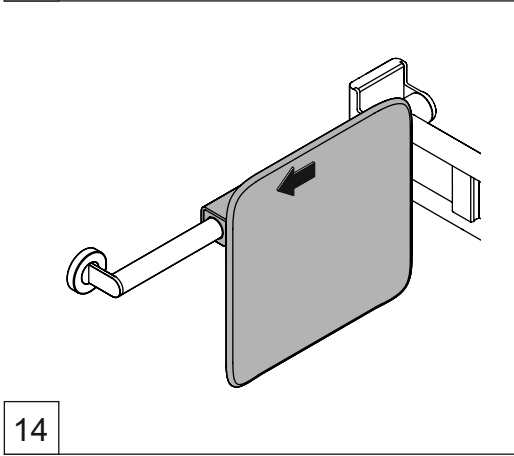
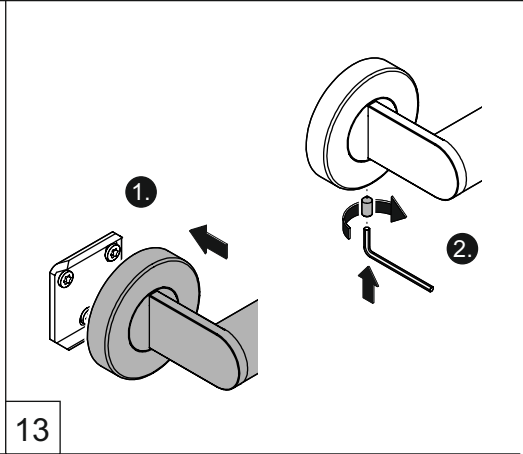
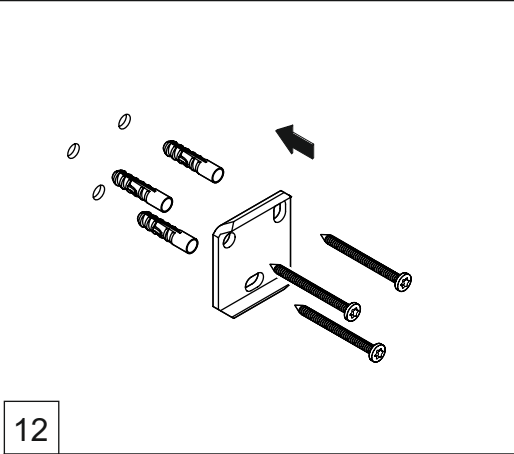
10

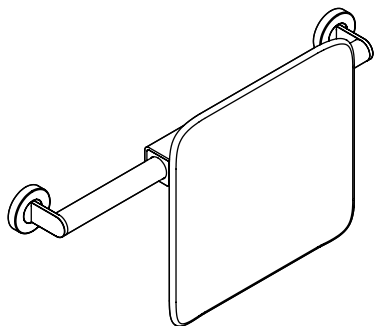


11

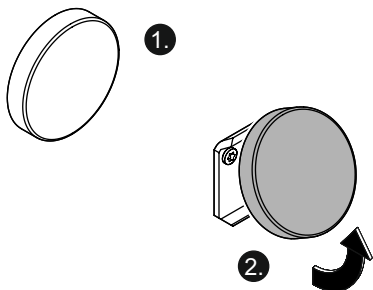


optional

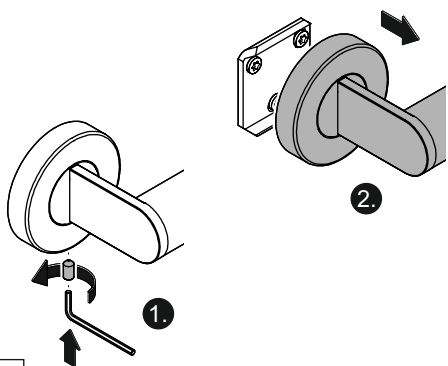




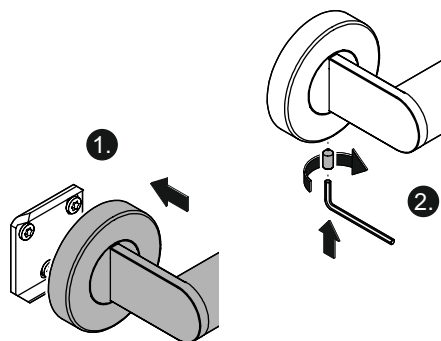
1



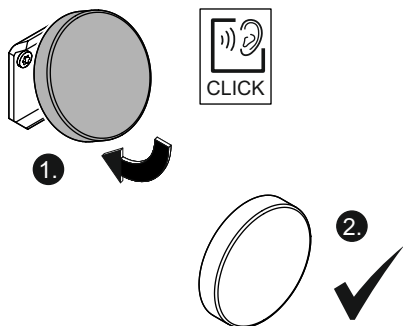
1



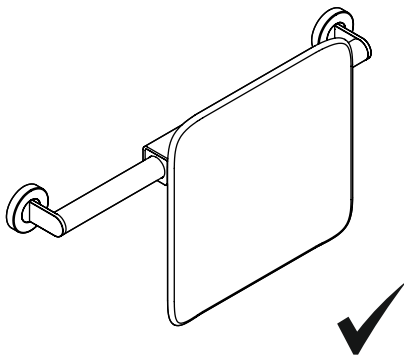
2



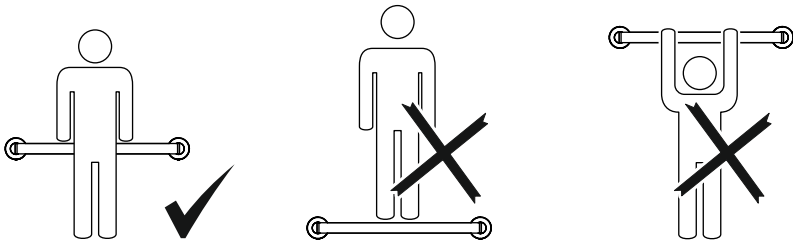
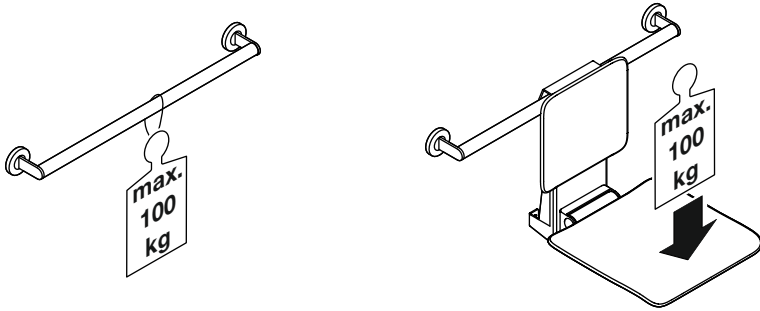
2



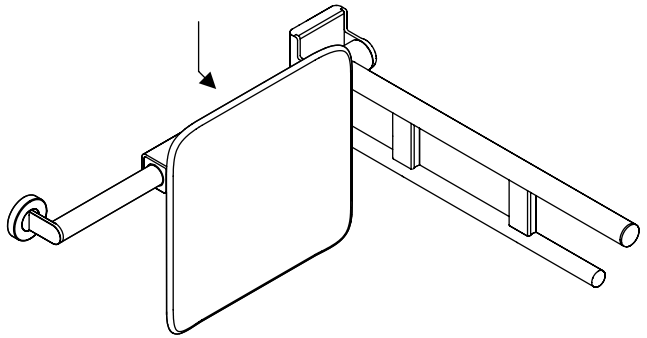
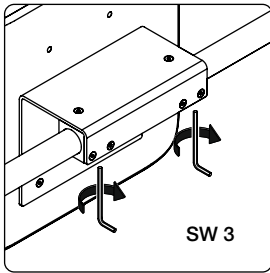
3



3

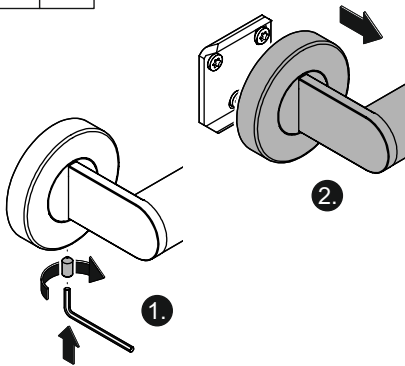


B C



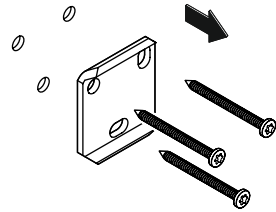
1

A B C



1

2.



2

D

Wartung



VORSICHT!

Verletzungsgefahr durch Funktionsmängel und Schäden am Produkt.
Produkt regelmäßig warten.

Das Produkt ist alle 6 Monate vom Anwender/
Betreiber auf einwandfreie Funktion und eventuelle
Schäden zu prüfen.

Die Wartung beinhaltet insbesondere folgende
Punkte:

- Prüfung der Befestigung
Das Produkt darf an keinem Befestigungspunkt
wackeln oder übermäßiges Spiel zur Befestigungs-
fläche aufweisen.
Gegebenenfalls die Rosettenkappen lösen und die
Befestigungsschrauben auf festen Sitz prüfen.
- Prüfung der Oberfläche
Die Oberfläche darf keine Risse oder Material-
ablösungen aufweisen.
Die Übergänge zwischen geraden Röhren und
Bögen müssen geschlossen sein.

Festgestellte Mängel sind durch entsprechende
Maßnahmen gemäß Montage- und Gebrauchs-
anleitung zu beheben.

Sind die Mängel nicht zu beheben, darf das Produkt
nicht weiterverwendet werden.

Entsorgung

Die Entsorgung von Produkt und Verpackung
unterliegt den einschlägigen nationalen Vorschriften.

GB

Maintenance



CAUTION!

Risk of injury due to faults in or damage to the
product.
Service the product at regular intervals.

The product is to be checked by the user/operator
for proper functioning and potential damage every 6
months.

Maintenance comprises the following key points in
particular:

- Inspection of fixing
Make sure that the products are firmly attached
at all fixing points and flush with the wall surface.
If necessary, remove the caps and retighten the

screws.

- Inspection of surface finish
The surface finish must be free of any flaking,
chipping or cracks.
Make sure there are no gaps at the joints between
straight elements and bend elements.

Any faults must be remedied in accordance with
these installation and operating instructions.
If a fault cannot be remedied, the product must not
be used.

Disposal

Disposal of the product and packaging is subject
to the relevant national regulations.

F

Entretien



ATTENTION!

Risque de blessure par un dysfonctionnement et
des dommages sur le produit.
Entretenir régulièrement le produit.

L'utilisateur/l'exploitant doit vérifier tous les 6 mois si
le produit fonctionne correctement et s'il ne présente
pas de dommages en tenant compte des points
suivants en particulier:

- Vérification de la fixation
Tous les points de fixation doivent être solidement
ancrés. Le produit ne doit pas présenter de jeu
trop important par rapport à la surface sur laquelle
elle est fixée.
Si nécessaire, retirer les caches et vérifier que les
vis de fixation sont bien serrées.
- Contrôle de l'état de la surface
La surface des barres ne doit présenter ni fissure ni
décollement de matériau.
Les liaisons entre les tubes droits et les éléments
coudés doivent être fermées.

Les défauts constatés doivent être éliminés par les
mesures préconisées dans les instructions de
montage et d'utilisation.

Si les défauts ne peuvent être éliminés, le produit ne
peut plus être utilisé.

Élimination

Le produit et l'emballage doivent être éliminés con-
formément aux prescriptions nationales applicables.

(NL)

Onderhoud



VOORZICHTIG!

Risico op letsel door operationele gebreken en schade aan het product.

Product regelmatig onderhouden.

Het product moet eens per half jaar door de gebruiker/exploitant worden gecontroleerd op juiste werking en eventuele schade. Het onderhoud omvat in het bijzonder de volgende punten:

- Bevestiging controleren
Het product mag aan geen enkel bevestigingspunt los zitten of een te grote speling t.o.v. het montagevlak vertonen.
Zo nodig dient u de rozetkappen los te maken en te controleren of de bevestigingsschroeven goed vast zitten.
- Oppervlak controleren
Het oppervlak van het product mag geen scheuren vertonen of plekken waar het materiaal heeft losgelaten en waaraan men zich kan bezeren.
De overgangen van de rechte buizen naar de rondingen moeten gesloten zijn.

Vastgestelde gebreken moeten worden verholpen door gepaste maatregelen volgens de montage-gebruikshandleiding.

Als de gebreken niet kunnen worden verholpen, mag het product niet meer worden gebruikt.

Afvalverwerking

De afvalkverwijdering van producten en verpakkingen is onderworpen aan de geldende nationale voorschriften.

(I)

Manutenzione



ATTENZIONE!

Pericolo di lesioni a causa di difetti funzionali e danni al prodotto.

Sottoporre regolarmente il prodotto a manutenzione.

Il prodotto deve essere controllato a intervalli di 6 mesi dall'utilizzatore/gestore in quanto a corretto funzionamento ed eventuali danni.

La manutenzione comprende, in particolare, i seguenti punti:

- Controllo del fissaggio
Il prodotto non deve oscillare in corrispondenza dei punti di fissaggio, e non deve presentare un gioco eccessivo rispetto alla superficie di fissaggio.
All'occorrenza allentare i cappucci delle rosette e controllare che le viti di fissaggio siano ben serrate.
- Controllo della superficie
La superficie del prodotto non deve presentare crepe o intaccature del materiale.
I punti di passaggio dalle aste diritte a quelle curve devono essere ben chiusi.

I difetti rilevati devono essere riparati con misure adeguate, secondo le istruzioni di montaggio e di utilizzo.

Se i difetti non possono essere corretti, il prodotto non deve più essere riutilizzato.

Smaltimento

Smaltire il prodotto e l'imballaggio nel rispetto delle norme di legge.

(E)

Mantenimiento



ATENCIÓN!

Riesgo de lesiones debido a defectos de funcionamiento y daños en el producto.
Mantener regularmente el producto.

El usuario/operador debe comprobar bianualmente que el producto funcione correctamente y que no presente daños.

En particular, el mantenimiento comprende los siguientes puntos:

- Verificación de la sujeción
El producto no debe poder moverse en ningún punto de fijación o tener demasiada holgura en la superficie de sujeción.
Si fuese necesario, se tienen que soltar las caperuzas de las rosetas y los tornillos de sujeción tienen que ser controlados respecto a asiento firme.
- Verificación de la superficie
En la superficie del producto no deba haber fisuras o material suelto.
Los pasos de los tubos rectos a los codos tienen que estar cerrados.

Eliminación

Se deben observar las disposiciones legales aplicables del país correspondiente para desechar el producto y su embalaje.



Utrzymanie



PRZESTROGA!

Niebezpieczeństwo obrażeń z powodu wad funkcjonalnych i uszkodzenia produktu.
Regularnie konserwować produkt.

Produkt musi być sprawdzany co 6 miesięcy przez użytkownika/operatora pod kątem prawidłowego funkcjonowania i ewentualnych uszkodzeń.
Konserwacja obejmuje w szczególności następujące punkty:

- Sprawdzenie mocowania
Poręczy prysznicowo-wannowej nie może ruszać się w żadnym punkcie zamocowania, nie może być również znacznie wygięty w stosunku do powierzchni mocowania.
W przypadku stwierdzenia takiej nieprawidłowości, należy zdjąć nakładki na rozetki i sprawdzić czy wkręty są mocno przykręcone.
- Sprawdzenie powierzchni poręczy prysznicowo-wannowej
Powierzchnia nie może wykazywać żadnych pęknięć ani oderwania materiału.
Przy przejściach prostych drążków w łuki nie powinno być żadnych szczelin.

Stwierdzone usterki należy usunąć poprzez podjęcie odpowiednich działań zgodnie z instrukcją montażu i obsługi.

Jeśli nie da się usunąć usterek, nie wolno dalej używać produktu.

Utylizacja

Utylizacja produktu i opakowania podlega właściwym przepisom krajowym.



Vedlikeholdelse



FORSIGTIG!

Risiko for kvæstelser på grund af funktionsmangler eller skader på produktet.
Vedligehold produktet regelmæssigt.

Brugeren/ejeren skal hvert 6 måned kontrollere produktet for fejlfri funktion og eventuelle skader.
Vedligeholdelsen omfatter især følgende punkter:

- Inspektion af fastgørelse
Produktet skal monteres på alle fastgørelsespunkter og skal flugtes tæt med den overflade,

de er fastgjort til.

Fjern om nødvendigt rosetterne og stram skruerne, der bruges til at fast-gøre håndtaget på plads.

- Overfladeinspektion
Der må ikke være revner eller andre skader på overfladen af produktet.
Overgangen mellem de lige og buede rør skal være lukkede.

Konstaterede mangler skal udbedres med passende foranstaltninger i henhold til monterings- og brugsanvisningen.

Hvis manglerne ikke kan udbedres, må produktet ikke anvendes mere.

Bortskaffelse

Bortskaffelse af produktet og emballagen er underlagt de relevante nationale regler.

HEWI

www.hewi.com



GERMANY

HEWI Heinrich Wilke GmbH

Prof. -Bier-Straße 1-5

D-34442 Bad Arolsen

Phone: +49 5691 82-0

Fax: +49 5691 82-319

international@hewi.de



M9000.39

2024/08