

- Ⓓ Montageanleitung
- ⒼⒷ Installation instructions
- Ⓕ Notice de montage
- ⒹⒻ Installatiehandleiding
- Ⓘ Istruzioni di montaggio
- Ⓔ Instrucciones de instalación
- ⒶⒻ Instrukcja montażu

---

<b>(D)</b> HEWI-Support	0049 5691 82-300 (D) 00 800 4394 4394 (A, CH Freecall Festnetz)
<b>(GB)</b> HEWI support	0044 1634 258200 (UK) 0049 5691 82-0 (international)
<b>(F)</b> Support HEWI	0033 472 83 09 09 (F) 00 800 4394 4394 (BE, LU, CH appel gratuit, poste fixe)
<b>(NL)</b> HEWI support	00 800 4394 4394 (BE, LU, NL gratis, vaste lijn)
<b>(I)</b> HEWI supporto	0049 5691 82-0
<b>(E)</b> HEWI soporte	0049 5691 82-0
<b>(PL)</b> Wsparcie HEWI	0048 022 330 0052

---

<b>(D)</b>	Anwenderinformation	4
	Reinigung und Pflege	8
	Produktinformation	11
	Montage	15
	Wartung	18
<b>(GB)</b>	User information	4
	Care and cleaning	8
	Product information	11
	Mounting	15
	Maintenance	18
<b>(F)</b>	Information pour les utilisateurs	5
	Nettoyage et entretien	8
	Information sur le produit	11
	Montage	15
	Entretien	18
<b>(NL)</b>	Gebruikersinformatie	5
	Reiniging en onderhoud	9
	Productinformatie	11
	Montage	15
	Onderhoud	18
<b>(I)</b>	Informazioni per l'utente	6
	Manutenzione e pulizia	9
	Informazioni sul prodotto	11
	Montaggio	15
	Manutenzione	18
<b>(E)</b>	Información para el usuario	6
	Cuidado y limpieza	9
	Información sobre el producto	11
	Montaje	15
	Mantenimiento	18
<b>(PL)</b>	Informacje użytkownika	7
	Czyszczenie i pielęgnacja	10
	Informacja o produkcie	11
	Montaż	15
	Konservacja	18

**(D)**

## **Zweckbestimmung**

Anwendung für Trinkwasserleitungen im Innenbereich mit normalen Raumklima (0 °C- 35 °C)  
Nicht für drucklose Speicher geeignet.

## **Haftungsausschluss**

Die Firma HEWI übernimmt keine Haftung für Personen- oder Sachschäden, die durch unsachgemäße Montage oder Anwendung insbesondere unter Missachtung der in dieser Anleitung aufgeführten Warn- und Sicherheitshinweise entstehen oder entstanden sind.

## **Sicherheitshinweise**

Montage ausschließlich durch unterwiesenes und autorisiertes Fachpersonal unter Beachtung der geltenden Vorschriften DIN EN 1717 und DIN EN 806/ DIN 1988-100 bzw. der jeweiligen nationalen Vorschriften

- Montage- und Gebrauchsanleitung beachten.
- Bei Fragen, Problemen, Unklarheiten oder auftretenden Schäden: HEWI-Support kontaktieren.
- Sicherstellen, dass Produkt ausschließlich durch qualifiziertes Fachpersonal montiert, gewartet und repariert wird.
- Bei Annahme Produkt auf Schäden prüfen. Mängel sofort melden.
- Rohrleitungssystem vor der Installation gründlich spülen.
- Produkt ausschließlich montieren/verwenden:
  - gemäß Zweckbestimmung
  - im Originalzustand ohne Modifikationen
  - in einwandfreiem Zustand
- Ausschließlich HEWI-Ersatzteile verwenden.
- Ausschließlich HEWI-Befestigungsmaterial verwenden.
- Hinweise aus separat beiliegenden Anleitungen beachten, z. B. Pflegehinweise oder im HEWI Online-Katalog.

**(GB)**

## **Intended purpose**

Use for drinking water pipes in indoor area with normal room climate (0 °C- 35 °C)  
Not suitable for pressureless storage tanks.

## **Exclusion of liability**

HEWI accepts no liability whatsoever for damage to persons or property that occurs or has occurred as a result of improper mounting or maintenance, particularly if the safety instructions and other points to note listed are not or have not been observed in full. HEWI accepts no liability whatsoever for damage occurring from incorrect cleaning.

## **Safety instructions**

Assembly and installation solely by instructed and authorised skilled personnel in compliance with the relevant regulations EN 1717 and EN 806/ DIN 1988-100 or the respective national regulations

- Follow with the installation instructions and instructions for use.
- In case of questions, problems, uncertainties or if damage occurs, contact the HEWI support service.
- Ensure that the product is installed, maintained and repaired by qualified, skilled personnel only.
- Check the product for damage on acceptance. Report defects immediately.
- Flush the pipe system thoroughly before installation
- Install/use the product only:
  - in accordance with its intended purpose
  - in its original condition without modifications
  - in perfect condition
- Use original spare parts only.
- Use only HEWI fixing materials.
- Observe notes in separately enclosed instructions, e.g. care tips or in the HEWI Online catalogue

(F)

## Usage prévu

Utilisation pour conduites d'eau potable à l'intérieur avec des températures ambiantes normales (0 °C- 35 °C)

Ne convient pas aux réservoirs sans pression.

## Exclusion de garantie

La société HEWI ne saurait être tenue responsable des dommages matériels ou blessures occasionnés par un montage ou une utilisation incorrect(e), tout particulièrement du fait du non-respect des avertissements et consignes de montage indiqués. Toute garantie pour des dommages dus à un nettoyage incorrect est exclue.

## Consignes de sécurité

Le montage et l'installation peuvent uniquement être effectués par des techniciens qualifiés et agréés dans le respect des prescriptions applicables des normes EN 1717 et EN 806 / DIN 1988-100 et des prescriptions nationales en vigueur.

- Respecter les consignes de montage et d'utilisation.
- En cas de questions, de problèmes, de doutes ou de dommages : contacter le service d'assistance HEWI.
- Veiller à ce que le produit soit exclusivement installé, entretenu et réparé par des techniciens qualifiés.
- Lors de la réception, vérifier si le produit ne présente pas de dommages. Signaler immédiatement d'éventuels dommages.
- Soigneusement rincer le système de canalisation avant l'installation.
- Uniquement installer/utiliser le produit :
  - conformément à l'usage prévu
  - dans son état d'origine et sans modification
  - en parfait état de fonctionnement
- Utiliser exclusivement des pièces de rechange d'origine.
- Uniquement utiliser du matériel de fixation HEWI.
- Respecter les remarques dans les instructions séparément annexées, par ex. consignes d'entretien ou dans le catalogue HEWI en ligne.

(NL)

## Beoogd doel

Toepassing voor drinkwaterleidingen binnenshuis met normaal binnenklimaat (0 °C- 35 °C)  
Niet voor drukloze opslag geschikt.

## Uitsluiting van aansprakelijkheid

De firma HEWI is niet aansprakelijk voor persoonlijk letsel of materiele schade, die ontstaat of ontstaan is als gevolg van onjuiste montage of onjuist gebruik, met name door veronachtzaming van de vermelde waarschuwings- en montage-instructies. Een garantie voor schade die ontstaat door verkeerde behandeling is uitgesloten.

## Veiligheidsinformatie

Montage en installatie uitsluitend door geschoolde en geautoriseerde vakmensen onder inachtneming van de geldende voorschriften EN 1717 en EN 806/ DIN 1988-100 resp. de bijbehorende nationale voorschriften

- Montage- en gebruikshandleiding in acht nemen.
- Bij vragen, problemen, onduidelijkheden of optredende beschadigingen contact opnemen met HEWI support.
- Zorg ervoor dat het product uitsluitend door gekwalificeerd vakpersoneel gemonteerd, onderhouden en gerepareerd wordt.
- Bij ontvangst het product op schade controleren. Gebreken onmiddellijk melden.
- Leidingsysteem voor de installatie grondig spoelen.
- Product uitsluitend monteren/verwenden
  - conform beoogd doel
  - in originele toestand zonder modificaties
  - in perfecte toestand
- Uitsluitend originele reserveonderdelen gebruiken.
- Uitsluitend HEWI bevestigingsmateriaal gebruiken.
- Volg de aanwijzingen in de separaat bijgevoegde instructies, bijv. onderhoudsinget niet het gevolg van de vloer ondersteuning.

**I**

## **Destinazione d'uso**

Da utilizzare per le tubazioni dell'acqua potabile in ambienti interni e in condizioni climatiche normali (0 °C -35 °C)

Non adatto per gli accumulatori senza pressione.

## **Esclusione di responsabilità**

La ditta HEWI declina qualsiasi responsabilità per danni a persone o cose dovuti a un montaggio e/o a un uso non corretto, in particolare alla mancata osservanza delle avvertenze e norme di montaggio indicate. I danni dovuti a una pulizia inadeguata sono esclusi dalla garanzia.

## **Indicazioni di sicurezza**

Il montaggio e l'installazione devono essere eseguiti dal personale addestrato e autorizzato, nel rispetto delle norme vigenti EN 1717 e EN 806/ DIN 1988-100 e/o delle prescrizioni nazionali.

- Attenersi alle istruzioni di montaggio e per l'uso.
- In caso di domande, problemi, dubbi o difetti del prodotto, rivolgersi al servizio assistenza HEWI.
- Assicurarsi che le operazioni di montaggio, manutenzione e riparazione siano riservate al personale qualificato.
- Al momento dell'accettazione, controllare l'integrità del prodotto. Segnalare subito eventuali difetti.
- Prima dell'installazione, pulire a fondo il sistema di tubazioni
- Montare/utilizzare il prodotto solo alle seguenti condizioni:
  - nel rispetto della destinazione d'uso
  - nelle condizioni originali senza modifiche
  - in condizioni di perfetta integrità
- Utilizzare esclusivamente materiale di fissaggio HEWI.
- Utilizzare esclusivamente ricambi originali.
- Rispettare le istruzioni separate allegate, per esempio, istruzioni per la cura oppure sul catalogo online HEWI.

**E**

## **Uso previsto**

Aplicación para tuberías de agua potable en interiores con clima normal (0 °C- 35 °C)

No es adecuada para acumuladores sin presión.

## **Exención de responsabilidad**

La empresa HEWI no acepta responsabilidad alguna por lesiones personales ni daños materiales que se produzcan debido a un montaje o uso inadecuado, y en especial, a la no observancia de las indicaciones de advertencia y de montaje mencionadas. Se excluye cualquier garantía por daños derivados de una limpieza inadecuada.

## **Instrucciones de seguridad**

Montaje e instalación únicamente por parte de personal cualificado, instruido y autorizado con sujeción a las normas aplicables EN 1717 y EN 806/ DIN 1988-100 o las normas nacionales respectivas

- Observe las instrucciones de montaje y de uso.
- Si tiene preguntas o dudas o si se producen problemas o daños, póngase en contacto con el servicio de asistencia técnica de HEWI.
- Asegúrese de que los trabajos de montaje, mantenimiento y reparación del producto sean realizados únicamente por personal cualificado.
- Se debe comprobar que el producto no presente daños en el momento de su recepción. Informe inmediatamente de los defectos que pueda encontrar.
- Enjuague a fondo el sistema de tuberías antes de la instalación.
- El producto solo debe montarse/utilizarse:
  - de acuerdo con su uso previsto
  - sin modificar su estado original
  - en perfecto estado
- Utilice exclusivamente el material de fijación de HEWI.
- Utilice únicamente piezas de repuesto originales.
- Observe las indicaciones que figuran en instrucciones aparte, p. ej., indicaciones para el cuidado o en el catálogo en línea de HEWI.

**PL**

## **Przeznaczenie**

Zastosowanie instalacji wody pitnej w pomieszczeniu o temperaturze powietrza (0 °C - 35 °C)

Nie nadaje się do bezciśnieniowych podgrzewaczy wody.

## **Wyłączenie odpowiedzialności**

Firma HEWI nie ponosi odpowiedzialności za szkody osobowe lub rzeczowe spowodowane nieprawidłowym montażem lub użytkowaniem, w szczególności powstałe w związku z nieprzestrzeganiem wymienionych poniżej ostrzeżeń oraz wskazówek dotyczących montażu.

Wykluczona jest także odpowiedzialność za szkody powstałe wskutek nieprawidłowego czyszczenia.

## **Informacje dot. bezpieczeństwa**

Montaż i instalację wyłącznie przez przeszkolony i autoryzowany specjalistyczny personel zgodnie z obowiązującymi przepisami DIN EN 1717 i DIN EN 806 / DIN 1988-100 lub odpowiednimi przepisami krajowymi

- Przestrzegać instrukcji montażu i stosowania.
- W razie pytań, problemów, niejasności albo wynikłych szkód kontaktować się z supportem HEWI.
- Upewnić się, czy produkt montuje, konserwuje i naprawia wyłącznie wykwalifikowany personel fachowy.
- Przy przyjęciu należy sprawdzić produkt pod kątem uszkodzeń. Natychmiast zgłosić braki.
- Przed instalacją należy dokładnie przepłukać przewody rurowe.
- Produkt montować/stosować tylko:
  - zgodnie z przeznaczeniem
  - w oryginalnym stanie bez modyfikacji
  - w stanie bezusterkowym
- Stosować wyłącznie materiał do mocowania HEWI.
- Stosować wyłącznie właściwe poręcze HEWI.
- Stosować się do wskazówek zawartych w osobno dołączonej instrukcji, np. wskazówek dotyczących zasad pielęgnacji lub w katalogu online HEWI.

## **D** **Reinigung**



### **VORSICHT!**

#### **Verletzungsgefahr**

Unschonmäßige Reinigung kann Schäden an der Oberfläche verursachen und zu Verletzungen führen.

- Produkt nach Bedarf reinigen.
- Herstellerangaben bzgl. Konzentration, Einwirkzeit etc. beachten.
- Reinigungsmittel immer auf ein Tuch geben; nicht direkt auf die Oberfläche aufbringen.
- Unmittelbar nach der Reinigung mit kaltem Wasser abspülen.
- Materialspezifische Angaben zu geeigneten/ ungeeigneten Reinigungsmitteln beachten.
- Alle Mittel vor Gebrauch an unauffälliger Stelle testen.
- Keine Mittel unbekannter Zusammensetzung verwenden.

#### **Ungeeignete Reinigungsmittel**

- Abrasive Mittel/Gegenstände (z. B. Scheuermittel, Scheuerschwamm, Bürsten, Stahlwolle, Mikrofaser, Schmutzradierer)
- alkalische, säure- und chlorhaltige Reinigungsmittel, Lösungsmittel
- Dampfstrahlgeräte
- Metallkomponenten nicht mit eisenhaltigen Gegenständen (z. B. Scheuerschwamm, Stahlwolle) behandeln.

## **Entsorgung**

Die Entsorgung von Produkt und Verpackung unterliegt den einschlägigen nationalen Vorschriften.

## **GB** **Cleaning**



### **CAUTION!**

#### **Risk of injury**

Improper cleaning can cause damage to the surface and lead to injuries.

- Clean the product as and when required.
- Follow the manufacturer's instructions regarding concentration, contact time, etc.
- Always apply the cleaning product on a cloth; do not apply it directly on the surface.
- Rinse with cold water immediately after cleaning.
- Note the material-specific information on suitable/unsuitable cleaning products.
- Try out all products on an inconspicuous area before use.

- Do not use any products of unknown composition.

#### **Unsuitable cleaning products**

- Abrasive products/objects (e.g. scouring agents, scourer sponge, brushes, steel wool, microfibres, dirt erasers)
- Alkaline, acidic and chlorine-based cleaning products, solvents
- Steam cleaners
- Do not treat metal components with objects containing iron (e.g. scourer sponge, steel wool).

## **Disposal**

Disposal of the product and packaging is subject to the relevant national regulations.

## **F** **Nettoyage**



### **ATTENTION!**

#### **Risque de blessure**

Un nettoyage inapproprié peut occasionner des dommages sur la surface et entraîner des blessures.

- Nettoyer le produit lorsque c'est nécessaire
- Respecter les indications du fabricant concernant la concentration, le temps d'application, etc.
- Toujours appliquer le produit nettoyant sur un chiffon et pas directement sur la surface.
- Rincer à l'eau froide directement après le nettoyage.
- Observer les indications relatives à la compatibilité des produits de nettoyage avec les matériaux à traiter.
- Tester le produit sur un endroit discret avant son utilisation.
- Ne pas utiliser de produits dont la composition est inconnue.

#### **Produits nettoyants inadaptes**

- Produits/objets abrasifs (p. ex. nettoyeurs abrasifs, éponge à récurer, brosses, laine d'acier, microfibre, gomme nettoyante)
- Produits de nettoyage alcalins, acides et contenant du chlore, solvants
- Appareils à jet de vapeur
- Ne pas traiter les composants métalliques avec des objets contenant du fer (p. ex. éponge à récurer, laine d'acier).

## **Élimination**

Le produit et l'emballage doivent être éliminés conformément aux prescriptions nationales applicables.



## **(NL)** Reiniging

### **⚠** **VOORZICHTIG!** Verwondingsgevaar

Onjuiste reiniging kan schade aan het oppervlak veroorzaken en tot verwondingen leiden.

- Product indien nodig reinigen.
- Specificaties van de fabrikant over concentratie, inwerktijd etc. in acht nemen.
- Reinigingsmiddel altijd op een doek aanbrengen; niet direct op het oppervlak.
- Onmiddellijk na de reiniging met koud water afspoelen.
- Materiaalspecifieke informatie over geschikte/ongeschikte schoonmaakmiddelen in acht nemen.
- Alle middelen voor gebruik op een onopvallende plaats testen.
- Geen middel met onbekende samenstelling gebruiken.

### **Ongeschikte reinigingsmiddelen**

- Schurende middelen/voorwerpen (bijv. schuurmiddelen, schuurpons, borstel, staalwol, microvezel, vuilverwijderaar)
- Alkalisch, zuur- en chloorhoudende reinigingsmiddelen, oplosingsmiddel
- Stoomstraalapparaten
- Metaalcomponenten niet met ijzerhoudende voorwerpen (bijv. schuurpons, staalwol) behandelen.

## **Afvalverwerking**

De afvalverwijdering van producten en verpakkingen is onderworpen aan de geldende nationale voorschriften.

## **(I)** Pulizia

### **⚠** **ATTENZIONE!** Pericolo di lesioni

Una pulizia inadeguata può danneggiare la superficie e causare lesioni.

- Pulire il prodotto all'occorrenza.
- Rispettare i dati del produttore del detergente, riguardanti la concentrazione, i tempi di azione e così via.
- Applicare sempre il detergente su un panno e non direttamente sulla superficie.
- Risciacquare con acqua fredda subito dopo la pulizia.
- Osservare le indicazioni specifiche sui sistemi di pulizia adeguati/inadeguati.
- Prima dell'uso, provare tutti i sistemi di pulizia su

un punto poco visibile.

- Non utilizzare detersivi senza conoscerne la composizione.

### **Mezzi di pulizia non idonei**

- Sostanze/oggetti abrasivi (come prodotti abrasivi, spugne abrasive, spazzole, lana d'acciaio, microfibra, gomme cancella-macchie)
- Detersivi contenenti acidi, basi e cloro, solventi
- Dispositivi a getto di vapore
- I componenti in metallo non vanno puliti con prodotti contenenti ferro (come spugne abrasive o lana d'acciaio).

### **Smaltimento**

Smaltire il prodotto e l'imballaggio nel rispetto delle norme di legge.

## **(E)** Limpieza

### **⚠** **ATENCIÓN!** Riesgo de lesiones

Una limpieza inadecuada puede causar daños en la superficie y provocar lesiones.

- Limpie el producto según sea necesario.
- Observe las instrucciones del fabricante en relación con la concentración, el tiempo de acción, etc.
- Aplique siempre el agente de limpieza con un paño, no directamente sobre la superficie.
- Enjuague el producto con agua fría inmediatamente después de la limpieza.
- Observe la información específica del material sobre agentes de limpieza adecuados e inadecuados.
- Pruebe todos los agentes en un lugar no visible antes de usarlos.
- No utilice ningún agente cuya composición desconozca.

### **Agentes de limpieza no adecuados**

- Agentes/objetos abrasivos (p. ej., limpiadores abrasivos, estropajos, cepillos, lana de acero, microfibra o quitamanchas)
- Agentes de limpieza alcalinos, ácidos o clorados y disolventes
- Aparatos de limpieza por chorro de vapor
- No trate los componentes metálicos con objetos que contengan hierro (p. ej., estropajos o lana de acero).

## **Eliminación**

Se deben observar las disposiciones legales aplicables del país correspondiente para desechar el producto y su embalaje.

## **PL Czyszczenie**

### **⚠ PRZESTROGA! Zagrożenie zranieniem**

Nieprzepisowe czyszczenie może powodować szkodyna powierzchni oraz prowadzić do zranienia.

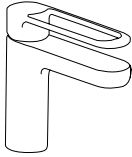
- Produkt czyścić wg potrzeb.
- Przestrzegać instrukcji producenta odnośnie koncentracji, czasu działania etc.
- Środki czyszczące nakładać zawsze na szmatkę; nigdy bezpośrednio na powierzchnię.
- Bezpośrednio po czyszczeniu słuukać zimną wodą.
- Przestrzegać danych specyficznych dla materiału odnośnie właściwych/niewłaściwych środków czyszczących.
- Wszystkie środki testować na niewidocznym miejscu.
- Nie stosować środków o nieznanym składzie.

### **Niewłaściwe środki czyszczące**

- Środki/przedmioty abrazyjne (np.: środki szorujące, gąbka do szorowania, szczotki, wełna stalowa, mikrowłókna, gąbki aktywnie czyszczące)
- Środki czyszczące alkaliczne, zawierające kwasy i chlor, rozpuszczalniki
- Myjki parowe
- Metalowych elementów nie traktować przedmiotami zawierającymi żelazo (np.: gąbka szorująca, wełna stalowa).

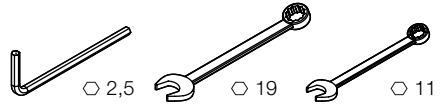
## **Utylizacja**

Utylizacja produktu i opakowania podlega właściwym przepisom krajowym.

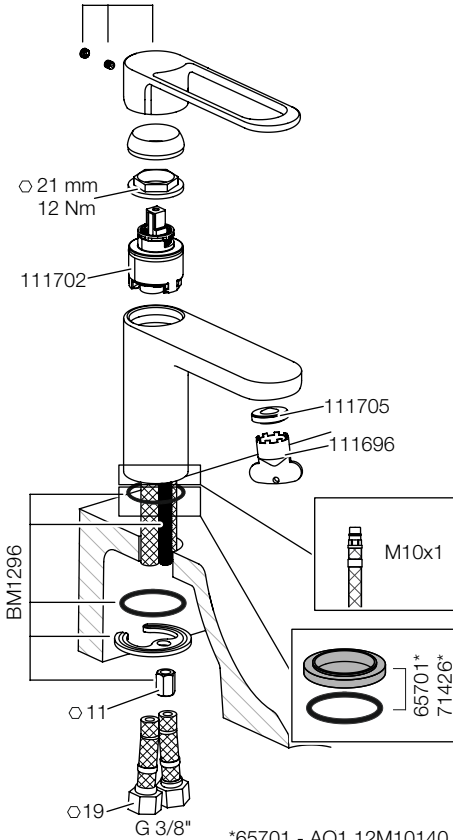


AQ1.12M10140  
 AQ1.12M10160

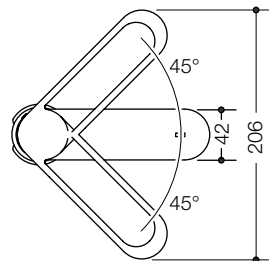
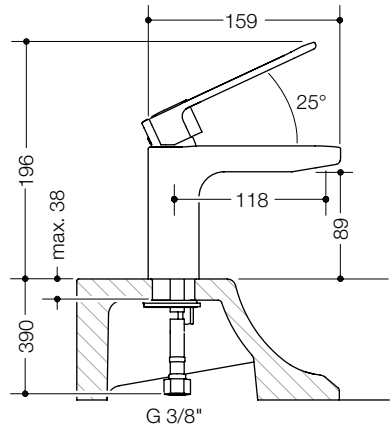
Benötigte Werkzeuge  
 Tools required  
 Outillage requis  
 Benodigd gereedschap  
 Attrezzi richiesti  
 Herramientas requeridas  
 Narzędzi koniecznych

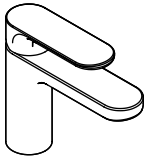


65697 - AQ1.12M10140  
 71424 - AQ1.12M10160



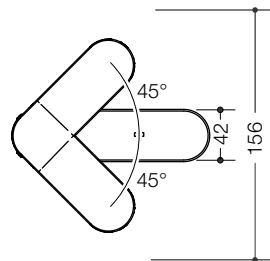
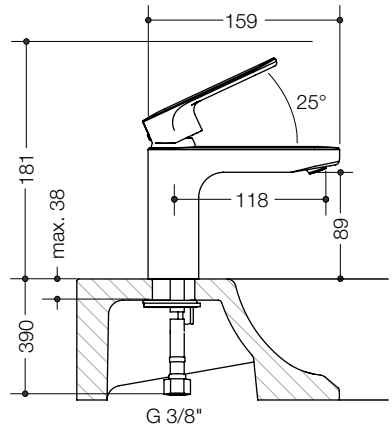
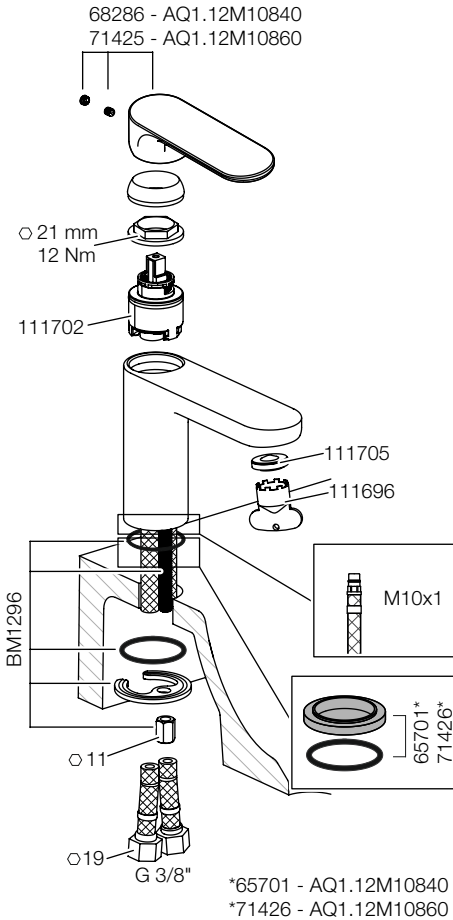
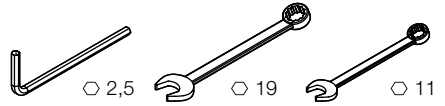
\*65701 - AQ1.12M10140  
 \*71426 - AQ1.12M10160

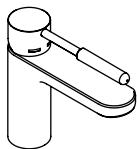




AQ1.12M10840  
 AQ1.12M10860

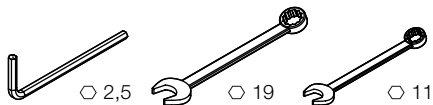
Benötigte Werkzeuge  
 Tools required  
 Outillage requis  
 Benodigd gereedschap  
 Attrezzi richiesti  
 Herramientas requeridas  
 Narzędzi koniecznych



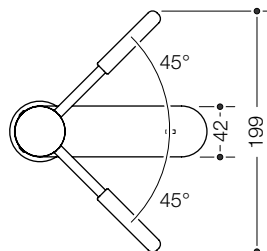
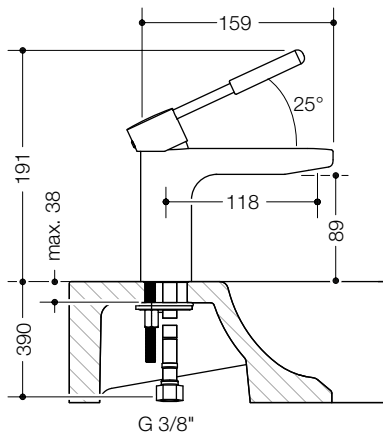
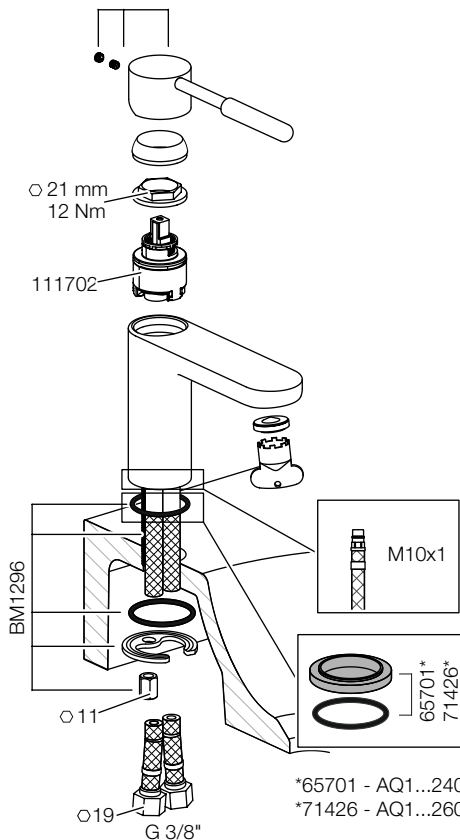


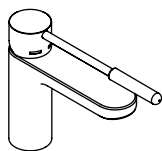
AQ1.12M10240  
AQ1.12M10260  
AQ1D12M10240  
AQ1B12M10240  
AQ1B12M10260

Benötigte Werkzeuge  
Tools required  
Outillage requis  
Benodigd gereedschap  
Attrezzi richiesti  
Herramientas requeridas  
Narzędzi konieycznych



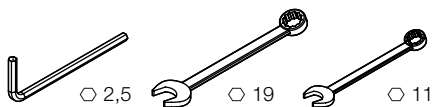
65698 - AQ1.12M10240  
65723 - AQ1D12M10240  
68288 - AQ1B12M10240  
71423 - AQ1.12M10260/AQ1B12M10260



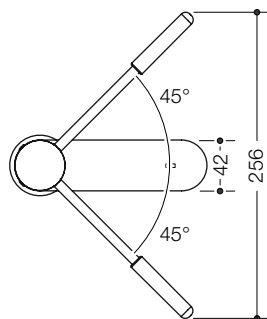
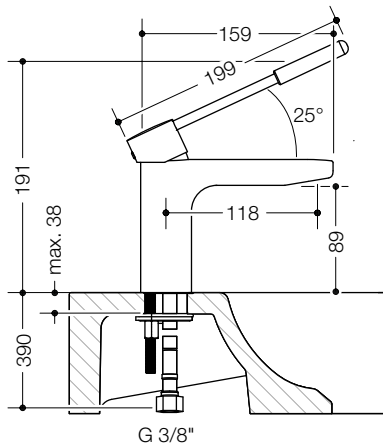
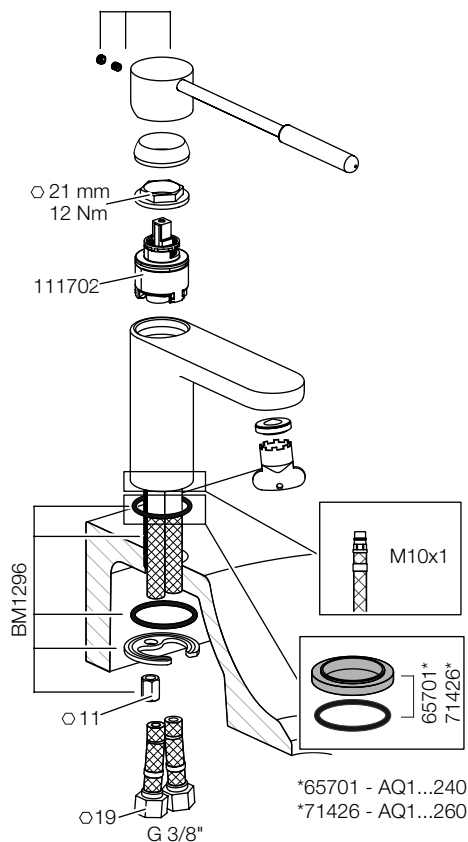


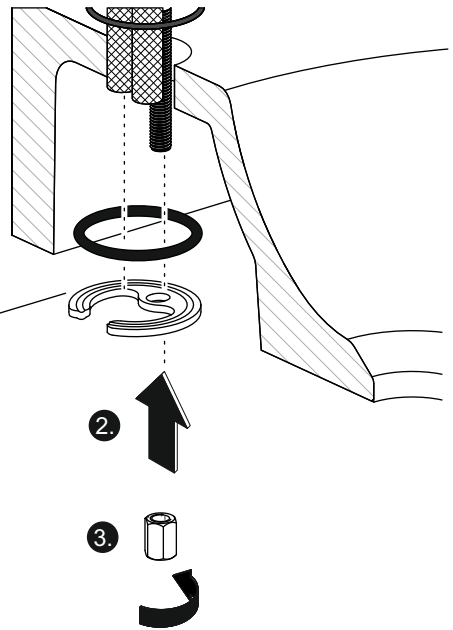
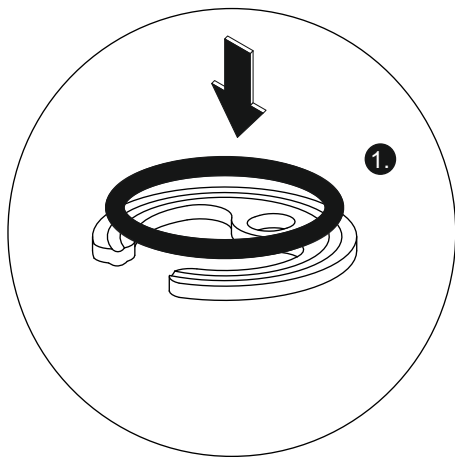
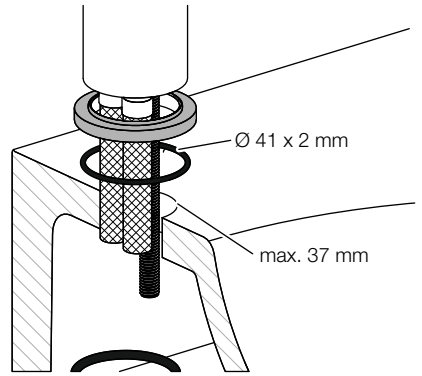
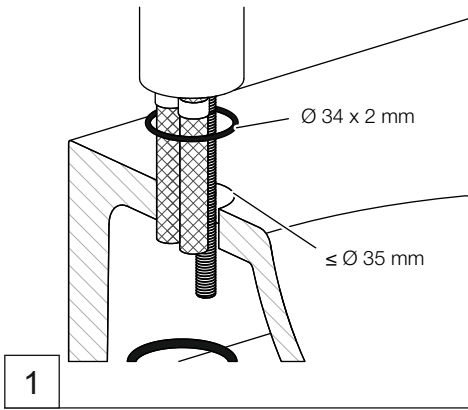
AQ1.12M11040  
 AQ1.12M11060  
 AQ1D12M11040  
 AQ1B12M11040  
 AQ1B12M11060

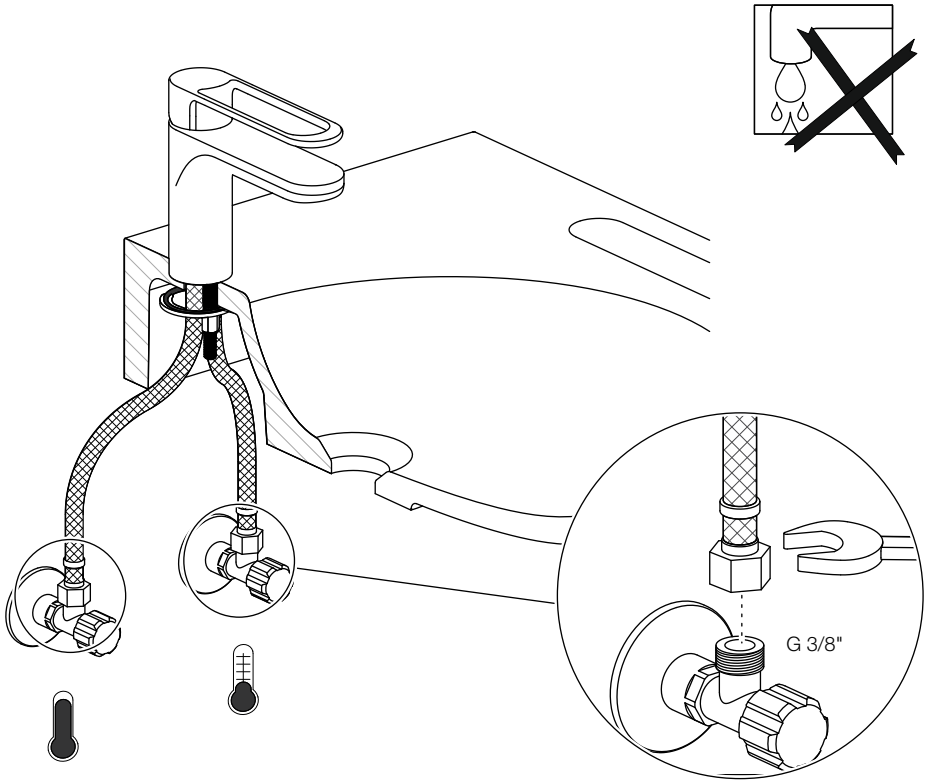
Benötigte Werkzeuge  
 Tools required  
 Outillage requis  
 Benodigd gereedschap  
 Attrezzi richiesti  
 Herramientas requeridas  
 Narzędzi koniecznych



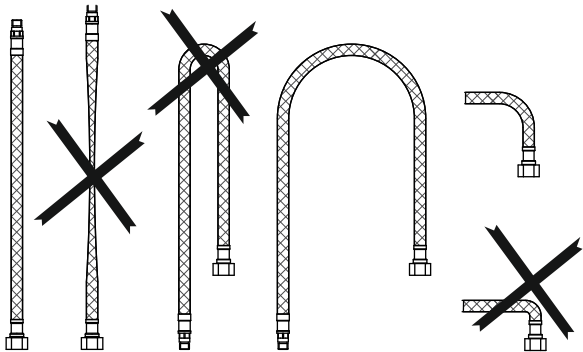
72019 - AQ1.12M11040  
 72020 - AQ1D12M11040  
 72021 - AQ1B12M11040  
 72022 - AQ1.12M11060/AQ1B12M11060



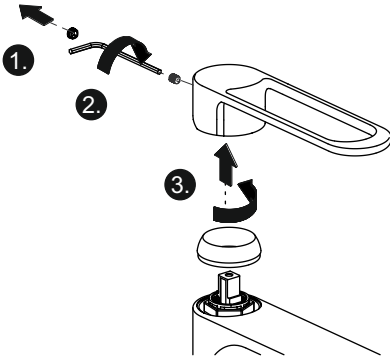




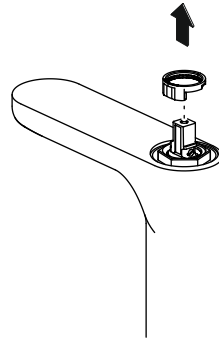
3



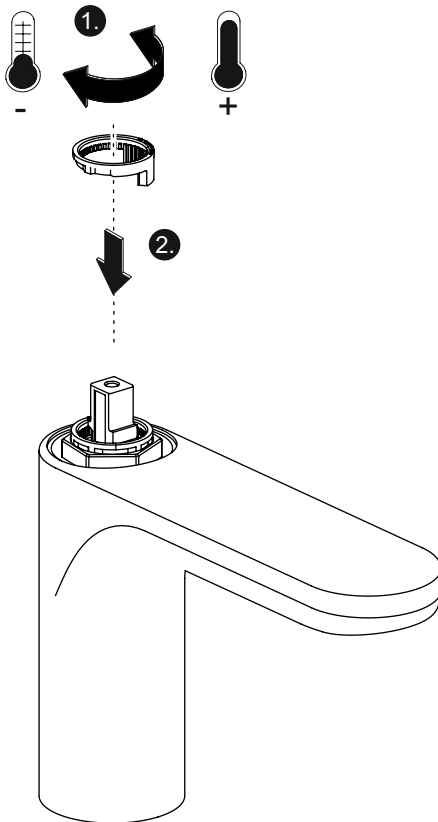




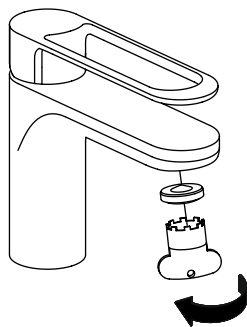
4a



4b



4c



1

---



# HEWI

[www.hewi.com](http://www.hewi.com)

## Deutschland

HEWI Heinrich Wilke GmbH

Postfach 1260

D-34442 Bad Arolsen

Telefon: +49 5691 82-0

Telefax: +49 5691 82-319

[info@hewi.de](mailto:info@hewi.de)

