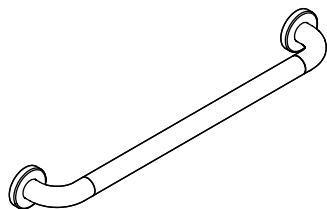


- Ⓓ Montageanleitung
- ⒼⒷ Mounting instructions
- Ⓕ Notice de montage
- ⒹⒻ Montage-instructie
- Ⓘ Istruzioni di montaggio
- Ⓔ Instrucciones de montaje
- ⒴ Instrukcja montażu
- ⒹⓀ Monteringsanvisning



33.7010.6H
33.7010.7H
33.7310.6HP
33.7310.P8



33.7300.PB8
33.7010.6V
33.7010.7V
33.7310.PB8
33.7410.PB8

(D) Sicherstellen, dass Wandaufbau im Montagebereich eben und ausreichend tragfähig ist.

(GB) Ensure that the wall structure in the installation area is even and adequately load-bearing.

(F) S'assurer que la construction du mur est plane et suffisamment stable dans la zone de montage.

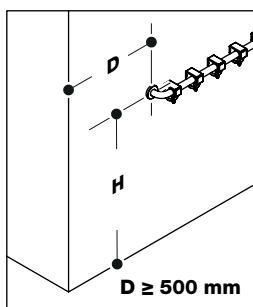
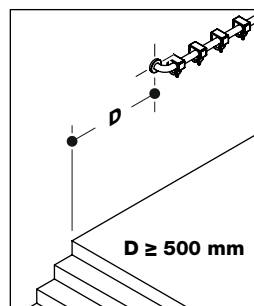
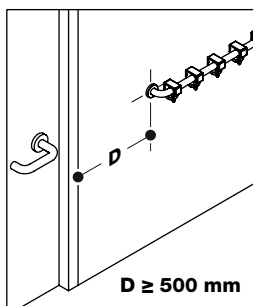
(NL) Zorg ervoor dat de wandopbouw in het montagegebied vlak en voldoende draagkrachtig is.

(I) Assicurarsi che, in corrispondenza della zona di montaggio, la parete sia piana e con portata sufficiente.

(E) Asegúrese de que la estructura de la pared en el área de instalación este nivelada y tenga suficiente capacidad de carga.

(PL) Upewnić się, że konstrukcja ściany w obszarze montażu jest równa i posiada wystarczającą nośność.

(DK) Sørg for, at vægkonstruktionen i installationsområdet er jævn og har den tilstrækkelige bæreevne.



Empfehlung | recommendation

Kindergarten | nursery school

H = 1200 ±100 mm

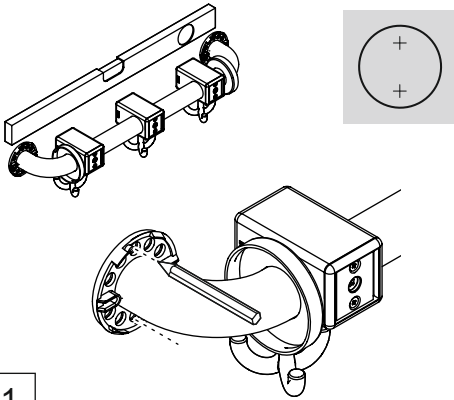
Schule | school

Primarbereich 6 - 10 Jahre
primary schools age 6 - 10

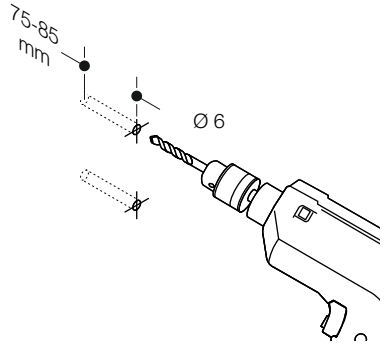
H = 1400 ±100 mm

Sekundarbereich 11+ Jahre
secondary schools age 11+

H = 1600 ±100 mm

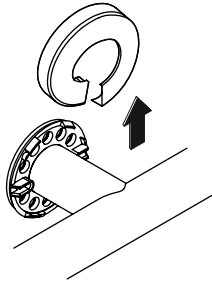


1

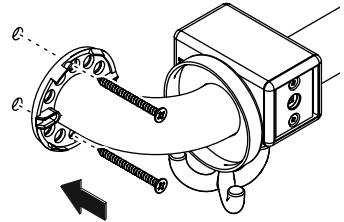


2

Wenn nötig
If necessary
Le cas échéant
Indien nodig
Se necessario
Si necesario
W danym przypadku
Om nødvendigt

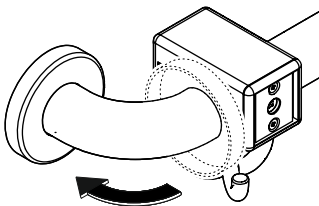


3

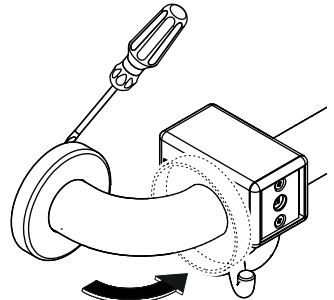


4

**Demontage | Demounting | Démontage
Demontage | Smontaggio | Desmontaje
Demontaż | Demontering**



5



1

HEWI

www.hewi.com



GERMANY

HEWI Heinrich Wilke GmbH

Prof.-Bier-Straße 1-5

D-34442 Bad Arolsen

Phone: +49 5691 82-0

Fax: +49 5691 82-319

international@hewi.de



M033.12M

2024/11