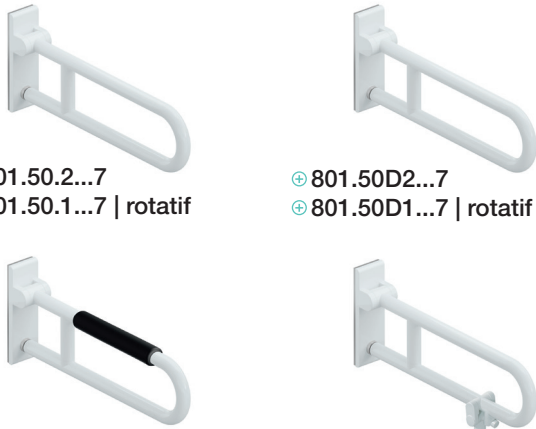


BARRES D'APPUI RELEVABLES MOBILES

NECESSAIRE

OPTIONNEL

Polyamide CE



801.50.2...7
801.50.1...7 | rotatif

⊕ 801.50D2...7
⊕ 801.50D1...7 | rotatif

801.50.2...8
801.50.1...8 | rotatif

801.50.2...5S
801.50.1...5S | rotatif

+

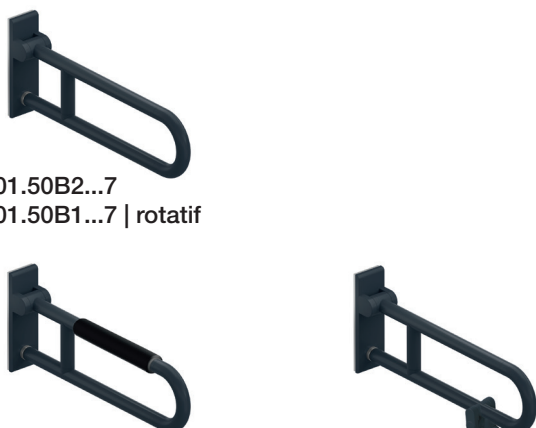


950.50.016
· en acier inoxydable,
brossé mat

+

+

Polyamide, édition mate CE




801.50B2...7
801.50B1...7 | rotatif

801.50B2...8
801.50B1...8 | rotatif


801.50B2...5S
801.50B1...5S | rotatif

Acier inoxydable, brossé mat CE



805.50.2...1
805.50.1...1 | rotatif

OPTIONNEL



950.50.01790
· cache permet de dissimuler
la plaque de montage
prémontée
· en matière synthétique de
haute qualité en couleurs
HEWI 98 (blanc de sécurité)
ou 99 (blanc pur)

OPTIONNEL



950.50.017XA
· idem, cache en acier inox,
brossé mat, cadre en cou-
leurs HEWI 99, 98, 92, 90

OPTIONNEL

OU SET

NECESSAIRE POUR TOUTES

PRODUITS OPTIONNELS
POUR MONTAGE ULTÉRIEUR

OU



950.50.10190
· set de plaque de montage
950.50.016 et
cache 950.50.01790

OU



950.50.101XA
· set de plaque de montage
950.50.016 et
cache 950.50.017XA

OU

+

BM17.2

Pour montage sur murs en béton (> C20/C25)
Numéro d'autorisation générale de construction : ETA-11/0493

Supplémentaire :
mortier d'injection (no de réf. HEWI : 200311)
ou à préciser séparément :
mortier d'injection HIT-HY200A (Hilti)
outil de pressage HDM (Hilti)

BM10.2

Pour montage sur murs en béton (> C20/C25)

BM11.2

Pour montage sur murs en béton alvéolé (> P2)

Supplémentaire :
mortier d'injection (no de réf. HEWI : 200266)
foret de cône (no de réf. HEWI : 171041)
ou à préciser séparément :
mortier d'injection HIT-HY 270 (Hilti)
outil de pressage HDM (Hilti)
foret de cône TE-C PB 22/100 (Hilti)

BM12.2

Murs de construction légère avec armature en panneaux de bois stratifié (collage imperméable, épaisseur minimale de 30 mm, par ex. cadre porteur ou installation encastrable)

+

BM13.2

Murs de construction légère avec plaques d'acier intégrées (par ex. cadre porteur ou installation encastrable)

BM18.2

Pour montage sur murs en :

- briques pleines
- briques silico-calcaires
- blocs creux en béton
- briques creuses
- blocs creux en béton léger
- béton léger à base de déblais

Numéro d'autorisation générale de construction : ETA-13/1036

Supplémentaire :
mortier d'injection (no de réf. HEWI : 200266)
ou à préciser séparément :
mortier d'injection HIT-HY 270 (Hilti)
outil de pressage HDM (Hilti)

+

OPTIONNEL

801.50.011

· set – distributeur de papier WC pour montage ultérieur

801.50.060

· set – commande de chasse d'eau HEWI (radioélectrique) pour montage ultérieur

950.50.021XA

950.50.023XA

950.50.027XA

· pied escamotable

pour active+

⊕ **801.50D011**

· set – distributeur de papier WC pour montage ultérieur

⊕ **801.50D060**

· set – commande de chasse d'eau HEWI (radioélectrique) pour montage ultérieur

OPTIONNEL

pour édition mate

801.50B011

· set – distributeur de papier WC pour montage ultérieur

801.50B060

· set – commande de chasse d'eau HEWI (radioélectrique) pour montage ultérieur

950.50B021XA

950.50B023XA

950.50B027XA

· pied escamotable

OPTIONNEL

805.50.015

· set – distributeur de papier WC pour montage ultérieur

805.50.060

· set – commande de chasse d'eau HEWI (radioélectrique) pour montage ultérieur

950.50.022XA

950.50.024XA

· pied escamotable