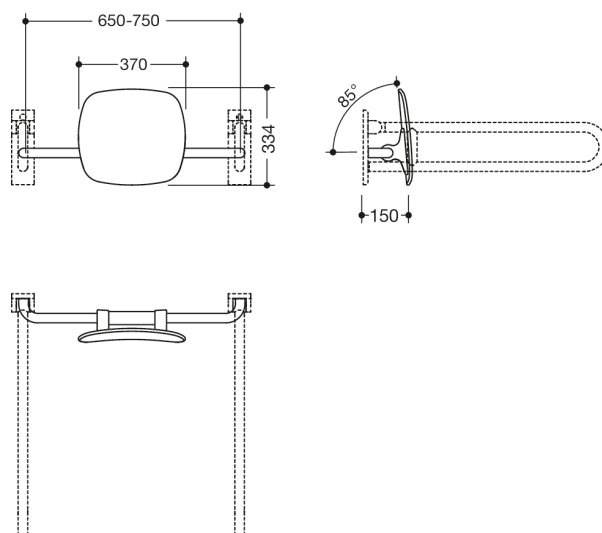




Photo similaire



Mesures en mm

### Propriétés

Dossier, série 801

- dossier avec barres de fixation coudées en angle droit des deux côtés
- sert à soutenir le dos sur le WC
- avec noyau en acier inoxydable sur toute la longueur
- montage sur des barres d'appui relevables ou des poignées d'appui murales avec plaque murale, réglable sur place
- 650 à 750 mm de large, 150 mm de profondeur, dossier 334 mm de haut et 370 mm de large, diamètre des barres 33 mm
- dossier en plastique dans la couleur HEWI 98 (blanc de sécurité)
- raccord en polyamide mat de qualité supérieure dans les couleurs HEWI 99 (blanc pur), 98 (blanc de sécurité), 97 (gris clair), 95 (gris souris) et 92 (gris anthracite)
- répond aux exigences des normes DIN 18040 et ÖNORM B1600/1601

### Awards



### Couleurs / Surfaces

