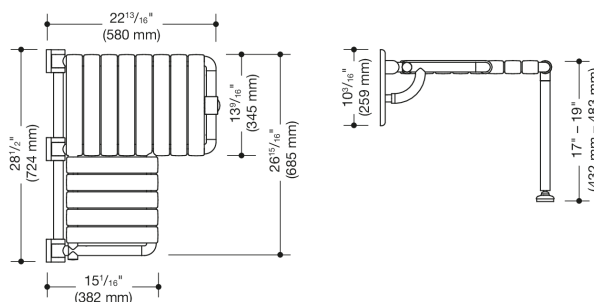




Photo similaire



Mesures en mm

Propriétés

Duschklapsitz, L-förmig (USA)

- Konstruktion aus Stangen und Sitzelementen
- mit durchgehendem, korrosionsgeschütztem Stahlkern
- dient zum sicheren Sitzen im Duschbereich
- Wandplatte aus Polyamid mit integriertem Stahlkern
- mit Bodenstütze auf Maß gefertigt zur Aufnahme vertikaler Krafteinwirkung
- Bodenstütze auf Maß gefertigt für Sitzhöhen von 17 bis 19 inch (432 bis 482 mm)
- Bodenstütze mit breitem Bodenpuffer zum Schutz weicher Bodenbeläge
- kann hochgeklappt werden
- vorstehender Sitzteil links oder rechts
- der vorstehende Sitzteil ist 13 3/8 inch (340 mm) breit und 15 1/16 inch (382 mm) tief
- der L-Teil ist 13 9/16 inch (345 mm) breit und 22 3/4 inch (578 mm) tief
- Sitzelemente 2 3/16 inch (55 mm) breit
- maximale Belastbarkeit 450 lbs (204 kg)
- inklusive Befestigungsmaterial zur Befestigung an Hohlraumwänden mit doppelter Holzhinterfütterung aus zwei 2 inch x 12 inch Schicht- oder Hartholzplatten verbunden mit einer 1/2 inch x 12 inch Schichtholzplatte
- verdeckte Befestigung
- aus hochwertigem Polyamid in den HEWI Farben 99 (Reinweiß), 95 (Felsgrau), 92 (Anthrazitgrau), 90 (Tiefschwarz), 86 (Sand), 84 (Umbra) und 33 (Rubinrot)
- erfüllt die Anforderungen nach 2010 ADA Standards und ICC/ANSI A117.1-2017

Awards



Couleurs / Surfaces

	99 (blanc pur)
	95 (gris souris)
	92 (gris anthracite)
	90 (noir foncé)

	86 (sable)
	84 (umbra)
	33 (rouge rubis)