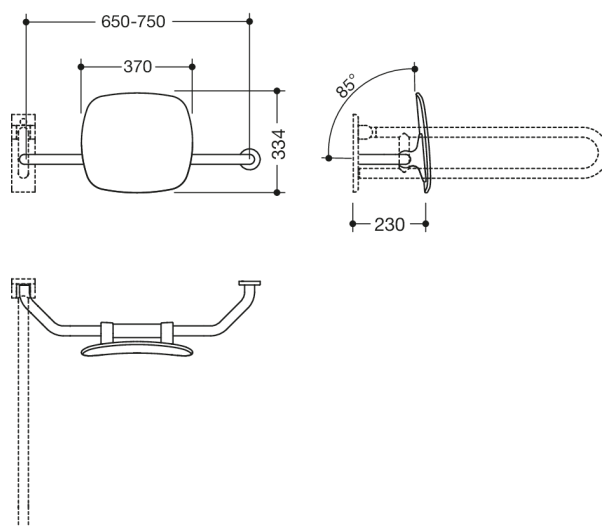




Photo similaire



Mesures en mm

Propriétés


Dossier, série 801

- dossier avec barres de fixation des deux côtés et rosaces de fixation
- distance de 230 mm par rapport au mur pour une utilisation facile
- sert à soutenir le dos sur le WC
- modèle de droite
- montage au mur d'un côté avec des rosaces (à gauche)
- montage d'un côté sur des barres d'appui relevables ou des poignées d'appui murales avec plaque murale (à droite)
- réglable sur place
- 650 à 750 mm de large, 230 mm de profondeur, dossier 334 mm de haut et 370 mm de large, diamètre des barres 33 mm, diamètre des rosaces 70 mm
- avec noyau en acier inoxydable sur toute la longueur
- dossier en plastique dans la couleur HEWI 92 (gris anthracite)
- raccord en polyamide mat de qualité supérieure dans les couleurs HEWI 99 (blanc pur), 98 (blanc de sécurité), 97 (gris clair), 95 (gris souris) et 92 (gris anthracite)

Awards



Couleurs / Surfaces

	99 (blanc pur)		92 (gris anthracite)
	98 (blanc signalis.)		
	97 (gris clair)		
	95 (gris souris)		