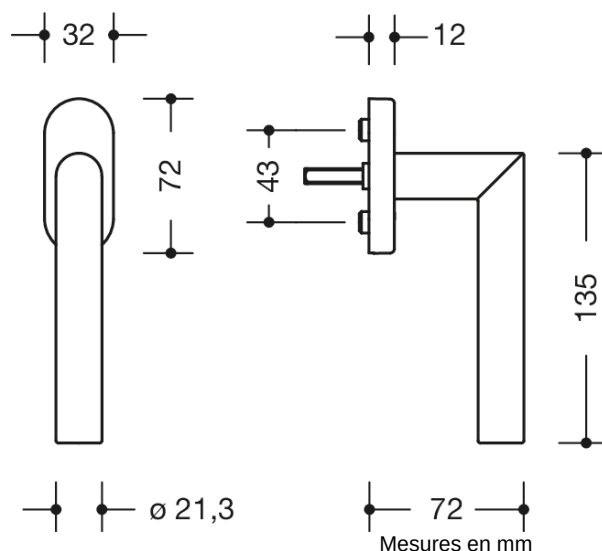




Photo similaire



Propriétés

Poignée de fenêtre

Modèle 162 en polyamide mat, diamètre 21,3 mm, 135 mm de long, avec crans de 90 degrés et tige carrée de 7 mm, longueur 30 mm en saillie (autres longueurs et 45 degrés de verrouillage sur demande).

Prémonté sur une rosace ovale 72 x 32 mm, avec tenons de maintien d'un diamètre de 10 mm, raccord à vis caché, distance entre les trous de vissage 43 mm, cache en polyamide. Produit livré sans les vis de fixation.

Durabilité : EPD Déclaration environnementale de produit

Awards



Certificats



Couleurs / Surfaces

