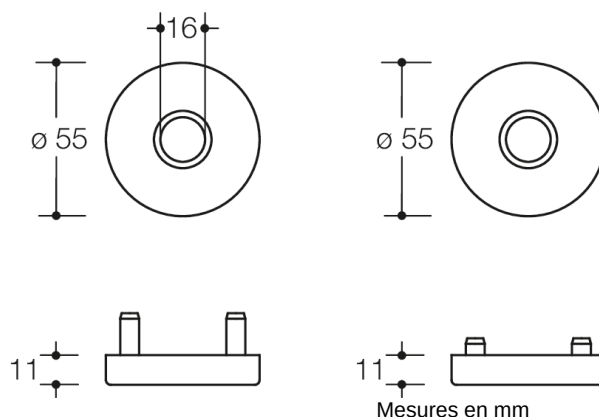




Photo similaire



Propriétés

Rosace de poignée de porte

en technique R en polyamide mat teinté dans la masse, pour diamètre de béquille de 21,3 mm support de rosace en combinaison plastique-acier, utilisable à gauche et à droite selon DIN. Raccord à vis caché et protégé contre le desserrage avec combinaison de vis et de vis à douille M4 et tenons de maintien encastrés dans le battant de la porte.

Cache de rosace, rond, diamètre 55 mm, 10,5 mm de haut, 1,5 mm d'épaisseur de paroi.

Vis fournies

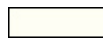

Awards



Certificats



Couleurs / Surfaces

	99 (blanc pur)
	90 (noir foncé)