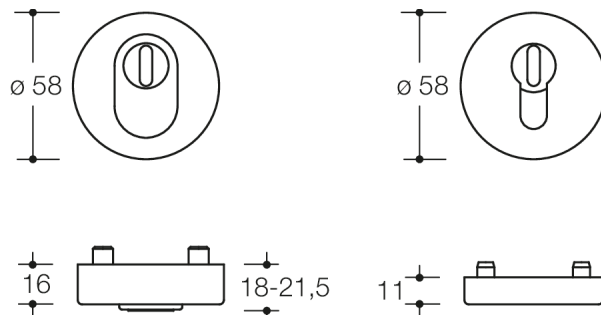




Photo similaire



Mesures en mm

Propriétés

Rosace de sécurité RC en composite mat polyamide/acier inoxydable avec cache cylindre, rosace extérieure, diamètre 58 mm, 16 mm de hauteur, avec cache cylindre intégré et cadre de protection, de forme conique, comme protection contre le dévissage forcé, protection supplémentaire contre le perçage, sous forme de plaque de protection contre le perçage de 32 mm x 74 mm. Avant le montage de la serrure, la plaque de protection contre le perçage doit être fixée à la colle sur le palastre dans la zone du cylindre profilé. Rosace intérieure version FS, diamètre 55 mm, 10,5 mm de hauteur, raccord à vis caché, pour montage par paire, livraison avec vis M 5, perçages pour cylindres profilés (PZ), pour saillies de cylindres : 10,5 - 15 mm.

La rosace de sécurité est conforme aux exigences de la norme DIN 18273

Classe de protection : ES 1 selon DIN 18257, peut s'utiliser comme élément anti-effraction selon DIN EN 1627-1630

Certificats



Couleurs / Surfaces

	99 (blanc pur)
	90 (noir foncé)