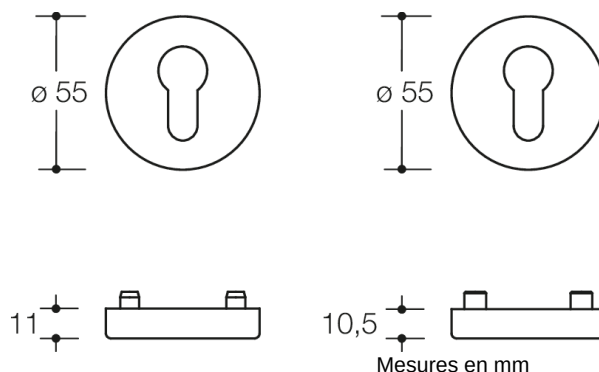




Photo similaire



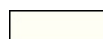

Propriétés

Rosace de sécurité RC en composite polyamide mat/acier, diamètre de la rosace extérieure 55 mm, 10,5 mm de hauteur, partie inférieure de forme conique, comme protection contre le desserrage forcé, protection supplémentaire contre le perçage, sous forme de plaque de protection contre le perçage de 32 mm x 74 mm. Avant le montage de la serrure, la plaque de protection contre le perçage doit être fixée à la colle sur le palastre dans la zone du cylindre profilé. Rosace intérieure version FS, diamètre 55 mm, 10,5 mm de hauteur, raccord à vis caché, pour montage par paire, livraison avec vis M 5, perçages pour cylindres profilés (PZ et KABA), pour saillies de cylindres : 7 - 12 mm. La rosace de sécurité est conforme aux exigences de la norme DIN 18273. Classe de protection : ES 1 selon la norme DIN 18257, utilisable sur des éléments anti-effraction selon la norme EN 1627-1630

Certificats



Couleurs / Surfaces

	99 (blanc pur)
	90 (noir foncé)