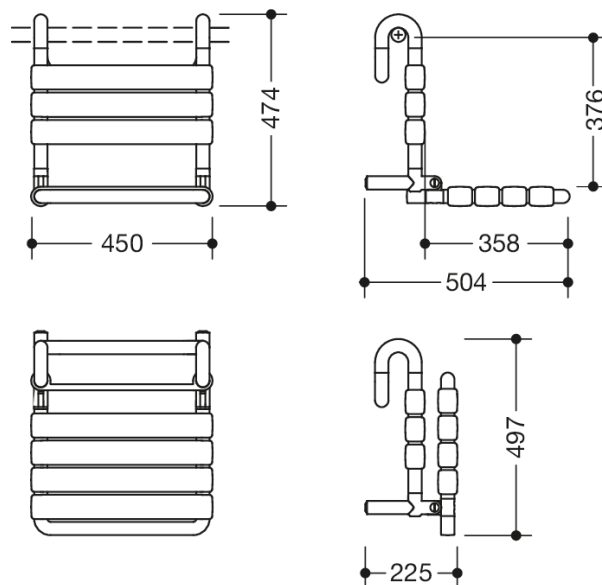




Photo similaire



Mesures en mm

Propriétés



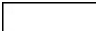


Siège suspendu, pliable de la série 801

- Construction en barres, Éléments d'assise et de dossier
- sert de siège amovible dans la zone de douche - avec assise rabattable pour gagner de la place
- à accrocher sur les mains courantes de douche et les poignées de maintien, diamètre de la barre 30, 32 et 33 mm
- 450 mm de large, 473 mm de haut, 504 mm de profondeur
- assise de 450 mm de large, 358 mm de profondeur
- éléments d'assise de 60 mm de large
- en polyamide brillant par selon nuancier HEWI
- avec noyau en acier protégé contre la corrosion
- testé jusqu'à 200 kg
- poids maximal recommandé pour l'utilisateur : 150 kg
- Une liste détaillée des combinaisons possibles de barres d'appui, des barres de maintien coudées et des mains courantes de douche avec les sièges suspendus correspondants est disponible dans notre catalogue en ligne dans la zone de téléchargement du produit concerné.

Awards



Couleurs / Surfaces

	99 (blanc pur)		92 (gris anthracite)		55 (bleu aqua)
	98 (blanc signalis.)		90 (noir foncé)		50 (bleu acier)
	97 (gris clair)		86 (sable)		33 (rouge rubis)
	95 (gris souris)		84 (umbra)		18 (jaune moutarde)