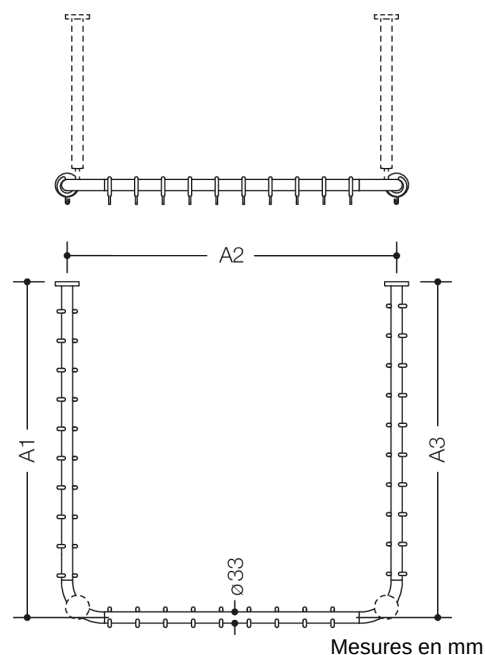




Photo similaire



Propriétés

Tringle à rideau de la série 801

- barres horizontales assemblées en angles droits et en forme de U avec anneaux pour rideau
- sert à fixer un rideau de douche
- avec coeur en métal
- fixation par rosaces au mur et au plafond, un support plafond est nécessaire, max. 600 mm
- fournie avec 45 anneaux pour rideau
- fabrication sur mesure: longueurs comprises entre 220 mm et 1700 mm, diamètre des barres 33 mm, diamètre des rosaces 70 mm
- en polyamide de haute qualité, par selon nuancier HEWI

Awards



Couleurs / Surfaces

	99 (blanc pur)
	98 (blanc signalis.)
	97 (gris clair)
	95 (gris souris)

	92 (gris anthracite)
	90 (noir foncé)
	86 (sable)
	84 (umbra)

	55 (bleu aqua)
	50 (bleu acier)
	33 (rouge rubis)
	18 (jaune moutarde)