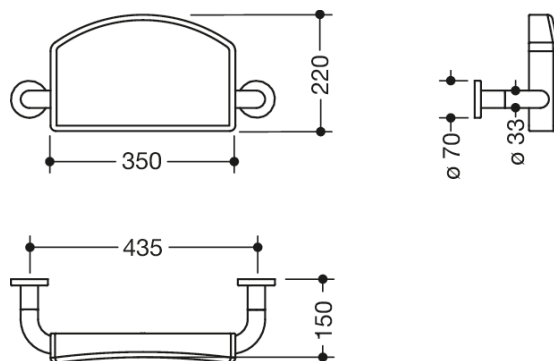




Photo similaire



Mesures en mm

Propriétés

Dossier de la série 801

- dossier rembourré avec barres de fixation à angle droit des deux côtés et rosaces de fixation
- permet à l'utilisateur de s'adosser sur le WC
- avec cœur en acier inoxydable continu
- pour fixation murale par rosaces
- entraxe 435 mm, hauteur 220 mm, profondeur 150 mm, largeur du dossier 350 mm, diamètre des barres 33 mm, diamètre de la rosace 70 mm
- dossier rembourré pur noir
- en polyamide de haute qualité par HEWI table de couleurs
- répond aux exigences de la norme BS 8300:2009 (+A1:2010)/Doc M

Awards



Couleurs / Surfaces

	99 (blanc pur)		92 (gris anthracite)		55 (bleu aqua)
	98 (blanc signalis.)		90 (noir foncé)		50 (bleu acier)
	97 (gris clair)		86 (sable)		33 (rouge rubis)
	95 (gris souris)		84 (umbra)		18 (jaune moutarde)