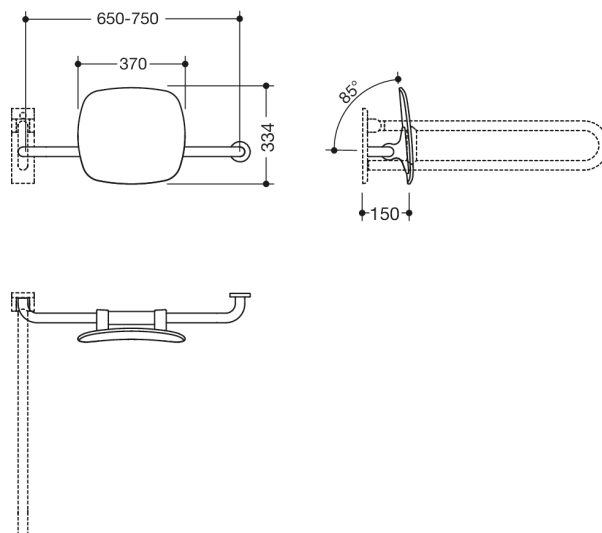




Photo similaire



Mesures en mm

Propriétés

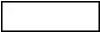


Dossier, série 801

- dossier avec barres de fixation coudées en angle droit des deux côtés et rosaces de fixation
- sert à soutenir le dos sur le WC
- modèle de droite
- montage au mur d'un côté avec des rosaces (à gauche)
- montage d'un côté sur des barres d'appui relevables ou des poignées d'appui murales avec plaque murale (à droite)
- réglable sur place
- 650 à 750 mm de large, 150 mm de profondeur, dossier 334 mm de haut et 370 mm de large, diamètre des barres 33 mm, diamètre des rosaces 70 mm
- avec noyau en acier inoxydable sur toute la longueur
- dossier en plastique dans la couleur HEWI 92 (gris anthracite)
- raccord en polyamide brillant selon le nuancier HEWI
- répond aux exigences des normes DIN 18040 et ÖNORM B1600/1601

Awards



Couleurs / Surfaces

 99 (blanc pur)	 92 (gris anthracite)	 55 (bleu aqua)
 98 (blanc signalis.)	 90 (noir foncé)	 50 (bleu acier)
 97 (gris clair)	 86 (sable)	 33 (rouge rubis)
 95 (gris souris)	 84 (umbra)	 18 (jaune moutarde)