

DOSSIERS DE SIÈGE

BARRES D'APPUI
RELEVABLES

NECESSAIRE POUR TOUTES

Acier inoxydable, brossé mat



805.51.906 | montage sur les deux côtés
 · entraxe 650 - 750 mm réglable sur site
 · profondeur 150 mm
 · dossier de siège en matière synthétique en couleurs HEWI 98 (blanc de sécurité), 92 (gris anthracite) et 90 (noir foncé)

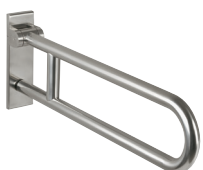
805.51.907 | montage sur les deux côtés
 · idem, profondeur 230 mm



805.51.926R | barre à droite
805.51.926L | barre à gauche
 · entraxe 650 - 750 mm réglable sur site
 · profondeur 150 mm
 · dossier de siège en matière synthétique en couleurs HEWI 98 (blanc de sécurité), 92 (gris anthracite) et 90 (noir foncé)

805.51.927R | barre à droite
805.51.927L | barre à gauche
 · idem, profondeur 230 mm

Acier inoxydable, brossé mat



**805.50.2...
805.50.1... | rotatif**
 · en acier inoxydable, brossé mat

**BM10.2.1 (des deux côtés)
BM10.2.2 (unilatérale)**
 Pour montage sur murs en béton (> C20/C25)
 Numéro d'autorisation générale de construction : ETA-11/0493

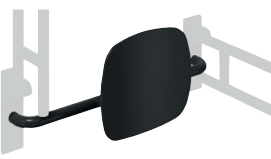
**BM11.2.1 (des deux côtés)
BM11.2.2 (unilatérale)**
 Pour montage sur murs

avec gaine ajourée ø 18 mm
 · blocs creux en béton
 · briques creuses
 · blocs creux en béton léger
 · béton léger à base de déblais

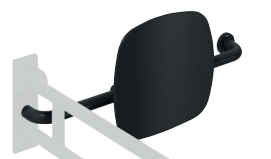
sans gaine ajourée
 · briques pleines
 · briques silico-calcaires

avec gaine ajourée ø 22 mm
 · béton alvéolé (> P2)

Acier inoxydable, peint par poudrage

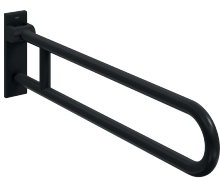


805.51.90660 | montage sur les deux côtés
 · entraxe 650 - 750 mm réglable sur site
 · profondeur 150 mm
 · dossier de siège en matière synthétique en couleurs HEWI 98 (blanc de sécurité) et 90 (noir foncé)



805.51.92960 | barre à droite
805.51.92860 | barre à gauche
 · idem

Acier inoxydable, peint par poudrage



**805.50.2...60
805.50.1...60 | rotatif**
 · en acier inoxydable, peint par poudrage en DX (blanc mat profond) et DC (noir mat profond)

**BM12.2.1 (des deux côtés)
BM12.2.2 (unilatérale)**
 Murs de construction légère avec armature en panneaux de bois stratifié (collage imperméable, épaisseur minimale de 30 mm, par ex. cadre porteur ou installation encastrable)

**BM13.2.1 (des deux côtés)
BM13.2.2 (unilatérale)**
 Murs de construction légère avec plaques d'acier intégrées (par ex. cadre porteur ou installation encastrable)

Les dossiers de siège ne peuvent pas être combinés avec des variantes mobiles.

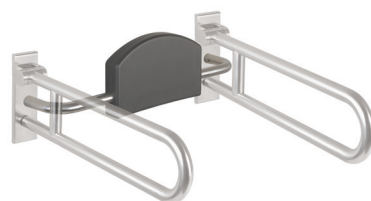
Revêtement en poudre HEWI

- ...60 DX blanc mat profond
- ...60 DC noir mat profond

DOSSIERS DE SIÈGE

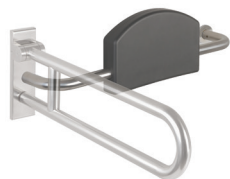
BARRES D'APPUI RELEVABLES

NECESSAIRE POUR TOUTES



805.51.900

- entraxe 670-730 mm réglable sur site
- profondeur 150 mm
- montage sur les deux côtés
- rembourrage de l'appui en mousse de polyuréthane noire
- barres en acier inoxydable, brossé mat

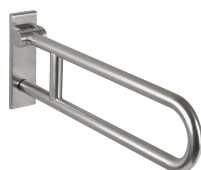


805.51.920R (droite)
805.51.920L (gauche)

- entraxe 670-730 mm réglable sur site
- profondeur 150 mm
- montage unilatéral
- rembourrage de l'appui en mousse de polyuréthane noire
- barres en acier inoxydable, brossé mat



Acier inoxydable, brossé mat



805.50.2...
805.50.1... | rotatif



BM10.2.1 (des deux côtés)
BM10.2.2 (unilatérale)

Pour montage sur murs en béton (> C20/C25)

Numéro d'autorisation générale de construction : ETA-11/0493

BM11.2.1 (des deux côtés)
BM11.2.2 (unilatérale)

Pour montage sur murs

avec gaine ajourée ø 18 mm

- blocs creux en béton
- briques creuses
- blocs creux en béton léger
- béton léger à base de déblais

sans gaine ajourée

- briques pleines
- briques silico-calcaires

avec gaine ajourée ø 22 mm

- béton alvéolé (> P2)

BM12.2.1 (des deux côtés)
BM12.2.2 (unilatérale)

Murs de construction légère avec armature en panneaux de bois stratifié (collage imperméable, épaisseur minimale de 30 mm, par ex. cadre porteur ou installation encastrable)

BM13.2.1 (des deux côtés)
BM13.2.2 (unilatérale)

Murs de construction légère avec plaques d'acier intégrées (par ex. cadre porteur ou installation encastrable)